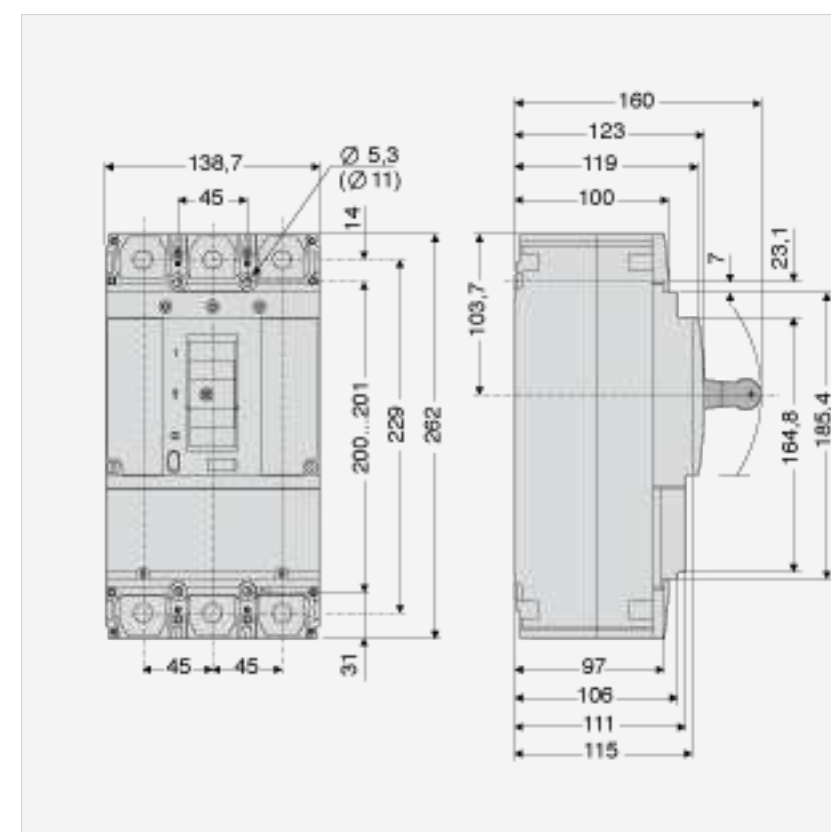


Scheda Tecnica

MCF639S3630

INT.SCAT.AEG MCF639 PR.ELE.3P 50kA 630A

Home > Ricerca Tecnica > Scelta Prodotto > Scheda Tecnica



Protezione	Elettronica Selettiva tipo SMR2
Numero poli	3
Corrente nominale Ie (A)	630
Capacità di rottura Icu (kA) a 400/415 V AC	50
Capacità di rottura Icu (kA) a 500 V AC	30
Capacità di rottura Icu (kA) a 690 V AC	10
Capacità di rottura di servizio Ics (%Icu)	100% fino a 690V AC
Tensione nominale di impiego Ue (V)	690 AC
Tensione di isolamento Ui (V)	750
Categoria di impiego	B
Attitudine al sezionamento	SI'
Canale di sovraccarico LT	I _r =0,4...1I _n in 32 punti
Classe di ritardo LTD per canale di sovraccarico	LINEA: 1,25/2,5/5/10/20/30; MOTORE: 10/20/30
Canale di cortocircuito ST	I _{st} =2...10I _r in 10 punti
Tempo di ritardo STD per canale di cortocirc. (s)	0,03...0,42 (I _{2t} selezionabile)
Canale di corto circuito istantaneo I	2...11I _n in 10 punti
Protezione per guasto a terra	0,2...0,8I _n con modulo di estensione tipo FAMG...
Protezione del neutro	=I _r
Vita meccanica	20000 manovre CO
Vita elettrica a I _n	5000 manovre CO
Potenza dissipata (W)	119,07
Capacità dei terminali (mmq)	32x12 foro 11
Coppia di serraggio (Nm)	42
Peso (kg)	4,5