

Seilzugnotschalter

DUK

DITTELBACH UND KERZLER

Kompatibel
zum AEG-Schalter
„NSR“

LHP_{xW-xx/x-B}

LHM_{xW-xx/x-B}



Konzeption und Design dieser Schalter berücksichtigen extreme Einsatzbedingungen. Langlebigkeit unter allen Einsatzbedingungen ist die herausragende Eigenschaft dieser Schalter. Die unverwundlich schlagfesten Gehäuse aus dickwandigem, säurebeständigem und außerdem auch noch flammfestem Polyester oder alternativ aus Gusseisen sind die besten Garanten. Beide Gehäuseversionen übertreffen die Schutzart IP67 und IK08.

Seilzugnotschalter dieses Typs sind zur zweiseitigen Reißleinenmontage konzipiert. Auch bei langsamer, zaghafter Betätigung werden die Kontakte dank eingebauter Sprungschaltmechanik sofort ganz umgeschaltet. Mit der Umschaltung erfolgt automatisch die Verrastung. Der

Betätigungshebel zeigt nach der Verrastung in die Richtung, aus der die Reißleine gezogen wurde.

Diese Seilzugnotschalter können mit bis zu 4 Mikroschaltern ausgestattet werden. Jeder dieser Mikroschalter beinhaltet entweder 1 Öffnerkontakt plus 1 Schließkontakt oder alternativ 2 Öffnerkontakte. Alle eingebauten Mikroschalter schalten unabhängig von der Richtung, aus der der Seilzugnotschalter betätigt wird. Alle Kontakte bestehen aus massivem Silber, optional erhältlich sind Goldkontakte. Alle Kontaktoberflächen sind selbstreinigend: Ihre spezielle Konstruktion lässt die Oberflächen bei jeder Betätigung aufeinander reiben, hierbei werden eventuell isolierende Beläge beiseite geschoben. Jeder einzelne Mikroschalter ist zertifiziert vom VDE und CCC und trägt deren Prüfzeichen:

- Bis zu 2 x 50 Meter Reißleine
- Bis 4 Kontakte NC plus 4 NO
- Silber- oder Goldkontakte
- Sprungschaltung mit Zwangsöffnung →
- Unverwundliche Gehäuse aus Polyester oder Gusseisen
- 2 Kabeleinführungen
- IP 67
- EAC Zulassung
-  optional (separate Datenblätter)



Die eurasische EAC Bescheinigung ist diesem Schalter auch erteilt.

Die aufwändige Konstruktion dieser Seilzugnotschalter bewirkt den konkurrenzlos langen Betätigungsweg (Zugstrecke an der Reissleine) bis zur Umschaltung und Verrastung. Dieser lange Betätigungsweg in Verbindung mit der großen erforderlichen Betätigungskraft verhindern weitestgehend Fehlabschaltungen durch auf die Reißleine herabfallendes Fördergut oder durch Vibrationen.

Variationen

- Mit Carlo Gavazzi Feldbus oder Dupline Safety Bus
- Meldeleuchte
- ATEX Zulassungen Zone 21, Zone 22, Zone 1

DITTELBACH UND KERZLER GmbH & Co. KG Talstrasse 27 D-35394 Giessen

Tel.: +49 641 97224-0

Fax: +49 641 97224-22

Web: www.DUK.eu

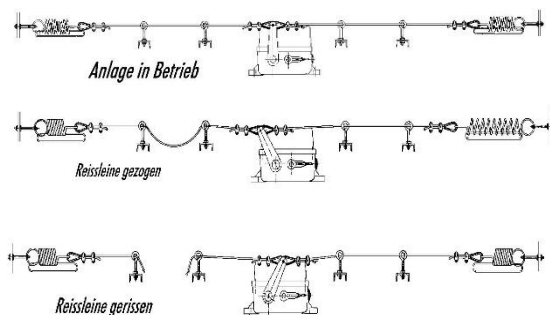
E-mail: info@DUK.eu

Seilzugnotschalter LHP_xW-xx/x-B LHM_xW-xx/x-B

Weitere Garantien für lange Lebensdauer und Zuverlässigkeit sind wichtige Details wie doppellippige Simmerringe zur Abdichtung der aus den Schaltern führenden Wellen, extra harte, breite Deckeldichtungen, Wellen und Schrauben aus nichtrostendem Stahl, unverlierbare Deckelschrauben



Durch die Ausstattung mit zwei Spannfedern unseres Types SPF-W wird die Forderung der EN 60947-5-5 (automatischer Not-Halt Befehl bei Seilriss) erfüllt.



Technische Daten

Entspricht den Normen

EN 60947-5-5 / EN13850 in Verbindung mit 2 Federn SPF-W
UVV-VBG10 / EN 60204

Zulassung der Mikroschalter

Reg.Nr.: 6671, 6827, 40026213



Zulassung

ERC Eurasian Conformity

Kontakte

Bis zu 4 Öffner und 4 Schließer, selbstreinigende Oberflächen
10A

I_{th} (Thermischer Dauerstrom)

Silber: 400VAC 6A / 230VAC 8A / 24VDC 10A / 80VDC 3 A

Schaltleistung

Gold: 1mA bei 6VDC

Minimaler Strom

Silber: AC-15 230V 1A DC-13 110V 500mA

Gebrauchskategorie

Gold: AC-12 230V 250mA DC-12 110V 250mA

U_i Bemessungsisolationsspannung

400V

U_{imp} Bemessungsstoßspannung

4kV

elektrische Anschlüsse

Schraubklemmen, je Klemme 1 oder 2 Kabel je max 2,5mm²
mindestens IP67 (EN 60529), mindestens IK08 (EN 62262)

Schutzart

Leitungseinführung

2 x M25, ab Werk mit Blindstopfen IP67 verschlossen

Gehäusematerial

Polyester GFK, oder Gusseisen

Gehäusefarben

gelb RAL 1003, optional rot RAL 3000

Gewicht / Masse

ca. 2,2 kg (LHP...), ca. 5,9 kg (LHM...)

Befestigung

2 Langlöcher für M10-Schrauben

Einsatztemperatur

+85°C bis -40°C (-55°C auf Anfrage)

Sicherheitstechnische Kenngrößen nach EN ISO 13849-1

$B_{10d} = B_{10}$
 T_M 80000 Schaltspiele
max 20 Jahre

Auswahltabelle

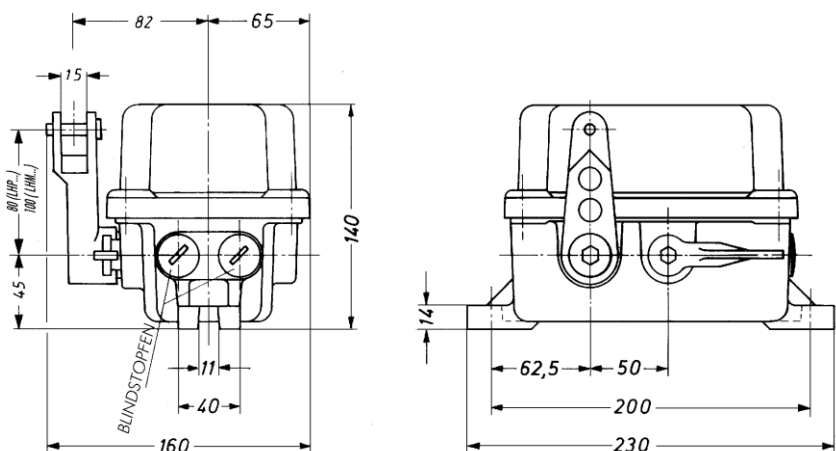
Schalbertyp Kontakt -anzahl -material
Öffner Schliesser

Polyestergehäuse

LHPEw-10/1-B	1	1	Silber
LHPEw-18/1-B	2	-	Silber
LHPEw-10/2-B	2	2	Silber
LHPEw-18/2-B	4	-	Silber
LHPw-10/3-B	3	3	Silber
LHPw-10/4-B	4	4	Silber
LHPEw-13/1-B	1	1	Gold
LHPEw-19/1-B	2	-	Gold
LHPEw-13/2-B	2	2	Gold
LHPEw-19/2-B	4	-	Gold
LHPw-13/3-B	3	3	Gold
LHPw-13/4-B	4	4	Gold

Gehäuse aus Gusseisen

LHMEw-10/1-B	1	1	Silber
LHMEw-18/1-B	2	-	Silber
LHMEw-10/2-B	2	2	Silber
LHMEw-18/2-B	4	-	Silber
LHMw-10/3-B	3	3	Silber
LHMw-10/4-B	4	4	Silber
LHMEw-13/1-B	1	1	Gold
LHMEw-19/1-B	2	-	Gold
LHMEw-13/2-B	2	2	Gold
LHMEw-19/2-B	4	-	Gold
LHMw-13/3-B	3	3	Gold
LHMw-13/4-B	4	4	Gold



DITTELBACH UND KERZLER GmbH & Co. KG Talstrasse 27

D-35394 Giessen

Tel.: +49 641 97224-0

Fax: +49 641 97224-22

Web: www.DUK.eu

E-mail: info@DUK.eu

Technische Änderungen ohne Vorankündigung vorbehalten. Abbildungen unverbindlich. Die hier zitierten Marken- oder Firmennamen und geschützte Warenzeichen sind nicht gekennzeichnet. Sie sind das Eigentum ihrer jeweiligen Inhaber. Ihre Nennung erfolgt in Anerkennung sämtlicher Rechte ihrer jeweiligen Eigentümer. Stand 11/2015