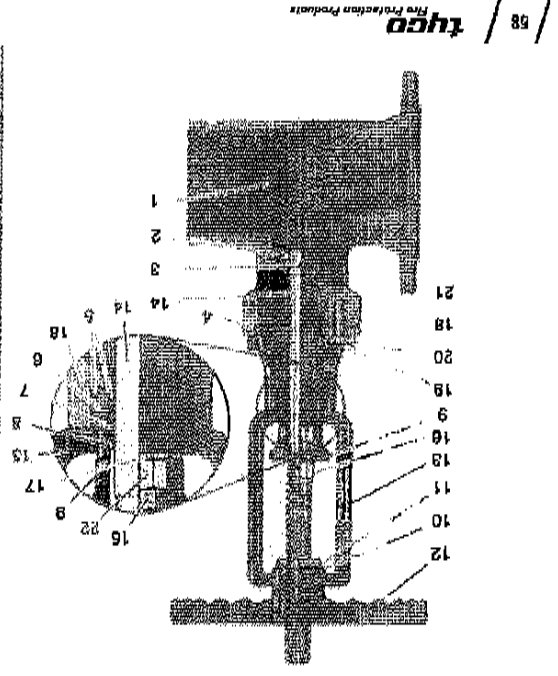


www.tycofire.com

1	Keil, gumminummantelt	Sphäroguss EN-GJS-450-10
2	Kaillutter	Kupferlegierung CW602N-H070
3	Spindelbolzen	Edelstahl 1.4094
4	Dichtung	EPDM
5	Dichtungs-O-Ringe	NBR
6	Spindelröhre	Kupferlegierung CW602N-H070
7	Spindel-Stopfschne	NBR
8	Druckunterlagsscheibe	Edelstahl 1.4094
9	Obere Stopfbüchse	Sphäroguss EN-GJS-450-10
10	Lager	Kupferlegierung CW602N-H070
11	Obere Mutter	Kupferlegierung CW602N-H070
12	Handrad	Sphäroguss EN-GJS-450-10
13	Gabel	Sphäroguss EN-GJS-450-10
14	Spindel	Edelstahl 1.4094
15	Stopfbüchsenmutter	Unlegierter Stahl
16	Stopfbüchsenbolzen	Unlegierter Stahl
17	Stopfbüchsenbolzen	Unlegierter Stahl
18	Frontklappenguss	Sphäroguss EN-GJS-450-10
19	Schraubenverriegelung	Artiverter Harz
20	Frontklappenschrauben	Unlegierter Stahl
21	Gehäusuguss	Sphäroguss EN-GJS-450-10
22	Bügel-Sechskantschraube	Unlegierter Stahl



Spezifikationen

Max. Arbeitsdruck: FM - 16,0 bar (232 psi)
 UL - 20,7 bar (300 psi)

Max. Prüfdruck: 24,0 bar (348 psi)
 Typengeprüft bis 80 bar (1.150 psi)

Flansch

• ASME B16.1/ASME B16.42 EN 1092-2/
 ISO 7005-2 Bohrung gemäß
 ANSI 125/150, PN10/PN16,

Weitere technische Fragen:

• Kontaktieren Sie Tyco Technical Services

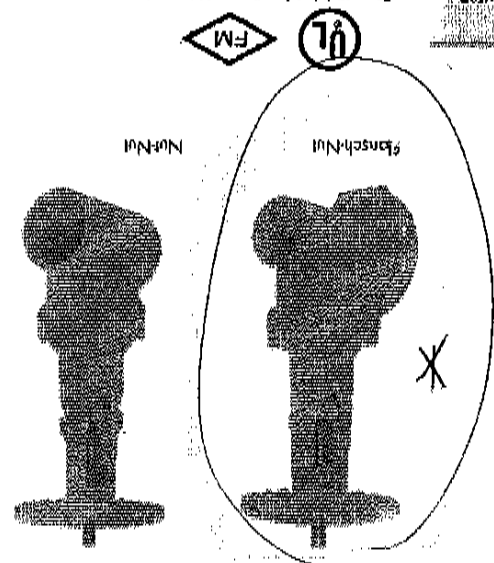
Abperschieber werden in Brandschlusssystemen für den On/Off-Betrieb eingesetzt. Es sind Endanschlüsse einschließlich Flansch und Nut-Nut erhältlich.

Das Sphärogussgehäuse wiegt ca. 50 % weniger als herkömmliche Gusseisenventile und ermöglicht somit eine leichtere Handhabung vor Ort und niedrigere Versandkosten.

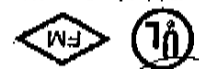
Die Schieberkomponenten sind entweder von sich aus korrosionsbeständig oder werden durch eine Dickschicht-Epoxidharzbeschichtung für einen langen, zuverlässigen Betrieb und erhöhen UV-Schutz bei freiliegender Installation geschützt.

Hierbei handelt es sich um einen der leichtesten und beständigsten Abperschieber, die derzeit erhältlich sind. Die Auslegungsmerkmale und Materialanforderungen erfüllen die Anforderungen für einen zuverlässigen und einfach zu bedienenden Abperschieber mit längerer Lebensdauer.

Modell TR Absperschieber mit steigender Spindel (OS&Y)



For suitable information to listing and listing see page 101-108 or contact Tyco Fire Protection Products



Technisches Datenblatt: TFP1540 (Seite 1 von 3)

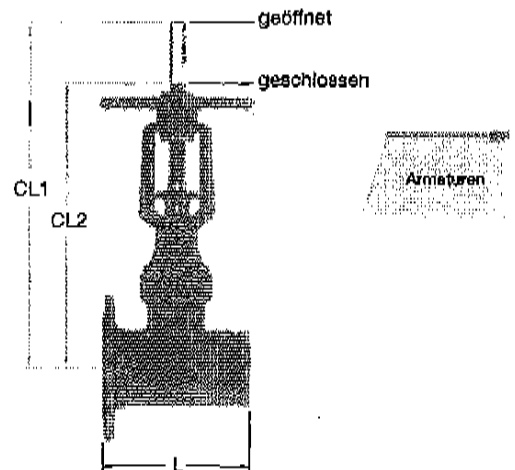
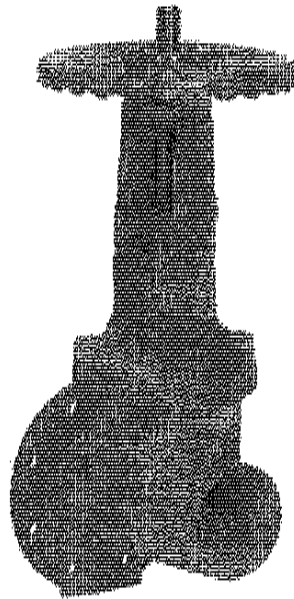




Modell TMRT Absperrschieber Außenschraube & Bügel Flansch x Nut, PN16

(Seite 2 von 3)

Technisches Datenblatt: TFP1540



Zustandsgröße	Verbindungsgröße		Maße zum Flansch			Gewicht kg	Gewicht lb
	ANSI in	DN mm	L	G1	G2		
TMRT0060T	50 2	60,3 2,375	176 7,00	393 15,56	392 13,07	12	12,5 27,6
TMRT0078T	65 76,1mm	76,1 3,000	189 7,48	410 16,14	228 8,98	16	14,0 30,9
TMRT0089T	80 3	88,9 3,500	203 8,00	480 18,90	380 14,96	20	18,5 36,4
TMRT0114T	100 4	114,3 4,500	229 9,00	573 22,56	450 17,72	20	23,0 50,7
TMRT0139T	125 139,7mm	139,7 5,500	264 10,00	688 26,12	508 20,00	25	28,0 61,7
TMRT0160T	160 6	168,3 6,625	287 10,50	750 29,53	592 23,31	25	40,0 88,2
TMRT0219T	200 8	210,1 8,625	292 11,50	958 37,64	748 29,45	34	66,0 143,3
TMRT0273T	280 10	278,1 10,750	330 13,00	1176 46,26	888 34,96	42	110,0 242,6
TMRT0324T	350 12	354,3 13,750	355 14,00	1310 51,69	1000 39,57	50	136,0 297,7

Siehe Spezifikationen zu Ventilen auf Seite 56.

Für länderspezifische Kontaktinformationen siehe Rückseite.