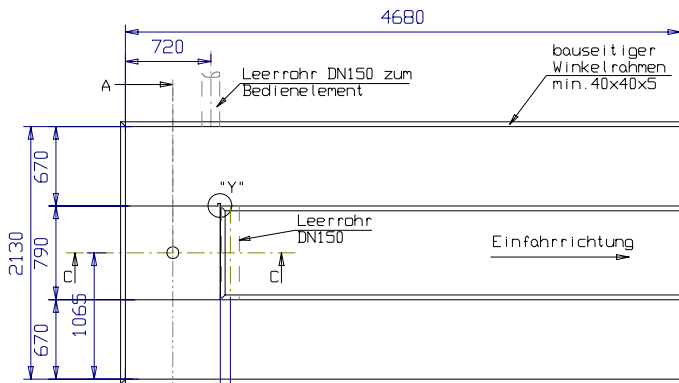
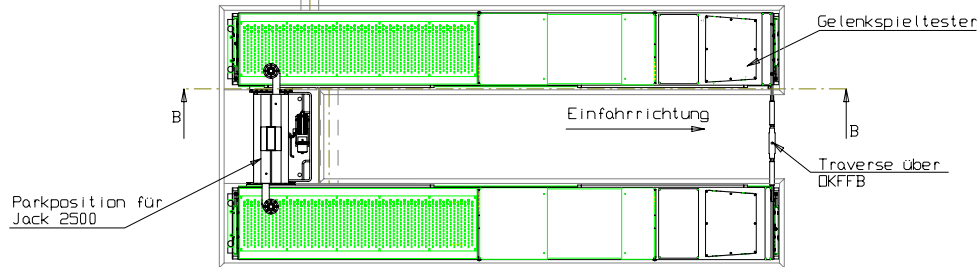
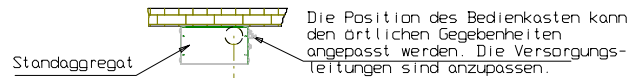


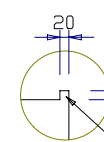
Bei Bestellung ist der Einbau-, Fundamentplan beizulegen oder min. die Zeichnungsnummer immer anzugeben.

Nur für interne Zwecke
Zeichnungsnummer
040UNI00068

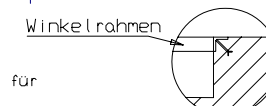
Leerrohre mit Zugdrähten ausstatten



Detail "Y"



Detail "X"

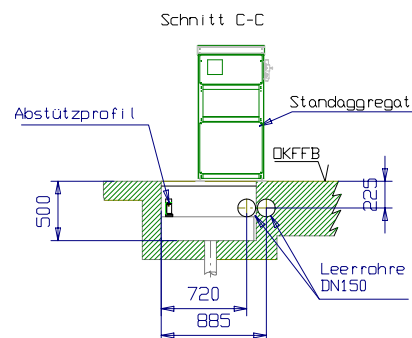


Tragfähigkeit:
Hebebühne: 4000kg
Radfreiheber: 3500kg
Jack 2500: 2500kg

Bauseits am Bedienaggregat bereitstellen:
Elektranschluss: 3PH+N+PE, 400V, 50Hz
Absicherung: 32 Ampere träge
Leistungsaufnahme: 2 x 3kW
Druckluft: lichte Weite 6mm, 6-10 bar
(für Achsheber Jack und Bodenausgleich)

Wir weisen in unseren Plänen auf die Mindestanforderung des Fundamentes hin. Jedoch der Zustand der örtlichen Gegebenheiten (z.B. Untergrund) obliegt nicht in unserer Verantwortung. In Bedarfsfall ist ein Architekt/Statiker zu kontaktieren.

Alle Masse in Millimeter.
Mass- und Konstruktionsänderungen vorbehalten!



UNI-LIFT 4000 NT Quattro Plus

Schienenlänge 4500mm, bodeneben, Achsheber Jack 2500 mit Bodenausgleich, Standaggregat, 2m Hub, mit SPID

27.06.2011/M.G.

7160-1_NB

Nussbaum

www.nussbaum-lifts.de