



Niederdruck-Radialventilator

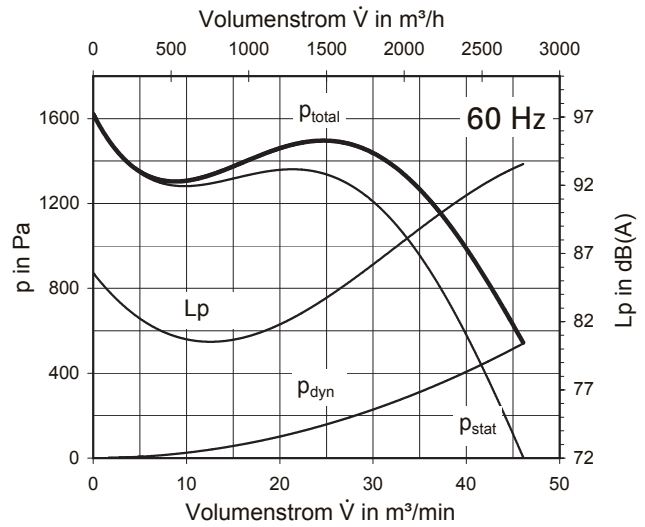
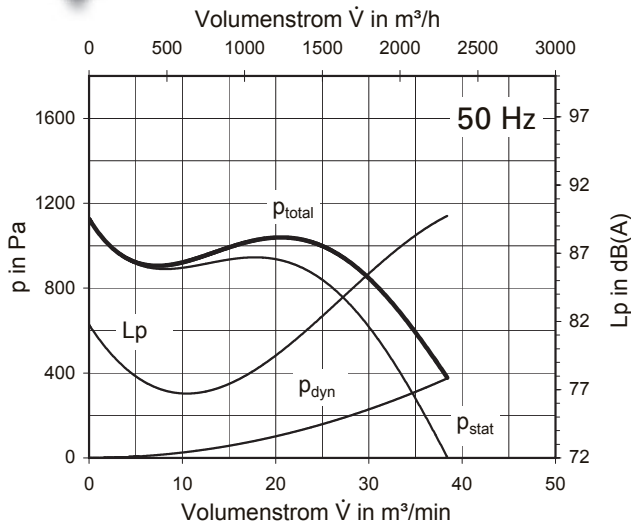


motoren

Low pressure fan

DN 18

IE3 / IE4



Technische Daten

50 Hz

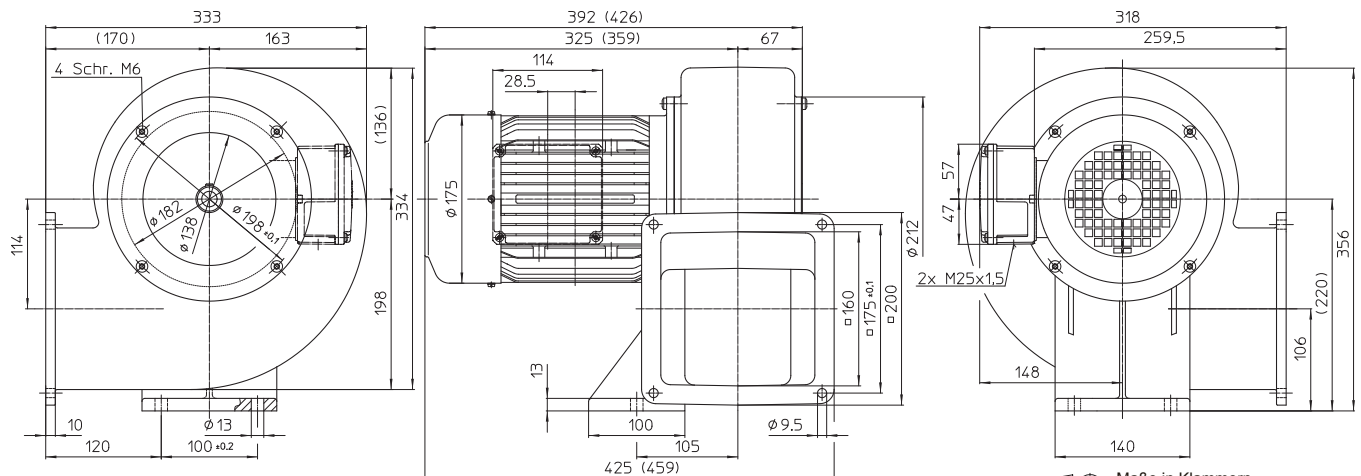
60 Hz

Technical Data

| Typ | DN 18 | DN 18 | Typ |
|---|---|--------------------------------|--|
| Ventilator rechts ohne Fuß | IE3 259920 IE4 260008 | 259920 260008 | fan right without foot |
| Ventilator rechts ohne Fuß, jedoch mit Temperatursperre | IE3 259939 IE4 260042 | 259939 260042 | fan right without foot, however with temperature barrier |
| Ventilator rechts mit Fuß | IE3 259961 IE4 260071 | 259961 260071 | fan right with foot |
| Ventilator rechts mit Fuß und mit Temperatursperre | IE3 259967 IE4 260078 | 259967 260078 | fan right with foot and with temperature barrier |
| Volumenstrom, frei ausblasend | 38,0 m³/min (2280 m³/h) | 46,0 m³/min (2760 m³/h) | Free outlet flow rate |
| Druckerhöhung, voll gedrosselt | 1120 Pa | 1620 Pa | Pressure increase, fully throttled |
| Motor-Bemessungsleistung | 1,70 kW | 3,00 kW | Motor nominal rating |
| Gewicht ca. | 24,0 kg | 24,0 kg | Weight approx. |
| Ventilatorgehäusematerial | Aluminium | Aluminium | Fan housing material |
| Laufmaterial | verzinktes Stahlblech/sheet metal zined | | Material of impeller |
| Temperatur des Fördermediums | max. 80 °C (176 °F) | max. 80 °C (176 °F) | Temperature of medium |
| Ausführung mit Temperatursperre | max. 230 °C (446 °F) | max. 230 °C (446 °F) | with temperature barrier |
| Spannung Δ | 3AC, 220-240 V, 50 Hz | 3AC, 254-277 V, 60 Hz | Voltage delta connection |
| Spannung Y | 3AC, 380-420 V, 50 Hz | 3AC, 440-480 V, 60 Hz | Voltage star connection |
| Stromaufnahme max. | IE3 6,70 A, 50 Hz IE4 6,60 A, 50 Hz | 9,30 A, 60 Hz 9,20 A, 60 Hz | Current draw. approx. |

Die Ventilatoren erfüllen die Wirkungsgradanforderungen der ab 01.01.2015 gültigen ErP-Richtlinie, gemäß Verordnung EU Nr. 327/2011. Technische Daten siehe Inhaltsverzeichnis. The fans meet the efficiency requirements valid from 01.01.2015 ErP Directive, in accordance with EU Regulation No. 327/2011. Technical data, see content.

Abmessungen/Dimensions



(Bauform: LG 270-1A)

Maße in Klammern
Ausführung mit Temperatursperre
Dimensions in brackets are
valid for temperature barrier