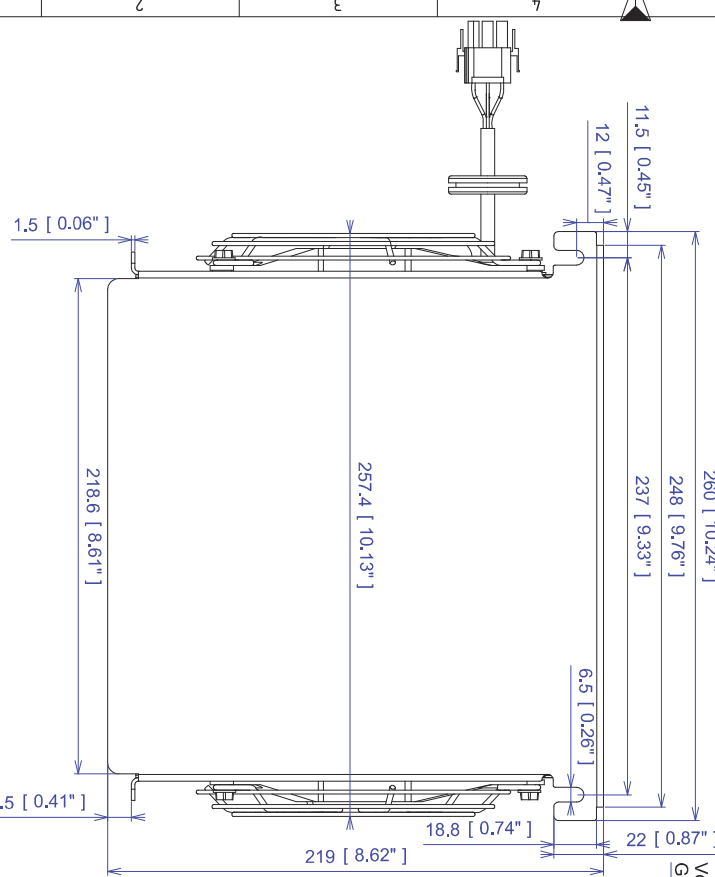


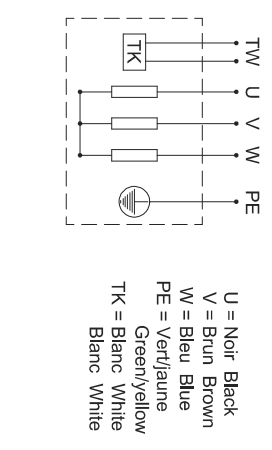
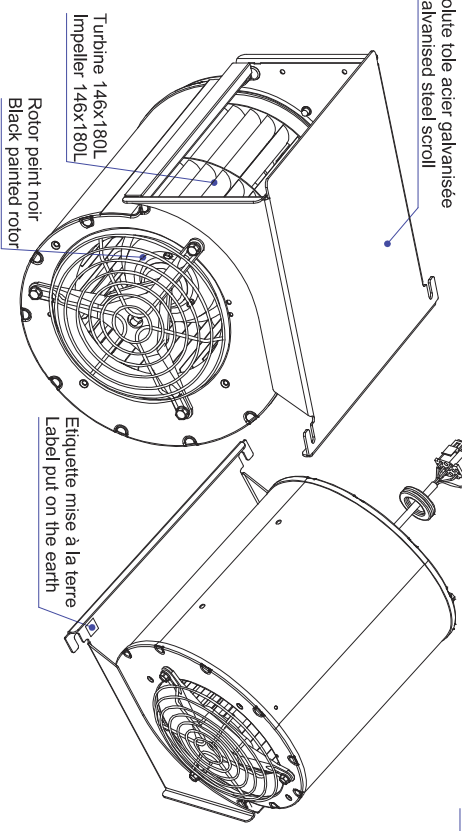
Couple de serrage 1,4Nm + marquage des vis pour fermeture cloche après serrage
Screw couple 1,4Nm + marking screws closing bell after clamping

Cosse fourche Réf. TYCO 34155-0 sur le fil vert/jaune
Fork Réf. TYCO 34155-0 on the lead green/yellow

Présence CCC sur étiquette
Presence CCC on label

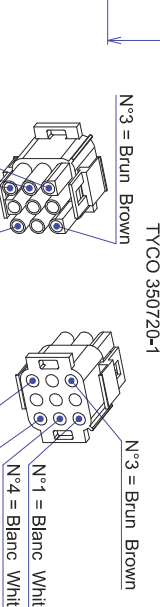


Volute toile acier galvanisée
Galvanised steel scroll



Schema de branchement
Wiring diagram

- U = Noir Black
- V = Brun Brown
- W = Bleu Blue
- PE = Vert/Jaune Green/Yellow
- TK = Blanc White
- Blanc White



TYCO 350720-1

N°3 = Brun Brown

b	21/02/2013	Fiche technique conforme à la directive EUP	rd
a	22/03/2012	Mise à jour documentaire	rd
0	26/10/2011	Création du plan technique	rd
INDICE	DATE	LIBELLÉ	AUTEUR
	Dessiné par : RD	Client :	Etat de surface :
Ech. 0,600	26/10/2011	Ref. client :	Fiche technique / Data sheet EY.EC.025
Format : A2	Foto : 1/1	Verifié par :	Tolérances générales : ± 1mm
<p>DOUBLE INLET CENTRIFUGAL FAN MOTO VENTILATEUR 2GDFFut65-146x180L</p>			

TopSolid 6

ECOFLIT & ETRI PRODUCERS

ECOFLIT

N° K16-A1-3

Indice : b