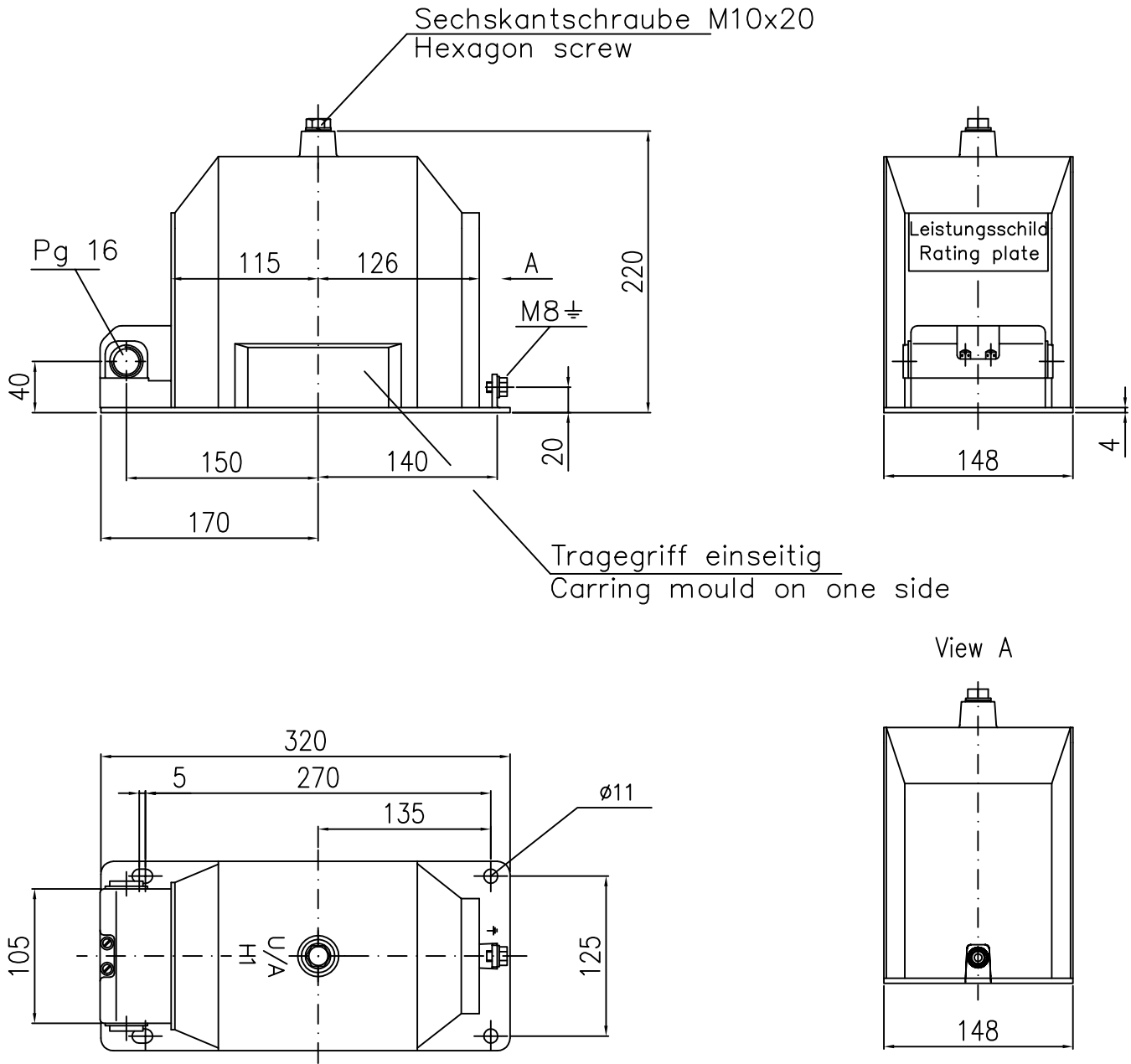


# TYPE: VES 12-02

Gießharz-Spannungswandler / Cast-resin voltage transformer Um = 12 kV  
( Einpolig isoliert / single pole insulated )



Allgemeintoleranzen: DIN ISO 2768 T1 c  
General tolerance:

Masse: ca. 19 kg  
Weight:appr.

Schutzvermerk nach ISO 16016 beachten!  
Proprietary notice pursuant to ISO 16016 to be observed!

All dimensions in mm

Geringe Maß- und Konstruktionsabweichungen vorbehalten!  
Small deviations in dimensions and construction possible!



**RITZ**  
Instrument Transformers

Zeichnungs-Nr./Drawing No.:

V 10-37-002.03

Datum:/Date: erst.: 29.04.02 UM

Sign :