

Ketten und Kettenräder	Gleitleisten	Halterungen und Zubehör für Seitenführung	Stellfüße
Modulbänder und Kettenräder	Ketten- und Bandrücklaufsysteme	Stützvorrichtungen für Rahmen und Gerüst	Lager
Kurven und gerade Führungen	Lösungen für Seitenführungen	Verschiedene Produkte	Weitere Hinweise

11090a

ANTRIEBS- UND UMLENKKETTENRÄDER

www.SystemPlastSmartGuide.com

FÜR KETTEN 8810 (TAB) - 881R TAB - 8810 TAB - 881MO VG

Eigenschaften:

- geteilte Versionen: schneller und leichter Austausch.
- betriebssicheres Design.
- hervorragende Beständigkeit gegenüber Verschleiß und Chemikalien.
- wiederverwertbar.



Siehe auch folgende Ketten:

881 MO VG
11160a
881R TAB - 8810 TAB
11070a
8810
11080a



Siehe auch Kettenräder und Umlenkrollen:

11090b

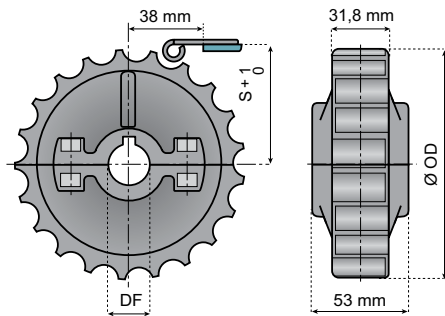
11090c



Klicken Sie hier für weitere Hinweise.



Information about this product is only available on our Smart Guide® website.



SPRITZGEGOSSENE KETTENANTRIEBSRÄDER - GETEILT FESTSITZ

Z	Ø25	Ø 30	Ø 35	Ø 40	Ø 45
	ARTIKELBEZEICHNUNG				
21	881-21R25M-DS	881-21R30M-DS	881-21R35M-DS	881-21R40M-DS	881-21R45M-DS
23	881-23R25M-DS	881-23R30M-DS	881-23R35M-DS	881-23R40M-DS	-
25	881-25R25M-DS	881-25R30M-DS	881-25R35M-DS	881-25R40M-DS	881-25R45M-DS



SPRITZGEGOSSENE UMLENKKETTENRÄDER - GETEILT

21	881-21R25M-RS	881-21R30M-RS	881-21R35M-RS	881-21R40M-RS	881-21R45M-RS
23	881-23R25M-RS	881-23R30M-RS	881-23R35M-RS	881-23R40M-RS	-
25	881-25R25M-RS	881-25R30M-RS	881-25R35M-RS	881-25R40M-RS	881-25R45M-RS

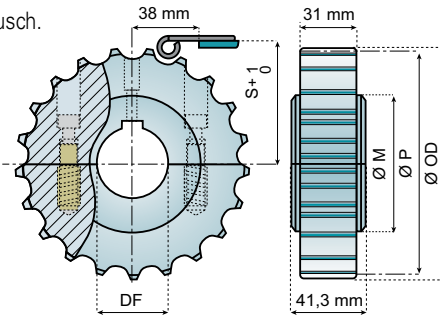
Material: verstärktes Polyamid (schwarz), Schrauben aus rostfreiem Stahl, Muttern aus vernickeltem Messing, Nut DIN 6885

Neues Design

30990a

Eigenschaften:

- Höhere Festigkeit.
- geteilte Versionen: schneller und leichter Austausch.
- betriebssicheres Design.
- vollständig geschlossene Konstruktion, leichter zu reinigen und desinfizieren.
- hervorragende Beständigkeit gegenüber Verschleiß und Chemikalien.
- wiederverwertbar.



Z	Ø OD mm	Ø P mm	Ø M mm	S mm
17	103,9	105,47	70	55,9
19	117	117,34	70	61,9
21	129	129,26	85	67,8
23	142	141,21	90	73,8
25	154	153,21	90	79,8
27	166,8	165,2	100	85,8
29	178,5	177,24	110	91,8



GEFRÄSTE KETTENANTRIEBSRÄDER - GETEILT FESTSITZ

Z	Ø 23*	Ø 25	Ø 30	Ø 35	Ø 40	Ø 45
	ARTIKELBEZEICHNUNG					
17	-	881-17R25M-DMS	881-17R30M-DMS	881-17R35M-DMS	881-17R40M-DMS	-
19	-	881-19R25M-DMS	881-19R30M-DMS	881-19R35M-DMS	881-19R40M-DMS	-
21	-	881-21R25M-DMS	881-21R30M-DMS	881-21R35M-DMS	881-21R40M-DMS	881-21R45M-DMS
23	-	881-23R25M-DMS	881-23R30M-DMS	881-23R35M-DMS	881-23R40M-DMS	881-23R45M-DMS
25	-	881-25R25M-DMS	881-25R30M-DMS	881-25R35M-DMS	881-25R40M-DMS	881-25R45M-DMS
27	-	881-27R25M-DMS	881-27R30M-DMS	881-27R35M-DMS	881-27R40M-DMS	-
29	-	881-29R25M-DMS	881-29R30M-DMS	881-29R35M-DMS	881-29R40M-DMS	-



GEFRÄSTE UMLENKKETTENRÄDER - GETEILT

17	881-17R23M-RMS	881-17R25M-RMS	881-17R30M-RMS	881-17R35M-RMS	881-17R40M-RMS	-
19	881-19R23M-RMS	881-19R25M-RMS	881-19R30M-RMS	881-19R35M-RMS	881-19R40M-RMS	-
21	881-21R23M-RMS	881-21R25M-RMS	881-21R30M-RMS	881-21R35M-RMS	881-21R40M-RMS	-
23	881-23R23M-RMS	881-23R25M-RMS	881-23R30M-RMS	881-23R35M-RMS	881-23R40M-RMS	-
25	881-25R23M-RMS	881-25R25M-RMS	881-25R30M-RMS	881-25R35M-RMS	881-25R40M-RMS	-
27	881-27R23M-RMS	881-27R25M-RMS	881-27R30M-RMS	881-27R35M-RMS	881-27R40M-RMS	-
29	881-29R23M-RMS	881-29R25M-RMS	881-29R30M-RMS	881-29R35M-RMS	881-29R40M-RMS	-

Material: Polyamid (Naturweiß), Schrauben aus rostfreiem Stahl, Gewindebuchsen aus Messing, DIN 6885 Passfeder. *einfache Bohrung