



# TCEM

## TCEM / Tappo magnetico per scarico olio con cava esagonale

Costruito in lega di alluminio. Un inserto magnetico permanente in lega speciale attira e trattiene le particelle ferrose sospese e in circolazione nell'olio. Particolarmente indicato per macchine ad elevato numero di giri. Viene fornito esclusivamente con guarnizioni in metallo.

## TCEM / Magnetic oil - drain plug with hex slot

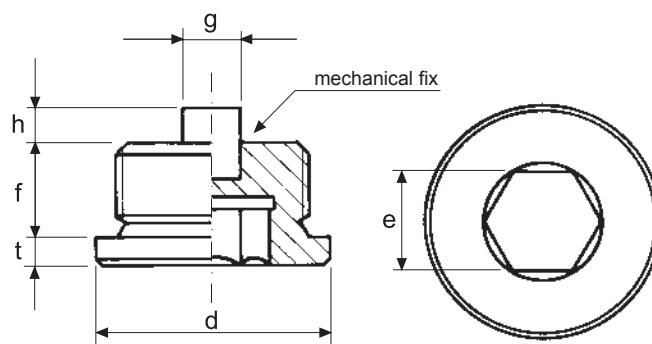
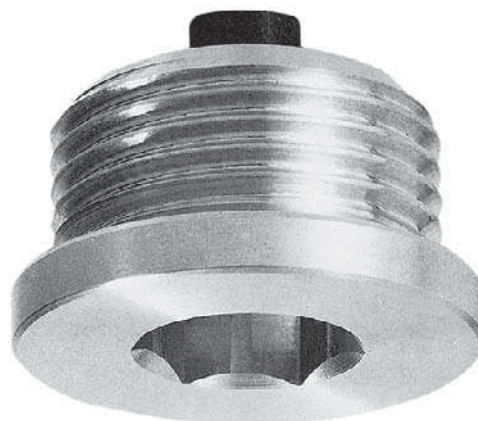
Made of aluminium alloy. A permanent magnetic insert of special alloy attracts and holds ferrous particles suspended or circulating in the oil. Especially recommended for high-rpm machinery. Available with metal washers only.

## TCEM / Magnetischer Ölablasstopfen mit Innensechskant

Aus Aluminiumlegierung. Ein Dauermagneteinsatz aus Speziallegierung zieht die im Ölkreislauf schwebenden Eisenteilchen an und hält sie zurück. Besonders für Maschinen mit hoher Drehzahl geeignet. Er wird ausschließlich mit Metalldichtung geliefert.

## TCEM / Bouchon magnétique de vidange d'huile avec gorge hexagonale

Construit en alliage d'aluminium. Un élément magnétique permanent en alliage spécial attire et retient les particules de fer en suspension et en circulation dans l'huile. Il convient particulièrement dans le cas de machines caractérisées par une vitesse de rotation élevée. Il n'est livré qu'avec des joints métalliques.



tipo NORMA DIN 908

TIPO	COD.	GAS	e	g	h	f	t	d
<b>TCCEM0G</b>	1GTEM00A	1/8"	5	3	4	8	3	14 N
<b>TCCEM1G</b>	1GTEM10A	1/4"	6	5	5	12	3	18 N
<b>TCCEM2G</b>	1GTEM20A	3/8"	8	5	5	12	3	22 N
<b>TCCEM3G</b>	1GTEM30A	1/2"	10	6	5	14	4	26 N
<b>TCCEM4G</b>	1GTEM40A	3/4"	12	10	6	16	4	32 N
<b>TCCEM5G</b>	1GTEM50A	1"	17	10	6	16	5	40 N
<b>TCCEM6G</b>	1GTEM60A	1 1/4"	22	15	10	16	5	49 A
<b>TCCEM7G</b>	1GTEM70A	1 1/2"	24	15	10	16	5	55 A
<b>TCCEM8G</b>	1GTEM80A	2"	32	15	15	20	5	68 A

Tipo di magnete utilizzato / Type of magnet used:

\* A = alnico / alnico

N = neodimio /neodymium

Temperatura max di impiego / Maximum temperature of use:

Alnico / alnico = + 300°C

Neodimio /neodymium = +80°C

TIPO	COD.	Serie MB	e	g	h	f	t	d	*
<b>TCCEM0M</b>	1MTEM00A	10 x 1	5	5	4	8	3	14	A
<b>TCCEM1M</b>	1MTEM10A	12 x 1,5	6	5	4	12	3	17	A
<b>TCCEM2M</b>	1MTEM20A	14 x 1,5	6	5	5	12	3	19	N
<b>TCCEM3M</b>	1MTEM30A	16 x 1,5	8	5	5	12	3	21	N
<b>TCCEM4M</b>	1MTEM40A	18 x 1,5	8	6	5	12	3	23	N
<b>TCCEM5M</b>	1MTEM50A	20 x 1,5	10	6	5	14	4	25	N
<b>TCCEM6M</b>	1MTEM60A	22 x 1,5	10	6	5	14	4	27	N
<b>TCCEM7M</b>	1MTEM70A	24 x 1,5	12	6	5	14	4	29	N
<b>TCCEM8M</b>	1MTEM80A	24 x 2	12	6	5	14	4	29	N
<b>TCCEM9M</b>	1MTEM90A	26 x 1,5	12	10	6	16	4	32	N
<b>TCCEM10M</b>	1MTEM91A	27 x 2	12	10	6	16	4	32	N
<b>TCCEM11M</b>	1MTEM92A	30 x 1,5	17	10	6	16	4	36	N
<b>TCCEM12M</b>	1MTEM93A	30 x 2	17	10	6	16	4	36	N
<b>TCCEM13M</b>	1MTEM94A	33 x 2	17	10	6	16	5	40	N