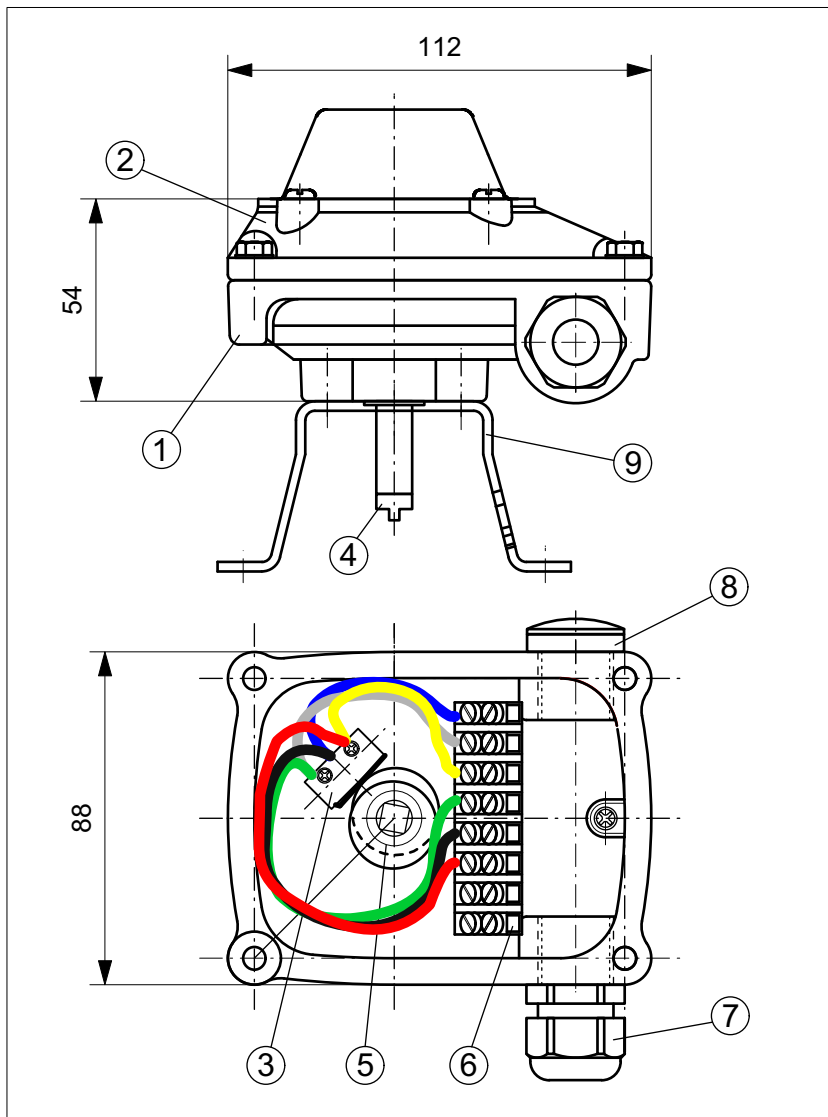


# D

# LAMBDA-Modul CZPASAZ

LAMBDA-Modul mit zwei mechanischen Schaltern im Aluminium-Gehäuse  
112 x 88 x 38 mm, mit 8-poligem Klemmblock, mit Sichtanzeige



## TECHNISCHE DATEN

Typ:	Mikroschalter potentialfrei
Schaltleistung:	max. 5 A, 250 V AC
Temperatur:	-25 ... +85°C
Gehäuse:	Aluminium, lackiert Deckel + Sockel grau mit Sichtanzeige gelb/rot
Schutzart:	IP68 (Gehäuse)
Schaltgenauigkeit:	< 1°
Systemanschluss:	Kabelverschraubung M20x1,5, schwarz
Ventilanschluss:	Anschlussbohrung M20x1,5
Klemmen:	Schraubklemmen für Anschluss bis 2.5 mm <sup>2</sup>

## Vorteile

- europ. CE-Zertifikat
- verbesserte Lackierung und Chromatierung
- Qualitäts Mikroschalter von Honeywell
- Geprüfte Dichtigkeit IP 68  
(Zertifikat vorhanden)
- Kabelquerschnitte u. Klemmung  
gem. europ. Normen
- RoHS konform
- inkl. Kabelverschraubung, O-Ring und  
Blindstopfen

## STÜCKLISTE

Pos.	Stck.	Bezeichnung	Werkstoff
1	1	Gehäusesockel	Aluminium
2	1	Gehäusedeckel	Aluminium
3	2	Mikroschalter Honeywell	
4	1	Schaltwelle	A2
5	1	Schaltnockensystem	
6	1	Klemmblock, 8-polig	
7	1	Kabelverschraubung M20x1,5	
8	1	Blindstopfen M20x1,5	
9	1	Konsole Größe 1-4	A2

## KLEMMENPLAN

