

Produktinformation

**Durchflusstransmitter
VHZ**



- Für viskose Medien (Öle) bestens geeignet
- Leichte und kompakte Bauweise beim Al-Gehäuse
- Für kostensensitive Applikationen

Merkmale

Der Zahnrad-Durchflussmesser VHZ misst den Durchfluss nach dem volumetrischen Prinzip, bei dem ein Zahnradpaar proportional zur Durchflussrate bewegt wird. Die Bewegung der Zahnräder wird durch die geschlossene Gehäusewand von einem Sensor detektiert. Die Geräte sind für viskose, flüssige, selbstschmierende Medien geeignet sowie für wasserhaltige Flüssigkeiten wie Seifen, Pasten, Emulsionen etc. mit nicht-abrasivem Charakter. Aufgrund der volumetrischen Arbeitsweise sind die Geräte nahezu viskositätsunabhängig.

Als Signal-Ausgang stehen ein Push-Pull-Transistorausgang, ein A / B-Ausgang oder ein 2-Leiter-Ausgang zur Verfügung. Der Push-Pull-Ausgang kann wahlweise wie ein PNP- oder ein NPN-Ausgang beschaltet werden und gibt eine durchflussproportionale Frequenz ab. Der A / B-Ausgang besteht aus zwei Push-Pull-Ausgängen, deren Signale um 90 ° phasenverschoben sind. Hierdurch ist es möglich, die Durchflussrichtung mit dem bi-direktional betreibbaren Messaufnehmer zu bestimmen. Die 2-Leiter-Ausführung stellt die Pulse durch zwei verschiedene Ströme dar und hat den Vorteil des geringeren Verdrahtungsaufwandes.

Alternativ können auch Aufsatzelektroniken mit Signal-Aufbereitung der Serien OMNI, FLEX und LABO eingesetzt werden.

Technische Daten

Sensor		Zahnrad-Volumeter
Nennweite		DN 8..25
Anschlussart		Innengewinde G 1/4..G 1
Messbereiche		0,02..150 l/min Details siehe Tabelle „Bereiche“
Messunsicherheit		±3 % vom Messwert im spezifizierten Messbereich (gemessen bei 20 mm²/s)
Wiederholgenauigkeit		±0,3 %
Medientemperatur		-25..+80 °C (optional -25..+120 °C 2-Leiter-Ausführung DN 10-25)
Umgebungstemperatur		-20..+70 °C
Druckfestigkeit		siehe Tabelle „Druckfestigkeit und Gewicht“
Druckverlust		siehe Vorschaltseite „Funktion und Vorteile Durchfluss – Volumetrisch, Zahnrad“
Werkstoffe medienberührt		siehe Tabelle „Werkstoffe“
3-Leiter oder A / B-Ausg.	Versorgungsspannung	10..30 V DC
	Stromaufnahme	ca. 20 mA ohne Last
	Signal-ausgang	Transistorausgang "Push-Pull" (kurzschluss- und verpolungsfest) I _{out} = 100 mA max.
2-Leiter	Versorgungsspannung	4,5..24 V DC
	Signal-ausgang	Low: 7 mA High: 14 mA
	Verpolungsfest	ja
Elektr.- Anschluss		Stecker DIN 43650-A / ISO 4400 oder für Rundsteckverbinder M12x1, 4-polig
Schutzart		IP 65
Gewicht		siehe Tabelle „Druckfestigkeit und Gewicht“
Konformität		CE

Druckfestigkeit und Gewicht

G	Type	PN bar	Gehäusewerkstoff	Gewicht kg
G 1/4	VHZ-008GA	200	Aluminium	0,5
G 1/4	VHZ-008GK	160	Edelstahl	1,5
G 3/8	VHZ-010GA	200	Aluminium	0,5
G 3/8	VHZ-010GK	200	Edelstahl	1,5
G 3/4	VHZ-020GA	200	Aluminium	1,6
G 3/4	VHZO-020GA	100	Aluminium / Glas	1,6
G 1	VHZ-025GA	100	Aluminium	6,3

Produktinformation

Bereiche

Messbereich l/min	Type	Puls- volumen cm ³	Frequenz Hz bei Q _{max}
0,02.. 2	VHZ-008	0,04	833
0,10.. 6	VHZ-010	0,20	500
0,50.. 50	VHZ(O)-020	2,00	417
3,00.. 150	VHZ-025	5,22	479

Werkstoffe

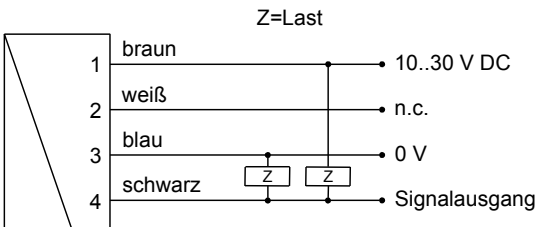
	VHZ-008..025GA	VHZ-008GK	VHZ-010..025GK
Gehäuse	Al eloxiert	Edelstahl 1.4404	Edelstahl 1.4404
Zahnrad und Achse	Edelstahl 1.4462	Edelstahl 1.4462	Edelstahl 1.4462
Lager	Igolidur X	Edelstahl 1.4037 / 1.4016 / PVD-beschichtet	Igolidur X
Dichtung	FKM	FKM	FKM
Sichtfenster	Glas (nur bei VHZO)		

Anschlussbild

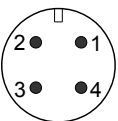
Vor der Elektroinstallation ist sicherzustellen, dass die Versorgungsspannung den Datenangaben entspricht. Die Verwendung abgeschirmter Leitung wird empfohlen.

Push-Pull-Ausgang

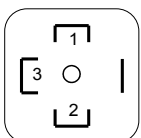
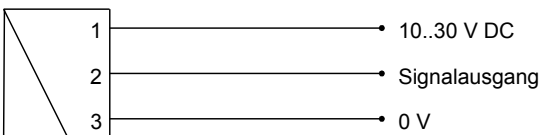
mit Rundsteckverbinder M12x1



Anschlussbeispiel: PNP NPN

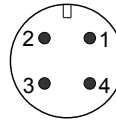
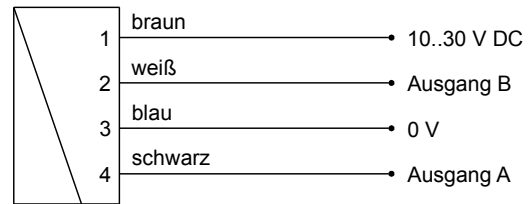


mit Stecker nach DIN 43650-A / ISO 4400



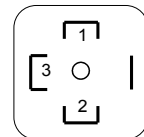
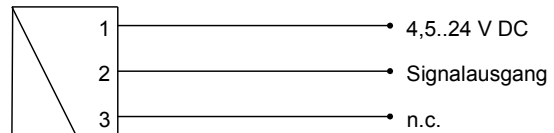
A / B-Ausgang

nur mit 4-poligem Rundsteckverbinder

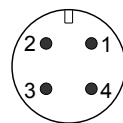
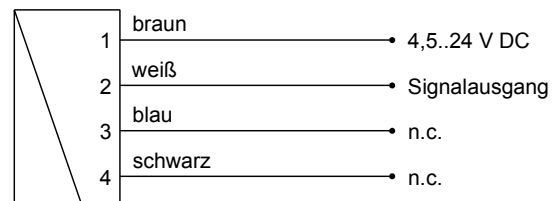


2-Leiter-Ausführung

mit Stecker nach DIN 43650-A / ISO 4400



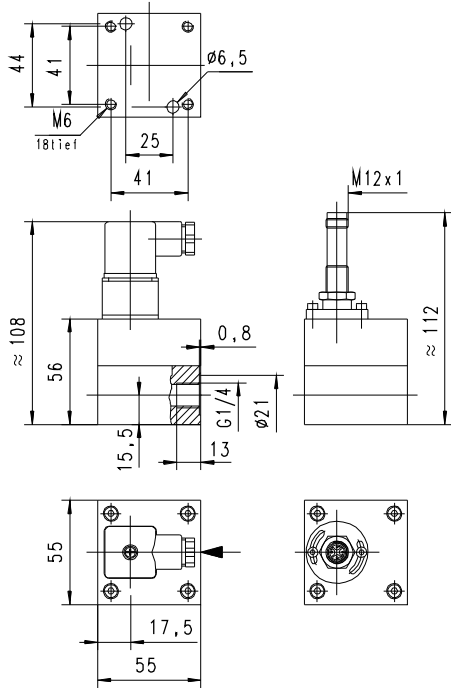
mit Rundsteckverbinder M12x1



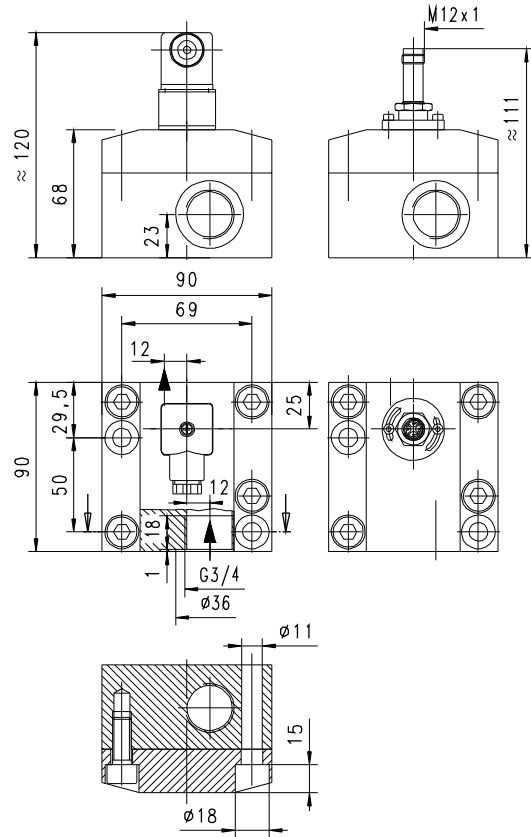
Produktinformation

Abmessungen

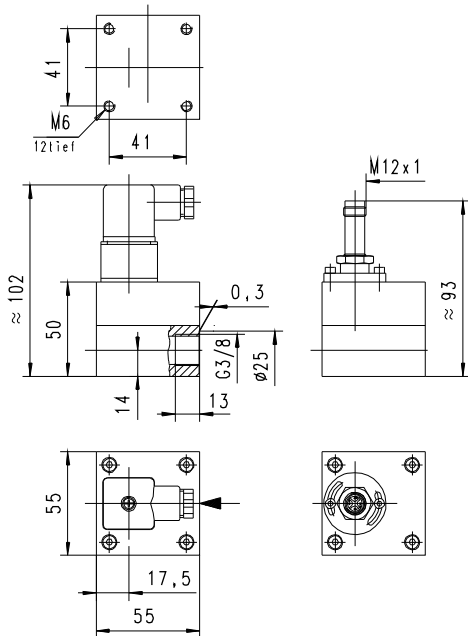
VHZ-008



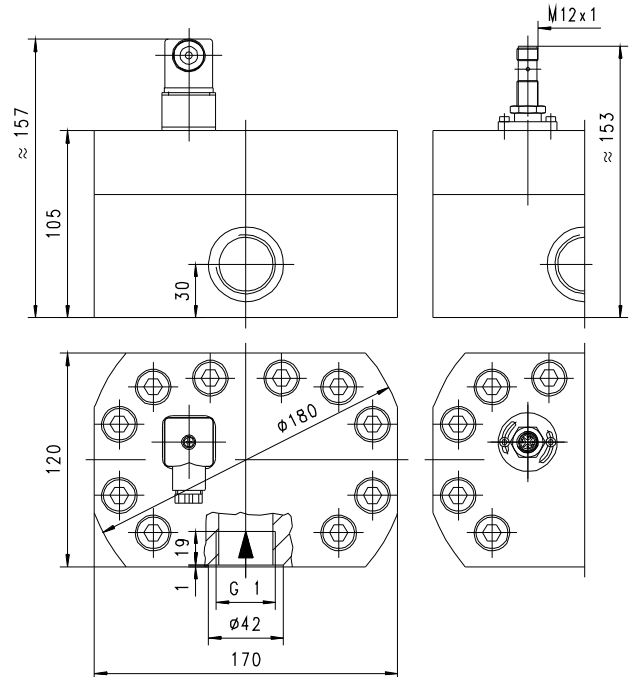
VHZ-020



VHZ-010



VHZ-025



... professionelle Messtechnik „MADE IN GERMANY“

Produktinformation

Handhabung und Betrieb

Montage

Das Durchflussmessgerät VHZ kann in jeder Lage in das Rohrsystem eingebaut werden. Eine Einlaufstrecke ist nicht erforderlich. Die Durchflussrichtung ist beliebig. Es ist darauf zu achten, dass keine Schmutzpartikel (Gewindeschneidreste!) in den Strömungsraum gelangen können, da diese zur Blockade der Zahnräder führen könnten. Eventuell sind daher Filter vor dem Durchflussmessgerät vorzusehen (Maschenweite 30 µm).

Optionen

- Hochtemperatur 120 °C

Zubehör

- Kabel / Rundsteckverbinder (KB...)
- Durchflussfernanzeige OMNI-TA
- Summenzähler OMNI-TA

Bestellschlüssel

VHZ- 1. 2. 3. **G** 4. 5. 6. 7.

○ = Option

1. Schauglas							
-	Ohne Schauglas						
O-	Mit Schauglas						
2. Nennweite							
008	DN 8 - G 1/4						•
010	DN 10 - G 3/8						•
020	DN 20 - G 3/4						• •
025	DN 25 - G 1						•
3. Anschlussart							
G	Innengewinde						
4. Körperwerkstoff							
A	Aluminium	•	•	•	•		
K	○ Edelstahl					•	•
5. Bereiche							
002	0,02.. 2 l/min						•
006	0,10.. 6 l/min						•
050	0,50.. 50 l/min				•		
150	3,00..150 l/min			•			
6. Signalausgang							
M	Push-Pull-Transistorausgang	•	•	•	•		
A	○ A / B-Ausgang (2 x Push-Pull)	•	•	•	•		
Z	○ 2-Leiter	•	•	•	•		
7. Elektrischer Anschluss							
B	Stecker DIN 43650A / ISO 4400						
S	○ Für Rundsteckverbinder M12x1, 4-polig						

Achtung: Der A / B-Ausgang erfordert die Verwendung eines 4-poligen Rundsteckverbinders!