



ELMO

V.le Certosa 8/B - 27100 Pavia Italy
 Tel. + 39 382 529564 - 422372
 Fax. + 39 382 527041
 E-Mail: info@elmoitaly.com

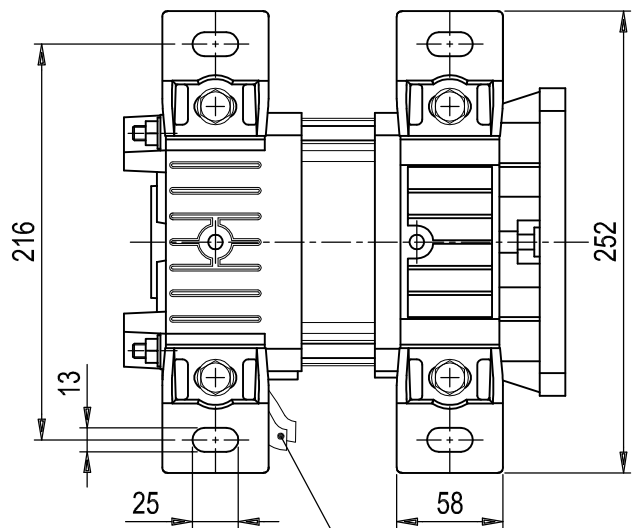
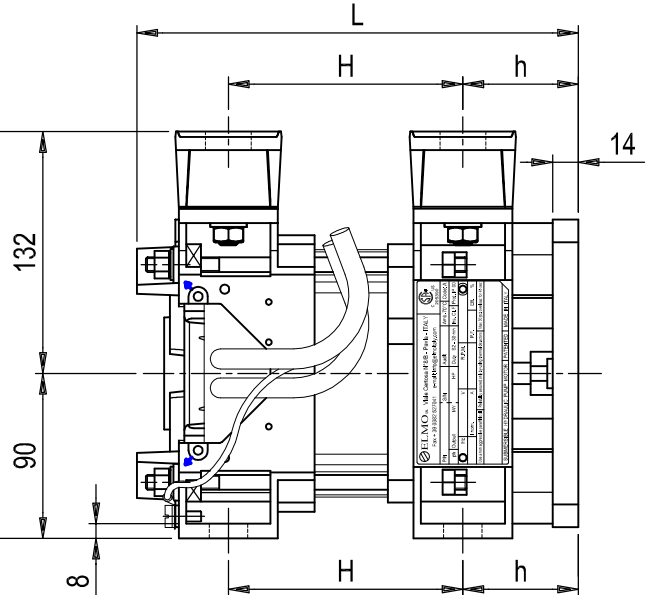
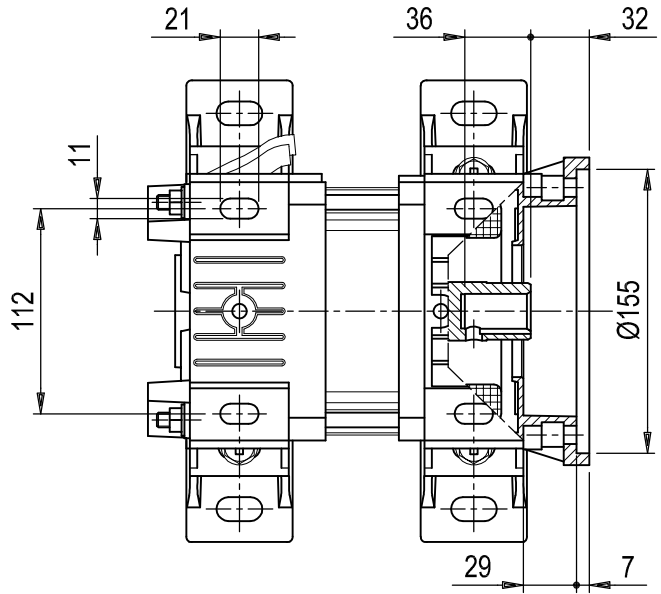
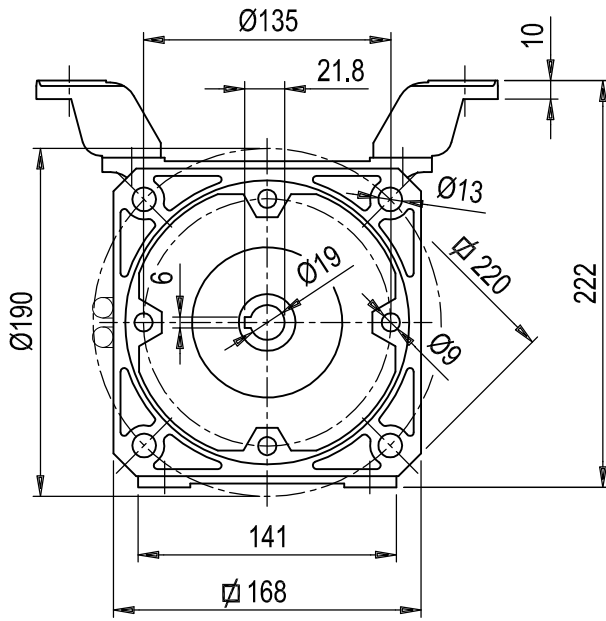
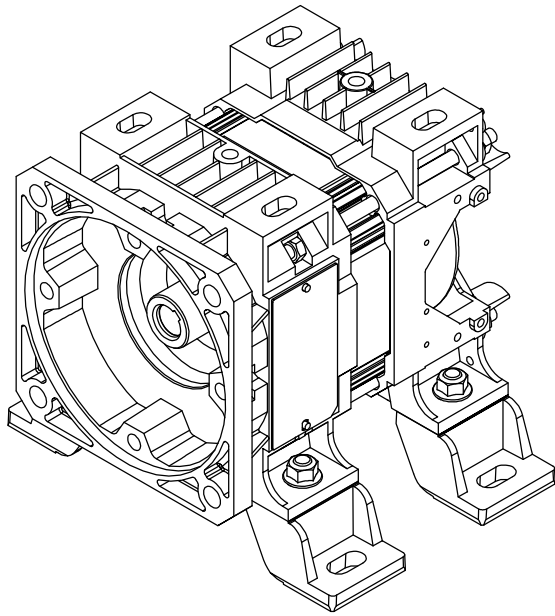
MOTORI IMMERSI PER ASCENSORI IDRAULICI
 SUBMERSIBLE MOTORS FOR HYDRAULIC LIFTS
 UNTEROELMOTOREN FÜR HYDRAULISCHE AUFZUEGE
 MOTEURS IMMERGÉS DANS L'HUILE POUR ASCENSEURS HYDRAULIQUES

60 Hz
 S342--T-S8-
 1508-27

MOTORI TRIFASI THREE PHASE MOTORS DREIPHASENMOTOREN MOTEURS TRIPHASES

IN ANY MOMENT AND WITHOUT NOTICE ELMO CAN CHANGE MANUFACTURING PROCESS, PERFORMANCE FEATURES.

LA ELMO S.r.l. SI RISERVA IL DIRITTO DI APPORTARE QUALSIASI VARIAZIONE SENZA ALCUN PREAVVISO.



MOTORS WITHOUT FLYWHEEL

TIPO - TYPE		GRANDEZZA - ACCOPPIAM. SIZE - SUITABLE TO		POLARITÀ - POLES SERIE - INTERNAL SERIES		POTENZA A 60 Hz NOMINAL OUTPUT AT 60 Hz		TRIFASE - THREE PHASE		TENSIONE VOLTAGE		60 Hz - CYCLES AT 60 Hz		ATTACCHI - FEET TERMINALI - LEAD TERMINAL		DIMENSIONI DIMENSION		POTENZA A 60 Hz NOMINAL OUTPUT AT 60 Hz	
Ø	3	4	2	-	3	6	T	V	Ø	8	L	h	H	HP					
					3	6					255	63	143	- 5 -					
					5	3					270		158	- 7 2					
					7	3					285		173	1 0 -					
					9	2					300		188	1 2 5					
					1	1					315		203	1 5 -					
					3	2					330		218	1 8 -					
					5	-					350		238	2 0 -					

m.1.40 LUNGH. STANDARD CAVI ALIMENTAZIONE
 STANDARD LEADS LENGTH