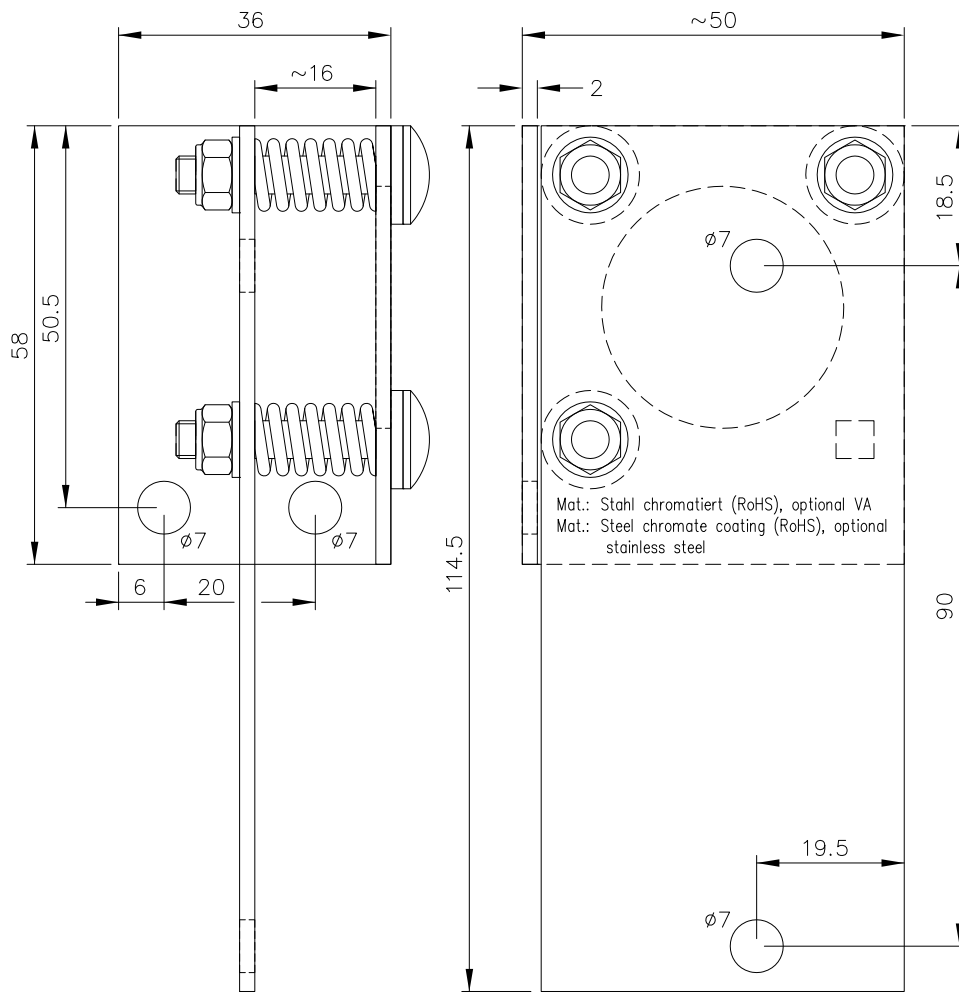


## Justageflansch JF19H

für Geräte und Optiken im Gehäuse G19, die nicht mit Kühlwasserflansch versehen sind

## Adjustment Flange Type JF19H

for units and optic heads with housing G19 without cooling water flange



Z

Justageflansch

Adjustment  
Flange

JF19H  
JF19HVA

Best.-Nr.:  
Order No.:

8627  
8627VA

M: 1:1  
Scale 1:1  
All dimensions in mm!

8627 D (07.05.98 tb)  
D\_8627\_1 (24.02.05 mjl)  
(10.04.91 rb) (30.08.10 tb)  
(15.04.91 rb) 28.05.13 tb

### Hinweis:

Justageflansche dienen ausschließlich der  
Feinjustage von grob vorjustierten Lichtschranken!

### Note:

Adjustment flanges are for fine adjustment only!