

# Elektrisch betätigte Ventile

Baureihe 86-MV-5-12, 5/2- und 5/3-Wege  
G1/2 • 1600 bis 2500 NI/min



## Bestellschlüssel

86-MV-5-12-511-M42

Spannungsschlüssel

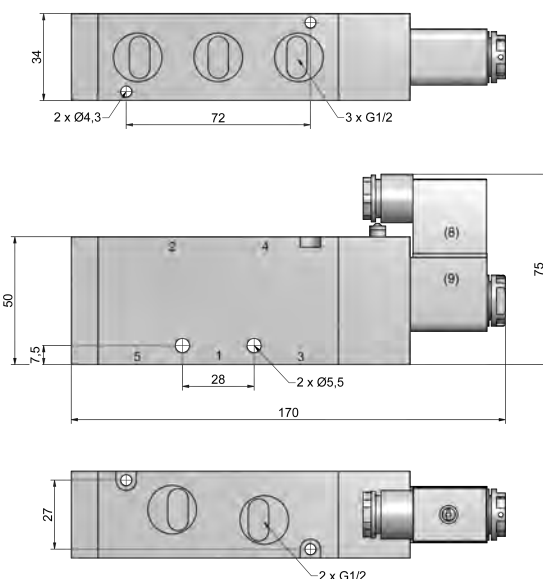
Baureihe  
und  
Funktion

**HN bei 2 und 4**  
*Standardausführung*  
M42 = 24 V DC, 3 W, mit Steckdose und LED-Anzeige  
  
*weitere Ausführungen*  
457 = 230 V AC, 7/4 VA, ohne Steckdose \*2  
M57 = 230 V AC, 3,5 VA, mit Steckdose und LED-Anzeige \*1

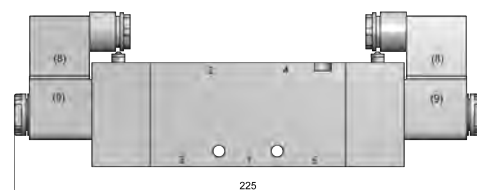
## Bauart, Funktion und technische Daten

Elektrisch betätigtes Kolbenschieber-Ventil. Nach Zuschalten der Spannung wird das Ventil umgesteuert. Die Ventile sind mit einer tastend-/rastenden Handnotbetätigung ausgestattet. Die Betätigung erfolgt mit Hand oder mittels Schraubendreher.

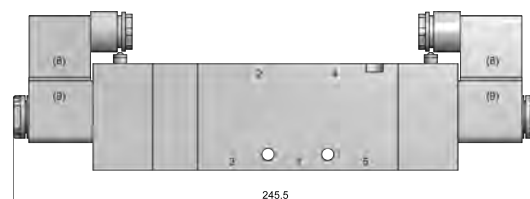
86-MV-5-12-510, 86-MV-5-12-511



86-MV-5-12-520



86-MV-5-12-530, 86-MV-5-12-533, 86-MV-5-12-534



- 1 = Druckanschluss  
2, 4 = Arbeitsanschluss  
3, 5 = Entlüftung  
(8) = Steckdose 180° umsteckbar  
(9) = Magnetspule 4 x 90° drehbar

Bestell-Nr. Bitte komplettieren gemäß Bestell- schlüssel	86-MV-5-12-510	86-MV-5-12-511	86-MV-5-12-520	86-MV-5-12-530	86-MV-5-12-533	86-MV-5-12-534*1
Funktion	5/2-Wege monostabil Luftfeder	5/2-Wege monostabil mech. Feder	5/2-Wege bistabil	5/3-Wege Mittelstellung gesperrt	5/3-Wege Mittelstellung entlüftet	5/3-Wege Mittelstellung belüftet
Anschluss	G1/2					
Nennweite	8 mm			6,5 mm		
Durchfluss	2500 NI/min			1600 NI/min		
Arbeitsdruck	1,5 ... 8 bar					
Schaltzeit bei 6 bar	20 ms					
Temperaturbereich	- 10 °C ... + 70 °C					
Werkstoffe	Gehäuse: Al eloxiert, Stahl, verz., Kunststoff, Dichtungen: NBR, Innenteile: Al, Stahl und Kunststoff					
Medium	Druckluft nach ISO 8573-1: 2001, Klasse 7 4 - und frei von aggressiven Bestandteilen					
Schutzart	IP 65 nach EN 60529					
Gewicht	0,506 kg		0,626 kg	0,714 kg		

\*1 Diese Ausführungen sind nur auf Anfrage lieferbar.

\*2 Passende Steckdosen finden Sie in unserem Katalog AIRTEC K.105.