



Resistori di frenatura in custodia di alluminio  
Aluminium housed braking resistors

Resistori di frenatura in custodia di alluminio

Resistori compatti ad alta potenza studiati per tutti quei casi in cui le energie da dissipare sono molto forti ma ragioni di rumorosità, spazio o estetica non permettono di usare il classico modulo resistivo in armadietto.

Gli **HPR** sono costituiti dai corpi resistivi della serie **RFH** all'interno di un contenitore di alluminio dotato di un efficiente dissipatore e sagomato in modo da favorire un facile montaggio. Queste caratteristiche permettono di offrire le stesse prestazioni di un tradizionale modulo resistivo in un volume fino a 5 volte inferiore, mantenendo un elevato grado di protezione (IP55), e la completa inalterabilità delle superfici e dei connettori anche alle severe condizioni degli impianti "di cantiere".

Principali caratteristiche

- ottimo rapporto prestazioni/dimensioni
- bassa resistenza termica da 0,6 °C/W a 0,24 °C/W)
- facilità di montaggio
- silenziosità
- compatibilità ROHS
- versione marchiata UL su richiesta

Aluminium housed braking resistors

Space saving high power resistors, studied for all those cases in which a high dissipation power is required, but problems of noise, space or design do not allow the employment of a classic IP22 resistor system in metal box.

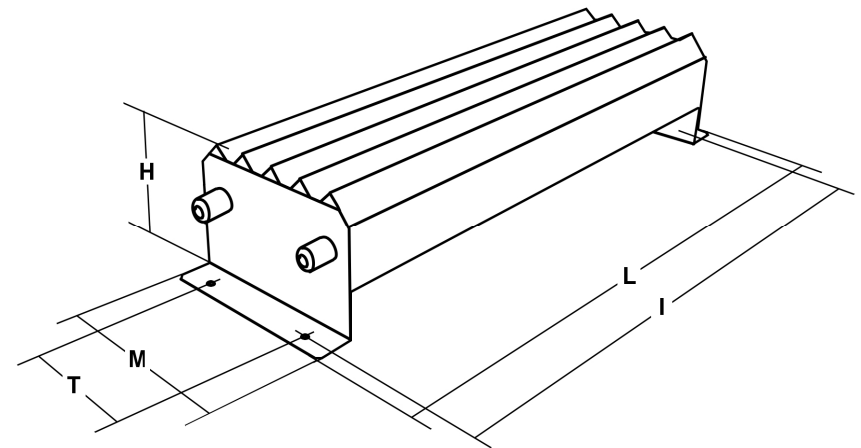
**HPR** resistors consist of **RFH** resistive bodies inside an aluminium case, provided with an efficient heat sink and shaped for an easy mounting. These characteristics guarantee the same performances as a traditional resistor bank in a volume up to 5 times smaller, with a high degree of protection (IP55) and full inalterability of surfaces and connections, even in the extreme conditions of a "building site" installation.

Main features

- excellent performances/dimensions ratio
- low thermal resistance (from 0,6°C/W to 0,24 °C/W)
- easy mounting
- noiseless
- ROHS compliant
- UL marked version on request

Dimensioni <sup>a)</sup> Dimensions <sup>a)</sup>		HPR 2000	HPR 1200	HPR 760	
L	mm	365	310	245	
H	mm	73	73	73	
M	mm	105	105	105	
I	mm	350	295	230	
T	mm	70	70	70	
Cavi - Cables <sup>b)</sup>		450	450	450	
Peso medio Average weight		kg	4	3,5	2,9

a) Tolleranza ± 2% su tutte le dimensioni nominali, ove non altrimenti specificato  
Tolerance of ± 2% on all nominal dimensions unless otherwise specified  
b) Misura standard, differenti lunghezze sono possibili su richiesta  
Standard, different length available on request





Resistori di frenatura in custodia di alluminio  
Aluminium housed braking resistors



Standard		Minimum	Typical
Dir. 2002/95/CE RoHS		compliant	compliant
IEC 60364			
Classe componente Component class		I	i
Resistenza di isolamento <sup>f)</sup> Insulation resistance <sup>f)</sup>	Mohm	100	> 100
Rigidità dielettrica <sup>g)</sup> Electric strength <sup>g)</sup>	mA	< 2	< 0,1
IEC 60529			
Corpo resistivo Resistor body		IP 55	IP 55
Terminali <sup>h)</sup> Terminals <sup>h)</sup>		IP 00	IP 00
IEC 60664			
Categoria di sovratensione Overvoltage category		II	II
Grado di inquinamento Pollution degree		4	4

f) Voltaggio applicato 1000 Vcc - Applied voltage 1000 Vcc

g) Voltaggio di prova 3000 Vac 60"- Test voltage 3000 Vac 60"

h) Terminali faston a richiesta - Faston terminals available

Potenza, caratteristiche termiche Power rating, thermal characteristics		HPR 2000	HPR 1200	HPR 760
Potenza nominale <sup>b)</sup> Nominal power <sup>b)</sup>	W	1900	1200	750
Incremento nominale di temperatura Nominal temperature rise	°C	400		
Singolo carico adiabatico <sup>c)</sup> Single adiabatic load <sup>c)</sup>	kJ	100	65	40
Carico ciclico a Pn Ton<2" <sup>c)</sup> Cyclic load at Pn Ton<2" <sup>c)</sup>	kJ	120	90	70
Costante di tempo termica <sup>c)</sup> Thermal time constant <sup>c)</sup>	s	900	800	750
Resistenza termica Thermal resistance	°C/W	0,21	0,33	0,53

b) La potenza nominale si intende continua - Nominal power is intended as continuous

c) Valori massimi; l'energia effettiva dipende fortemente da valore ohmico, potenza media, tempo di carico  
Maximum figures; actual energy greatly depends on ohmic value, mean power, load time

Caratteristiche elettriche Electric characteristics		HPR 2000	HPR 1200	HPR 760
Gamma valori Ohmic value range	Ohm	0,5 - 3000	0,3 - 2400	0,2 - 1800
Classe di tolleranza <sup>d)</sup> Tolerance class <sup>d)</sup>		J		
Deriva termica Thermal derivative		<100 ppm/°C		
Tensione limite (Vcc) Max. working voltage (Vcc)	V	1500		
Tensione limite (Vac <sup>e)</sup> Max. working voltage (Vac <sup>e)</sup>	V	1000		

d) Tolleranze differenti su richiesta - Stricter tolerance possible on request

e) La tensione limite dipende dal contenuto armonico della sollecitazione elettrica.

Carichi elettrici con un'importante componente di alta frequenza devono essere verificati  
Maximum working voltage depends on the harmonic content of the electric solicitation.

Electric loads with an important high frequency component must be verified