

## Accessories

Saugstutzen

Intake connector for tube connection



Druckstutzen

Outlet connector for tube connection



Drosselklappen

Throttle valve



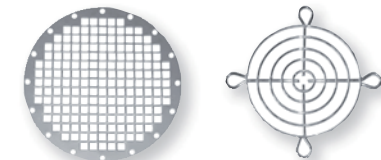
Rundfilter - Saugseite

Cylindrical intake filter



Schutzgitter - Saugseite

Wire mesh guard intake



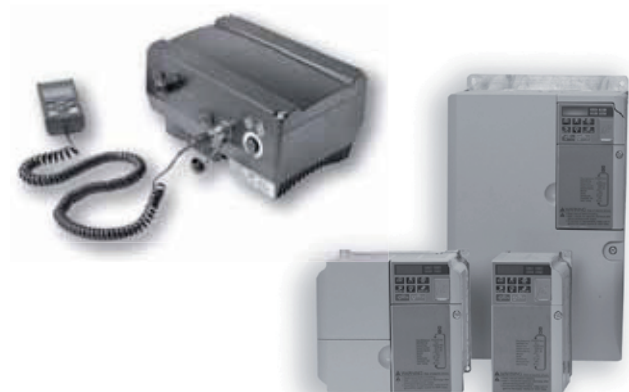
Rohrschalldämpfer

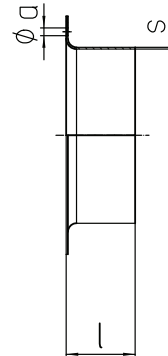
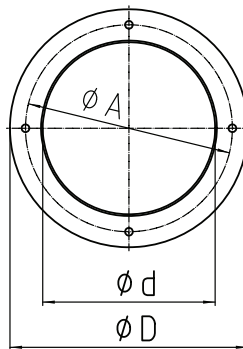
Tube silencer



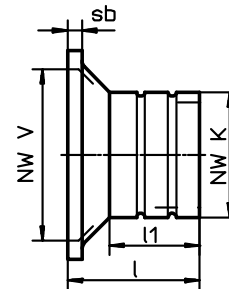
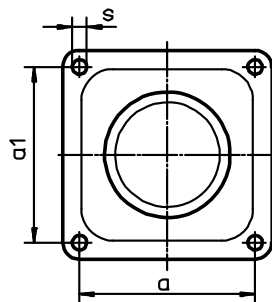
Frequenzumrichter

Frequency inverter



**Saugstutzen (Blechdeckel, Epoxid beschichtet)**
**intake connector for tube connection (sheet cover, epoxid painted)**


Typ	A	Øa	D	d	l	s	Artikelnummer
DN 8	120	4,5	131	80	40	1	192255
DN 9	120	4,5	131	80	40	1	192255
DN 10	120	4,5	138	100	23	1	192368
DN 12	146	5,5	156	100	23	1	192486
DN 13	148	4,5	158	119	40	1	192534
DN 14	165	4,5	175	119	33	1	192629
DN 16	188	5,5	200	140	43	1	192771
DN 18	198	6,5	212	160	38	1	192875
DN 20/90	226	6,5	240	180	38	1,5	192960
DN 20/100	226	6,5	240	180	38	1,5	192960
DN 22	259	6,5	280	180	45	1,5	193060
DN 25	286	6,5	306	220	60	1,5	193148

**Druckstutzen**
**outlet connector for tube connection**


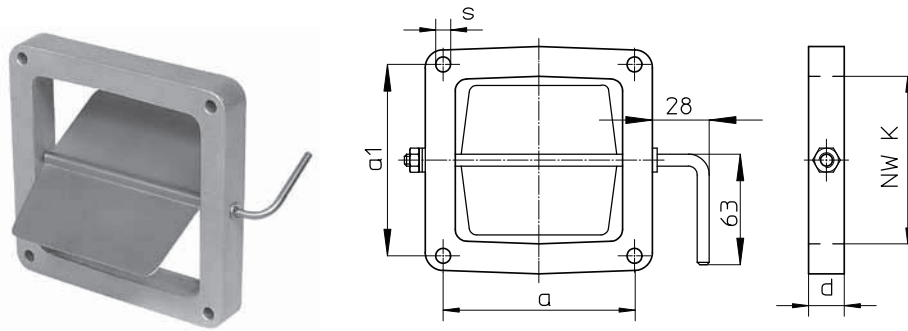
Ventilator-Größe Ventilator-Size	Nennweite Kundenseite NW K	Dietz Artikel- nummer	a [mm]	a1 [mm]	s [mm]	l ca. [mm]	l1 ca. [mm]	sb ca. [mm]
DN.../WN 10	96	192316	105	105	7	92	65	8
DN.../WN 12	100	192391	110	110	7	92	65	8
DN.../WN 13	ohne Druckstutzen / No outlet connector							
DN.../WN 14	120	192649	140	140	9	90	65	10
DN.../WN 16	114	192790	155	155	9	88	60	12
DN.../WN 18	160	192883	175	175	9	88	60	12
DN.../WN 20	165	192986	195	195	11	88	65	12
DN.../WN 22	180	193086	160	220	11,5	118	75	12
DN.../WN 25	200	193159	180	240	11,5	138	80	12

Niederdruckventilatoren DN (WN)

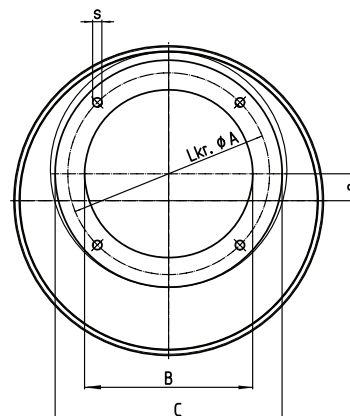
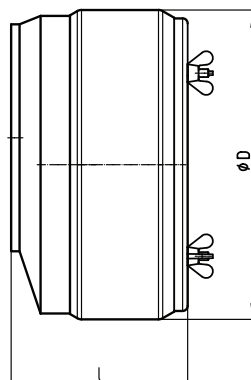
Accessories low pressure fans DN (WN)

Drosselklappen – Druckseite

Throttle valve – outlet



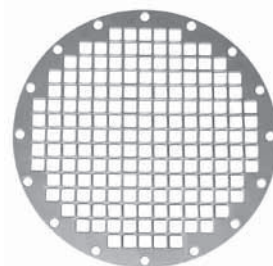
Ventilator-Größe Ventilator-Size	Nennweite Kundenseite NW K	Dietz Artikel- nummer	a [mm]	a1 [mm]	s [mm]	d [mm]
DN.../WN 8	60	192202	84	84	7	17
DN.../WN 9	70	192272	95	95	7	17
DN.../WN 10	96	192313	105	105	7	17
DN.../WN 12	100	192390	110	110	7	17
DN.../WN 13	112	192544	125	125	9	17
DN.../WN 14	120	192647	140	140	9	27
DN.../WN 16	114	192788	155	155	9	27
DN.../WN 18	160	192882	175	175	9	27
DN.../WN 20	165	192985	195	195	11	27
DN.../WN 22	180	193085	160	220	11,5	27
DN.../WN 25	200	193158	180	240	11,5	27

**Rundfilter**
**cylindrical intake filter**


Typ Ventilator-Größe Fan-Size	A	B	C	Ø D	l	s	e	Dietz-Artikel-Nummer	Zwischenring	Ersatzfiltermatte (fein) Art.-Nr. spare filter mat	L x b [mm]
DN 8	120	100	135	184	105	5,5	16	192242		192251	543 x 85
DN 9	120	100	135	184	145	5,5	16	192293		192296	543 x 85
DN 10	120	100	135	184	200	5,5	16	192363		192366	543 x 85
DN 12	146	125	168	231	230	5,5	20	192473		192484	688 x 200
DN 13	148	125	168	231	300	5,5	20	192526		192532	688 x 270
DN 14	165	150	185	277	340	5,5	24	192617		192627	840 x 295
DN 16	188	170	210	307	370	6,5	26	192758		192769	927 x 305
DN 18	198	184	220	335	490	6,5	28	192861		192873	1015 x 425
DN 20/90	226	205	250	387	500	6,5	35	192958		192964	1178 x 435
DN 20/100	226	205	250	387	800	6,5	35	193000		193002	1178 x 735
DN 22/100	286	270	315	447	530	6,5	45	193132	207203	193141	1366 x 455
DN 22/112	286	270	315	447	690	6,5	45	193133	207203	193135	1288 x 455
DN 22/80-4	286	270	315	447	530	6,5	45	193132	207203	193141	1366 x 455
DN 25/112	286	270	315	447	530	6,5	45	193132		193141	1366 x 455
DN 25/132	286	270	315	447	690	6,5	45	193133		193135	1366 x 615
DN 25/90-4	286	270	315	447	530	6,5	45	193132		193141	1366 x 455

**Schutzgitter Saugseite**
**wire mesh guard intake**

Typ Ventilator-Größe Fan-Size	Dietz-Artikel-Nummer
DN 8	192261
DN 9	192261
DN 10	192373
DN 12	192497
DN 13	192538
DN 14	192639
DN 16	192783
DN 18	192881
DN 20/90	192980
DN 20/100	192980
DN 22/100	193083
DN 22/80-4	193083
DN 25/112	193151
DN 25/132	193151
DN 25/90-4	193151


**Filtermaterial:**

Filterklasse G3 DIN EN 779  
Polyester-Wirrvlies 240 g/m<sup>2</sup> DIN EN 12127  
100% feuchtbeständig  
max. Temperatur 100 °C

**Filter material:**

Filter class G3 DIN EN 779  
Polyester fleece 240 g/m<sup>2</sup> DIN EN 12127  
100% wet resistant  
max. temperature 100 °C

**Mitteldruckventilatoren GR und GT  
Hochdruckventilatoren HR**

**Accessories medium pressure fans GR and GT  
Accessories high pressure fans HR**

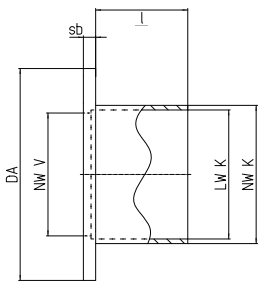
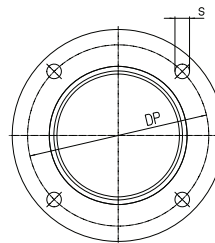
**Saugstutzen**

**intake connector for tube connection**

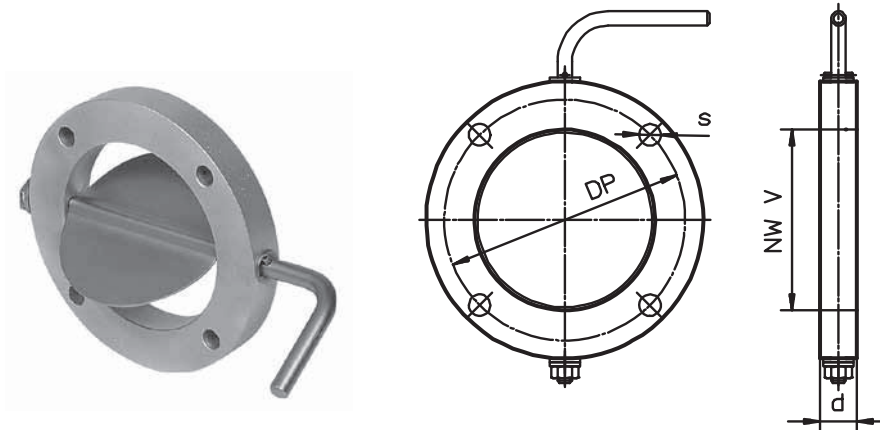
Ventilator-Größe Fan-Size	Nennweite Ventilator- seite NW V	Lichte Weite Kunden- seite LW K	Nennweite Kunden- seite NW K	Dietz Artikel- nummer	DP [mm]	DA [mm]	s [mm]	l ca. [mm]	sb ca. [mm]
G./H. 063	71	70	80	223475	110	138	9,5 (4x90°)	60	8
	71	60	70	223476	110	138	9,5 (4x90°)	60	8
G./H. 071	80	80	90	223477	118	138	9,5 (4x90°)	60	8
	80	70	80	223478	118	138	9,5 (4x90°)	60	8
G./H. 080	90	90	100	223479	128	158	9,5 (4x90°)	60	8
	90	80	90	223480	128	158	9,5 (4x90°)	60	8
G./H. 090	100	100	110	223481	139	158	9,5 (4x90°)	60	8
	100	90	100	223482	139	158	9,5 (4x90°)	60	8
G./H. 100	112	115	125	223483	151	185	9,5 (4x90°)	60	8
	112	100	110	223484	151	185	9,5 (4x90°)	60	8
G./H. 112	125	130	140	223485	165	185	9,5 (4x90°)	60	8
	125	115	125	223486	165	185	9,5 (4x90°)	60	8
G./H. 125	140	140	150	223487	182	224	11,5 (8x45°)	60	8
	140	130	140	223488	182	224	11,5 (8x45°)	60	8
G./H. 140	160	160	170	223489	200	224	11,5 (8x45°)	60	8
	160	140	150	223490	200	224	11,5 (8x45°)	60	8
G./H. 160	180	180	190	223491	219	265	11,5 (8x45°)	60	8
	180	160	170	223492	219	265	11,5 (8x45°)	60	8
G./H. 180	200	180	190	223493	241	265	11,5 (8x45°)	60	8

**Druckstutzen**

**outlet connector  
for tube connection**



Ventilator-Größe Fan-Size	Nennweite Ventilator- seite NW V	Lichte Weite Kunden- seite LW K	Nennweite Kunden- seite NW K	Dietz Artikel- nummer	DP [mm]	DA [mm]	s [mm]	l ca. [mm]	sb ca. [mm]
G./H. 063	63	60	70	223474	100	138	9,5 (4x90°)	60	8
G./H. 071	71	70	80	223475	110	138	9,5 (4x90°)	60	8
	71	60	70	223476	110	138	9,5 (4x90°)	60	8
G./H. 080	80	80	90	223477	118	138	9,5 (4x90°)	60	8
	80	70	80	223478	118	138	9,5 (4x90°)	60	8
G./H. 090	90	90	100	223479	128	159	9,5 (4x90°)	60	8
	90	80	90	223480	128	159	9,5 (4x90°)	60	8
G./H. 100	100	100	110	223481	139	159	9,5 (4x90°)	60	8
	100	90	100	223482	139	159	9,5 (4x90°)	60	8
G./H. 112	112	115	125	223483	151	185	9,5 (4x90°)	60	8
	112	100	110	223484	151	185	9,5 (4x90°)	60	8
G./H. 125	125	130	140	223485	165	185	9,5 (4x90°)	60	8
	125	115	125	223486	165	185	9,5 (4x90°)	60	8
G./H. 140	140	140	150	223487	182	224	11,5 (8x45°)	60	8
	140	130	140	223488	182	224	11,5 (8x45°)	60	8
G./H. 160	169	160	170	223489	200	224	11,5 (8x45°)	60	8
	160	140	150	223490	200	224	11,5 (8x45°)	60	8
G./H. 180	180	180	190	223491	219	265	11,5 (8x45°)	60	8
	180	160	170	223492	219	265	11,5 (8x45°)	60	8

**Drosselklappen / Throttle valve**

**Saugseite / Intake**

Ventilator-Größe Ventilator-Size	Nennweite Ventilator- seite NW V	Dietz Artikel- nummer	DP [mm]	s [mm]	d ca. [mm]
G. 063	71	223494	110	9,5 (4x90°)	30
G. 071	80	223495	118	9,5 (4x90°)	30
G. 080	90	223496	128	9,5 (4x90°)	30
G. 090	100	223497	139	9,5 (4x90°)	30
G. 100	112	223498	151	9,5 (4x90°)	30
G. 112	125	223499	165	9,5 (4x90°)	30
G. 125	140	223500	182	11,5 (8x45°)	30
G. 140	160	223501	200	11,5 (8x45°)	30
G. 160	180	223502	219	11,5 (8x45°)	30
G. 180	200	223503	241	11,5 (8x45°)	30

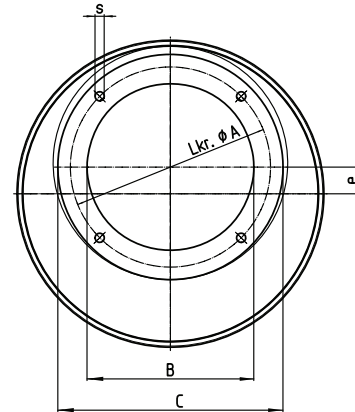
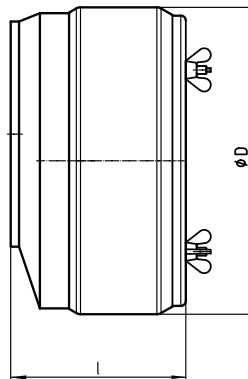
**Druckseite / Outlet**

Ventilator-Größe Ventilator-Size	Nennweite Ventilator- seite NW V	Dietz Artikel- nummer	DP [mm]	s [mm]	d ca. [mm]
G. 063	63	223504	100	9,5 (4x90°)	30
G. 071	71	223494	110	9,5 (4x90°)	30
G. 080	80	223495	118	9,5 (4x90°)	30
G. 090	90	223496	128	9,5 (4x90°)	30
G. 100	100	223497	139	9,5 (4x90°)	30
G. 112	112	223498	151	9,5 (4x90°)	30
G. 125	125	223499	165	9,5 (4x90°)	30
G. 140	140	223500	182	11,5 (8x45°)	30
G. 160	160	223501	200	11,5 (8x45°)	30
G. 180	180	223502	219	11,5 (8x45°)	30

Accessories medium pressure fans GR

Rundfilter

cylindrical intake filter



Typ Ventilator-Größe Fan-Size	A	B	C	Ø D	l	s	e	Dietz- Artikel- Nummer	Zwischen- ring	Ersatzfiltermatte (fein) Art.-Nr. spare filter mat	L x b [mm]
GR 063-E-71/2	120	100	135	184	105	5,5	16	192242		192251	543 x 85
GR 071-E-71/2	120	100	135	184	145	5,5	16	192293		192296	543 x 85
GR 080-E-71/2	120	100	135	184	200	5,5	16	192363		192366	543 x 85
GR 090-E-71/2	146	125	168	231	230	5,5	20	192473		192484	688 x 200
GR 100-E-71/2	148	125	168	231	300	5,5	20	192526		192532	688 x 270
GR 112-E-80/2	165	150	185	277	340	5,5	24	192617		192627	840 x 295
GR 125-E-80/2	188	170	210	307	370	6,5	26	192758		192769	927 x 305
GR 125-K-90/2	198	184	220	335	490	6,5	28	192861		192873	1015 x 425
GR 140-K-112/2	226	205	250	387	800	6,5	35	193000		193002	1178 x 735
GR 160-E-112/2	286	270	315	447	530	6,5	45	193132	207203	193141	1366 x 455
GR 160-K-132/2	286	270	315	447	690	6,5	45	193133	207203	193135	1366 x 615
GR 180-K-132/2	Ohne Filter/ No filter										

Filtermaterial:

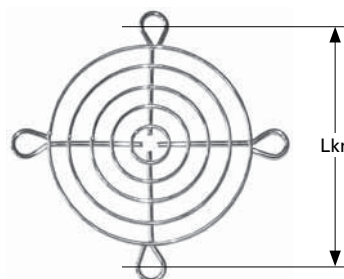
Filterklasse G3 DIN EN 779  
Polyester-Wirrvlies 240 g/m<sup>2</sup> DIN EN 12127  
100% feuchtbeständig  
max. Temperatur 100 °C

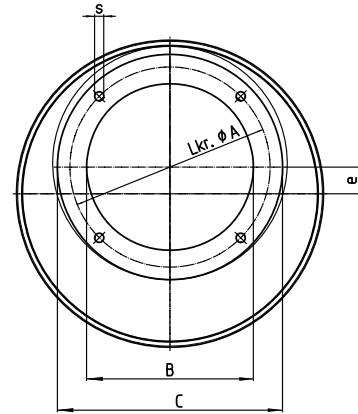
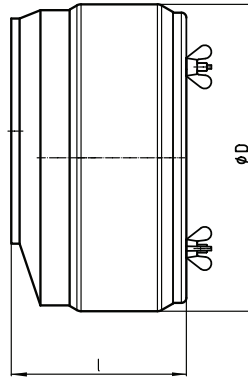
Filter material:

Filter class G3 DIN EN 779  
Polyester fleece 240 g/m<sup>2</sup> DIN EN 12127  
100% wet resistant  
max. temperature 100 °C

Schutzgitter Saugseite  
wire mesh guard intake

Typ Ventilator-Größe Fan-Size	Dietz- Artikel- Nummer	Lkr. [mm]
GR 063	221926	110
GR 071	221929	118
GR 080	221930	128
GR 090	221931	139
GR 100	221983	151
GR 112	221984	165
GR 125	221985	182
GR 140	221986	200
GR 160	221987	219
GR 180	221988	241



**Rundfilter**
**cylindrical intake filter**


Typ Ventilator-Größe Fan-Size	A	B	C	Ø D [mm]	l	s	e	Dietz- Artikel- Nummer	Zwischen- ring	Ersatzfiltermatte (fein) Art.-Nr. spare filter mat	L x b [mm]
HR 063-...	120	100	135	184	105	5,5	16	192242		192251	543 x 85
HR 071-...	120	100	135	184	145	5,5	16	192293		192296	543 x 85
HR 080-...	120	100	135	184	200	5,5	16	192363		192366	543 x 85
HR 090-...	146	125	168	231	230	5,5	20	192473		192484	688 x 200
HR 100-...	148	125	168	231	300	5,5	20	192526		192532	688 x 270
HR 112-...	165	150	185	277	340	5,5	24	192617		192627	840 x 295
HR 125-...	198	184	220	335	490	6,5	28	192861		192873	1015 x 425
HR 140-...	226	205	250	387	800	6,5	35	193000		193002	1178 x 735
HR 160-...	286	270	315	447	690	6,5	45	193133	207203	193135	1366 x 615
HR 180 -...	Ohne Filter/ No filter										

**Filtermaterial:**

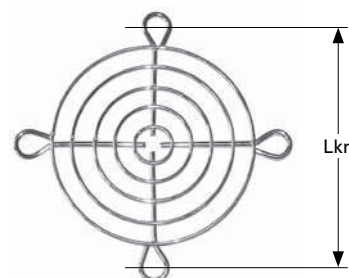
Filterklasse G3 DIN EN 779  
Polyester-Wirrvlies 240 g/m<sup>2</sup> DIN EN 12127  
100% feuchtbeständig  
max. Temperatur 100 °C

**Filter material:**

Filter class G3 DIN EN 779  
Polyester fleece 240 g/m<sup>2</sup> DIN EN 12127  
100% wet resistant  
max. temperature 100 °C

**Schutzgitter Saugseite**
**wire mesh guard intake**

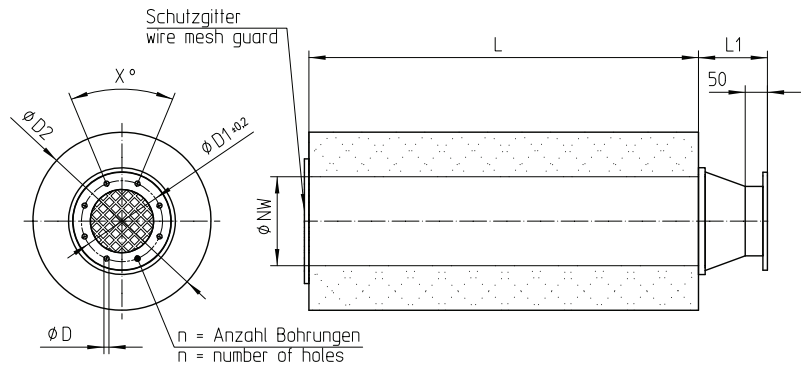
Typ Ventilator-Größe Fan-Size	Dietz- Artikel- Nummer	Lkr. [mm]
HR 063	221926	110
HR 071	221929	118
HR 080	221930	128
HR 090	221931	139
HR 100	221983	151
HR 112	221984	165
HR 125	221985	182
HR 140	221986	200
HR 160	221987	219
HR 180	221988	241





Rohrschalldämpfer

Tube silencer



Schalldämpfer Saugseite

Silencer suction side

Ventilator Fan	D1 [ mm ]	D [ mm ]	n	X°	D2 [ mm ]	NW [ mm ]	L [ mm ]	L + L1 [ mm ]	Einfügungsdämpfungsmaß D <sub>0</sub> in dB Insertion loss D <sub>0</sub> in dB		Artikelnr. Partnumber
									125 Hz	250 Hz	
GR / HR 063	110	4 x 9,5	4	90	300	125	975	1145	10,5	21,0	252209
GR / HR 071	118	4 x 9,5	4	90	300	125	975	1135	10,5	21,0	252210
GR / HR 080	128	4 x 9,5	4	90	300	125	975	1120	10,5	21,0	252211
GR / HR 090	139	4 x 9,5	4	90	355	160	975	1150	9,5	18,5	252212
GR / HR 100	151	4 x 9,5	4	90	355	160	975	1135	9,5	18,5	252213
GR / HR 112	165	4 x 9,5	4	90	400	200	975	1175	8,0	15,5	252214
GR / HR 125	182	8 x 11,5	8	45	400	200	975	1150	8,0	15,5	252215
GR / HR 140	200	8 x 11,5	8	45	500	250	975	1195	10,5	17,5	252216
GR / HR 160	219	8 x 11,5	8	45	630	355	1475	1810	11,5	19,0	252217
GR / HR 180	241	8 x 11,5	8	45	630	355	1475	1785	11,5	19,0	252218

Schalldämpfer Druckseite

Silencer pressure side

Ventilator Fan	D1 [ mm ]	D [ mm ]	n	X°	D2 [ mm ]	NW [ mm ]	L [ mm ]	L + L1 [ mm ]	Einfügungsdämpfungsmaß D <sub>0</sub> in dB Insertion loss D <sub>0</sub> in dB		Artikelnr. Partnumber
									125 Hz	250 Hz	
GR / HR 071	110	4 x 9,5	4	90	300	125	975	1145	10,5	21,0	252209
GR / HR 080	118	4 x 9,5	4	90	300	125	975	1135	10,5	21,0	252210
GR / HR 090	128	4 x 9,5	4	90	300	125	975	1120	10,5	21,0	252211
GR / HR 100	139	4 x 9,5	4	90	355	160	975	1150	9,5	18,5	252212
GR / HR 112	151	4 x 9,5	4	90	355	160	975	1135	9,5	18,5	252213
GR / HR 125	165	4 x 9,5	4	90	400	200	975	1175	8,0	15,5	252214
GR / HR 140	182	8 x 11,5	8	45	400	200	975	1150	8,0	15,5	252215
GR / HR 160	200	8 x 11,5	8	45	500	250	975	1195	10,5	17,5	252216
GR / HR 180	219	8 x 11,5	8	45	630	355	1475	1810	11,5	19,0	252217

Schalldämpfer zur Förderung von normaler Umgebungsluft.  
 Maximal zulässige Fördermedientemperatur: +100°C.  
 Ventilatoranschluß mit Flansch DIN 24154 R2.  
 Ansaug- bzw. Ausblasseite mit Schutzgitter.  
 Außenmantel aus bandverzinktem Wickelfalzrohr.  
 Absorptionsmaterial aus biolöslicher Mineralwolle,  
 unbrennbar nach DIN 4102, Klasse A.  
 Der Schalldämpfer kann nur an der freien Ansaug- bzw.  
 Aussblasseite eingesetzt werden.  
 Die Montage muß spannungsfrei erfolgen.  
 Zusatzlasten müssen bauseits separat abgefangen werden.

Silencer for conveying of normal ambient air.  
 Maximum admissible fluid temperature: +100 ° C.  
 Fan connector with flange DIN 24154 R2.  
 Exhaust side with wire mesh guard.  
 Outer sheath galvanized folded spiral seam pipe.  
 Absorption material bio-soluble mineral wool,  
 fire-proof according to DIN 4102, Class A.  
 The silencer can be used only at the free intake or  
 pressure side.  
 The installation must be free of tension.  
 Additional loads must be intercepted by client separately.