

EQJW 125: Heizungsregler mit digitaler Bedienoberfläche, equitherm

Ihr Vorteil für mehr Energieeffizienz

Integrierte Abschaltautomatiken für die Heizung zum Einsparen von Energie und komfortable Schaltung zur Programmierung der Anlage entsprechend der individuellen Bedürfnisse

Einsatzgebiete

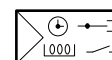
Witterungsgeführte Vorlauftemperatur-Regelung in Gebäuden aller Art

Eigenschaften

- PI-Vorlauftemperaturregelung
- Hoher Bedienkomfort durch modernes Bedienkonzept (Drehen und Drücken) und grosse LCD-Anzeige
- Kommunikation über Modbus/RTU oder proprietären Gerätebus
- Komfortables Wochen- und Jahresschaltprogramm mit Optimierung der Schaltzeitpunkte
- Automatische Sommerzeit-/Winterzeit-Umschaltung
- Min./Max. Begrenzung der Vorlauftemperatur
- Frostschutzfunktion, Pumpen- und Ventilstützschutz-Funktion
- Funktionsheizen (Funktion zur Estrichd Trocknung)
- Aufschaltung der Raumtemperatur mittels Raumtemperatursensor oder Raumbedieneinheit
- Ni1000-Eingänge für Aussen-, Vorlauf- und Raumtemperatur bzw. Raumbedieneinheit
- Vervielfachung der Aussentemperatur mittels Gerätebus
- Relaisausgänge zur Ansteuerung von Stellorgeräten und Pumpen
- Handbetrieb
- Alarmierung mittels SMS
- Elektrischer Anschluss im Sockel



EQJW125F001



Technische Daten

Elektrische Versorgung		
	Speisespannung	230 V~, ±15%, 50...60 Hz
	Leistungsaufnahme	Ca. 2 VA
Kenngrossen		
Regelparameter	Proportionalband	2...100 K
	Nachstellzeit	15...1000 s
	Frostschutztemperatur	3 °C
Temperaturbereiche	Normaltemperatur	0...40 °C
	Reduzierte Temperatur	0...40 °C
	Vorlauftemperatur	0...130 °C
	Aussentemperatur	-50...50 °C
	Zykluszeit	Ventillaufzeit ÷ 15
	Ventillaufzeit	30...300 s
Umgebungsbedingungen		
	Zul. Umgebungstemperatur	0...50 °C
	Zul. Umgebungsfeuchte	5...95% rF ohne Kondensation
	Lager- und Transporttemperatur	-25...65 °C
Eingänge/Ausgänge		
	Anzahl Eingänge	3 analog
	Analogeingänge	2 Ni1000, 1 Ni1000/Raumbedieneinheit
	Anzahl Ausgänge	3 Relais
	Relais Pumpe ¹⁾	3 × 2 A, 250 V~, cos φ > 0,5
	Relais Antrieb ²⁾	2 × 0,5 A, 250 V~, cos φ > 0,5

¹⁾ Einschaltstrom max. 7 A, (1s)

²⁾ Kleinspannung nicht zulässig



Funktion		
Digitale Schaltuhr für Wochen-/Jahresschaltprogramm	Gangreserve	Min. 24 h, typ. 48 h
	Ganggenauigkeit	< 1 s/d
Wochenschaltprogramm	Anzahl Schaltbefehle	48/W
	Min. Schaltabstand	10 min
Jahresschaltprogramm	Anzahl Schaltbefehle	20
	Min. Schaltabstand	1 d

Schnittstellen, Kommunikation		
Schnittstelle	Schnittstelle	RS-485, Geräteschnittstelle (ähnlich RS-232)
	Protokoll	Modbus, Gerätebus (TAP)

Konstruktiver Aufbau		
Gewicht	Gewicht	0,4 kg
	Masse	144 × 96 mm
	Gehäuse	Reinweiss (RAL 9010)
	Gehäusematerial	Schwer entflammbarer Thermoplast
	Montage	Wand, Schalttafel, Hutschiene
	Schraubklemmen	Für elektrische Leitungen bis 2,5 mm ²

Normen, Richtlinien		
Schutzart (Schalttafeleinbau)	Schutzart (Schalttafeleinbau)	IP 40 (EN 60529)
	Schutzklasse	II (IEC 60730-1)
	Software Klasse A	EN 60730
	Energieklasse	VII = 3,5 % nach EU 811/2013, 2010/30/EU, 2009/125/EG
CE-Konformität nach	EMV-Richtlinie 2004/108/EG	EN 61000-6-1, EN 61000-6-2, EN 61000-6-3, EN 61000-6-4
	Niederspannungsrichtlinie 2006/95/EG	EN 60730-1

Typenübersicht	
Typ	Eigenschaften
EQJW125F001	Heizungsregler mit digitaler Bedienoberfläche

Zubehör	
Typ	Beschreibung
AVF***	Motorische Ventilantriebe (siehe Produktdatenblatt)
AVM***	Motorische Ventilantriebe (siehe Produktdatenblatt)
AXM***	Motorische Ventilantriebe (siehe Produktdatenblatt)
EGS 52/15	Raumbedieneinheit (siehe Produktdatenblatt)
EGT***	Externe Temperaturfühler Ni1000 (siehe Produktdatenblatt)
0220074001	Adapter für EQJW; Typ 41 C
0220074002	Adapter für EQJW; Typ 41 D
7001029001	Bedienungshandbuch Deutsch
7001029002	Bedienungshandbuch Französisch
7001029003	Bedienungshandbuch Englisch

Funktionsbeschreibung

Der Heizungsregler EQJW 125 führt eine witterungsgeführte Vorlauftemperaturregelung durch. Die Aussen-, die Vorlauftemperatur und gegebenenfalls die Raumtemperatur, werden dabei mit entsprechenden Präzisionsfühlern erfasst. Der im Regler eingesetzte Mikroprozessor errechnet hieraus die Signale für die Ausgänge. Unter Verwendung des hinterlegten Regelmodells werden bei der Berechnung der Ausgangssignale neben den aktuellen Istwerten die vorgegebenen Sollwerte, die aktuelle Regelabweichung und die eingestellten Regelparameter und die Betriebsart berücksichtigt. Diese Signale werden über Schaltverstärker weiterverarbeitet. Hieraus resultieren die Ein/Aus-Befehle der Relaisausgänge für das Stellorgan und die Pumpe.

Dem Raum wird dadurch die benötigte Wärme zugeführt und die Raumtemperatur somit konstant auf dem eingestellten Sollwert gehalten. Ist an den EQJW 125 ein Raumtemperatursensor angeschlossen-

sen und parametrierbar, wird die aktuelle Raumtemperatur bei der Berechnung des Sollwerts der Vorlauf-temperatur berücksichtigt.

Das Schaltprogramm, welches individuell vom Benutzer gestaltet werden kann, sorgt bei optimalem Wohnkomfort für einen minimalen Energieverbrauch. Der Sollwert für die Raumtemperatur kann ver- stellt werden. Durch einen Drehschalter wird auf einfache Weise die Betriebsart gewählt. Somit kann z. B. die Heizung während längerer Zeit ausgeschaltet werden, wobei auf Grund der Frostschutzfunk- tion die Anlage gegen Einfrieren geschützt bleibt. Mit Hilfe der Funktion «vorübergehende Tempera- turänderung» kann die Partyfunktion realisiert oder für eine bestimmte Zeit auf einfachste Weise in eine andere Betriebsart geschaltet und damit Energie gespart werden. Der aktuelle Betriebszustand der Anlage wird im LCD-Anzeige angezeigt und ist für den Benutzer jederzeit sehr einfach zu erken- nen.

Über eine Modbus-Schnittstelle kann mit dem Regler kommuniziert werden. Darüber hinaus gibt es die Möglichkeit mehrere Regler miteinander zu verbinden und eine Raumfernbedieneinheit mit digita- ler Bedienoberfläche anzuschliessen. Mittels eines separaten Modems werden bei Bedarf Alarme via SMS versendet.

Bestimmungsgemässe Verwendung

Dieses Produkt ist nur für den vom Hersteller vorgesehenen Verwendungszweck bestimmt, der in dem Abschnitt «Funktionsbeschreibung» beschrieben ist.

Hierzu zählt auch die Beachtung aller zugehörigen Produktvorschriften. Änderungen oder Umbauten sind nicht zulässig.

Projektierungshinweis

Der Regler equitherm EQJW 125 ist ganzjährig an Netzspannung anzuschliessen.

Abkürzungen

T _A	Aussentemperatur	T _I	Initialpunkt (Fusspunkt)
T _F	Vorlauf-temperatur	T _R	Raumtemperatur
		X _p	Proportionalband
T _n	Nachstellzeit	SP	SERVice-Parameter
T _y	Ventillaufzeit	V	Ventil
UP	Heizmittelpumpe	S	Steilheit Heizkennlinie
T _{S/W}	Heizgrenze	☼	Normalbetrieb (Nennbetrieb nach EN12098)
Symbol	Werkseinstellung	⏻	Aus- bzw. Stützbetrieb (mit/ohne Frostschutzfunktion)
☾	Reduzierbetrieb		

Indizes		Beispiel	
X _s	Sollwert	T _{Rs}	Raumtemperatur-Sollwert
X _i	Istwert	T _{Fi}	Vorlauf-temperatur-Istwert
X _{ged}	Gedämpfter Wert	T _{Aged}	Gedämpfte Aussentemperatur
max	Maximal	T _{Fsmax}	Maximaler Vorlauf-sollwert
min	Minimal	T _{Rsmin}	Minimaler Raumsollwert

Zusätzliche technische Daten

Messgenauigkeit	Besser ±0,3 K bei 25 °C
Zeitkonstante Messwertverarbeitung	Ca. 10 sec für T _A < 5 sec. für T _R und T _F
Neutrale Zone	±0,5 K
Minimale Impulsdauer	250 msec
Nachlaufzeit Pumpe	2 × T _y
Heizkennlinie	Gekrümmt, ohne Fremdwärmeeinfluss
Dämpfung der Aussentemperatur	Zeitkonstante ca. 21 Stunden
Sommer-Winter-Heizgrenze	EIN entspricht Sommer → Winter AUS entspricht Winter → Sommer EIN bei T _{aged} < T _{S/W} - 1 K AUS bei T _{aged} > T _{S/W} T _{S/W} einstellbar über SP 18

Gangreserve	Die Gangreserve beträgt typ. 48 (min. 24) Stunden. Der EQJW 125 muss mind. 4 Stunden mit der Netzspannung versorgt worden sein.
Eingang für Temperaturfühler	Ni1000
Nullpunktkorrektur Raumtemperatur	Bis ±6 K möglich
Nullpunktkorrektur Aussentemperatur	Bis ±9 K möglich
Ausgänge Pumpe, Stellorgan	Relais (mit Schaltzustandsanzeige)
Schalzhäufigkeit, mechanisch	> 5 Millionen Schaltzyklen
Maximale Schliesszeit, Stellorgan	2 mal Ventillaufzeit. Alle 15 Minuten wird das Stellorgan erneut angesteuert.
Vorübergehende Temperaturänderung	Änderungen im Automatikbetrieb. Änderung bis zum nächsten Schaltbefehl (minimal jedoch 2 Stunden) oder von 3 Stunden bis 19 Tage möglich. Anzeige der verbleibenden Zeit im Display. Abbruch der Änderungen möglich.
Auslegungstemperatur	Befindet sich der EQJW 125 im Automatikbetrieb und ist T_A niedriger als die eingestellte Auslegungstemperatur wird die Heizung unabhängig vom Schaltprogramm im Normalbetrieb geregelt. Die Auslegungstemperatur wird in der SERVICE-Ebene parametrieret.

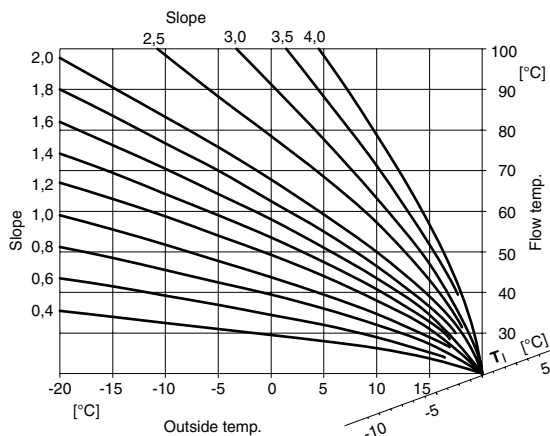
Spezielle Funktionen

Raumtemperaturaufschaltung	Die Raumtemperaturaufschaltung wird in der SERVICE-Ebene aktiviert. Voraussetzung ist ein Raumtemperaturfühler. Einfluss der Raumtemperaturaufschaltung in der SERVICE-Ebene einstellbar. Maximale Änderung von T_F auf Grund der Raumtemperaturaufschaltung ±30 K.
Frostschutzfunktion	Frostschutzfunktion greift ein, falls sich der Regler im AUS-Betrieb befindet und die Frostschutzfunktion in der SERVICE-Ebene freigegeben wurde. Zusätzlich muss die Frostschutzgrenze unterschritten sein. Die Frostschutzgrenze beträgt 3 °C für die Aussentemperatur. Die Frostschutzfunktion wird ausser Kraft gesetzt, wenn die Aussentemperatur höher als 4 °C ist. Wenn die Frostschutzfunktion eintritt, wird eine Vorlauftemperatur von 10 °C geregelt.
Blockierschutzfunktion	Die Blockierschutzfunktion wird in der SERVICE-Ebene freigegeben. Täglich um 00:00 Uhr wird die Pumpe für 60 Sekunden eingeschaltet, wenn sie zuvor in den letzten 24 Stunden nicht im Betrieb war. Die Funktion ist mit Ausnahme des Handbetriebs in allen Betriebsarten aktiv.
Begrenzung der Vorlauf-temperatur	Der maximale und minimale Sollwert für die Vorlauftemperatur wird begrenzt. Ergibt sich ein berechneter Sollwert für die Vorlauftemperatur, der ausserhalb der Grenze liegt, wird die Grenztemperatur geregelt. Der Grenzwert wird in der SERVICE-Ebene eingestellt. Im Handbetrieb ist die Vorlauf-temperaturregelung nicht aktiv und die Begrenzung der Vorlauftemperatur damit nicht gegeben. Bei aktiver Frostschutzfunktion ist die Begrenzung der Vorlauftemperatur ausser Kraft gesetzt.
Handbetrieb	Im Handbetrieb können die Pumpe und das Ventil separat angesteuert werden. Die Einstellung erfolgt menügeführt, falls der Handbetrieb freigegeben wurde. Die Freigabe des Handbetriebs erfolgt im SERVICE-Mode. In der Werkseinstellung ist der Handbetrieb "nicht freigegeben".
Abschalt-automatik	Der Heizungsregler spart mit der Abschaltautomatik Energie ohne Komforteinbusse, wo immer es möglich ist. Folgende Möglichkeiten für das Abschalten des Heizungsreglers gibt es: a) EQJW 125 ist im Ausbetrieb b) Sommer-Winter-Heizgrenze AUS c) $T_A \geq T_{RS}$ (bei $T_A \leq T_{RS} - 1$ K schaltet Regler wieder ein)
Estrich-rocknung	In der EN 1264 Teil 4 wird beschrieben, wie Zementestriche vor dem Verlegen von Bodenbelägen beim Funktionsheizen behandelt werden müssen. Dabei ist zuerst eine Vorlauftemperatur von 25 °C über 3 Tage zu halten. Danach soll die maximale Vorlauftemperatur über 4 weitere Tage gehalten werden. Im EQJW 125 wurde diese Funktion implementiert. Zusätzlich wurde eine Funktion zum Belegreifheizen implementiert. Dabei wird die Vorlauftemperatur ausgehend von 25°C stetig um 5K/Tag erhöht bis die maximale Vorlauftemperatur erreicht ist. Diese wird danach 7 Tage gehalten. Daraufhin wird die Vorlauftemperatur wieder stetig um 5K/Tag reduziert, bis der Wert 25°C wieder erreicht worden ist. Über die SERVICE-Ebene werden die Funktionen aufgerufen.
Schaltpro-gramme	Wochenschaltprogramm mit maximal 48 Schaltbefehlen und Jahresschaltprogramm mit maximal 20 Schaltbefehlen stehen zur Verfügung. Der minimale Schaltabstand beträgt 10 Minuten bzw. 1 Tag. Betriebsart aus Wochen- und Jahresschaltprogramm mit niedrigerem Energieverbrauch hat Priorität. Ein «leeres» Schaltprogramm wird als Normalbetrieb interpretiert. Das Jahresschaltprogramm wird in der SERVICE-Ebene freigegeben. In der Werkseinstellung ist das Jahresschaltprogramm nicht freigegeben. Die Befehle des Jahresschaltprogramms werden nicht gelöscht, nachdem sie ausgeführt wurden.
Vervielfa-chung T_A	Die Aussentemperatur wird von einem EQJW 125 erfasst und über den Gerätebus den restlichen Reglern als Messwert zur Verfügung gestellt. Die Parametrierung hierzu wird in der Kommunikationsebene vorgenommen.
Kommuni-kation Mod-bus	Mit dem EQJW 125 kann über eine RS 485 Schnittstelle mit Hilfe des Protokoll Modbus/RTU kommuniziert werden. Daten können ausgetauscht werden. Der EQJW 125 wird dabei immer als Slave verwendet.
Alarmierung über SMS	Über ein Modem werden Alarmtexte mittels eines Providers auf ein mobiles Telefon als SMS gesendet. Dazu verwendet wird eine RS 232 ähnliche Schnittstelle. Es wird dazu das Protokoll TAP (Telo-cator Alphanumeric Protocol) verwendet.

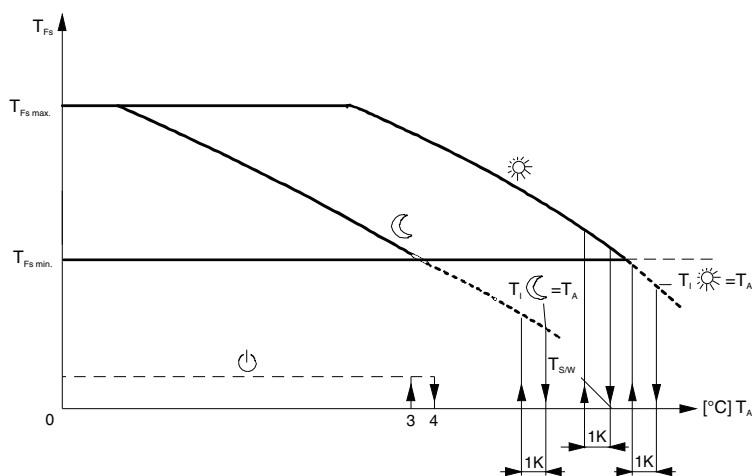
Entsorgung

Bei einer Entsorgung ist die örtliche und aktuell gültige Gesetzgebung zu beachten. Weitere Hinweise zu Material und Werkstoffen entnehmen Sie bitte der Material- und Umweltdeklaration zu diesem Produkt.

Heizkennlinie

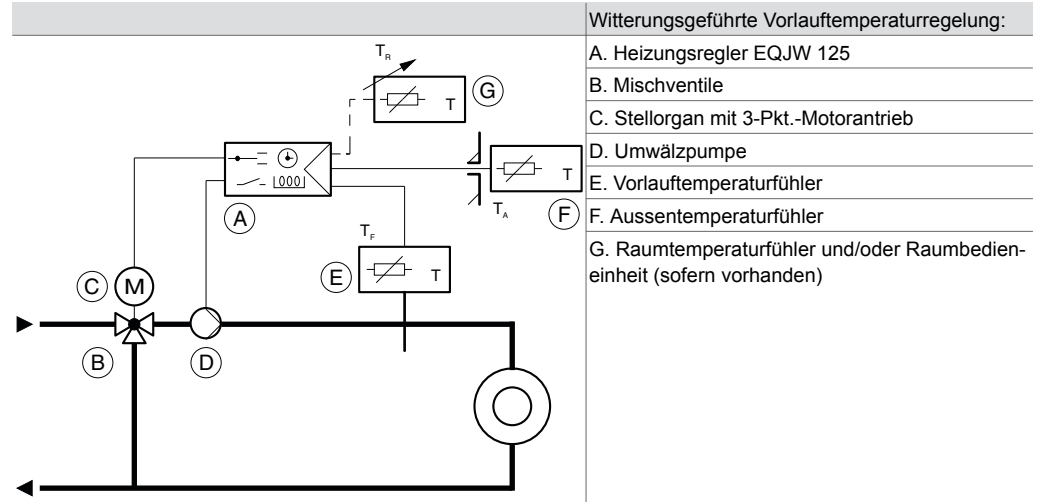


Heizkennliniendiagramm mit ☀, ☾- Betrieb und Heizung ⏻ (AUS mit Frostschutzfunktion)

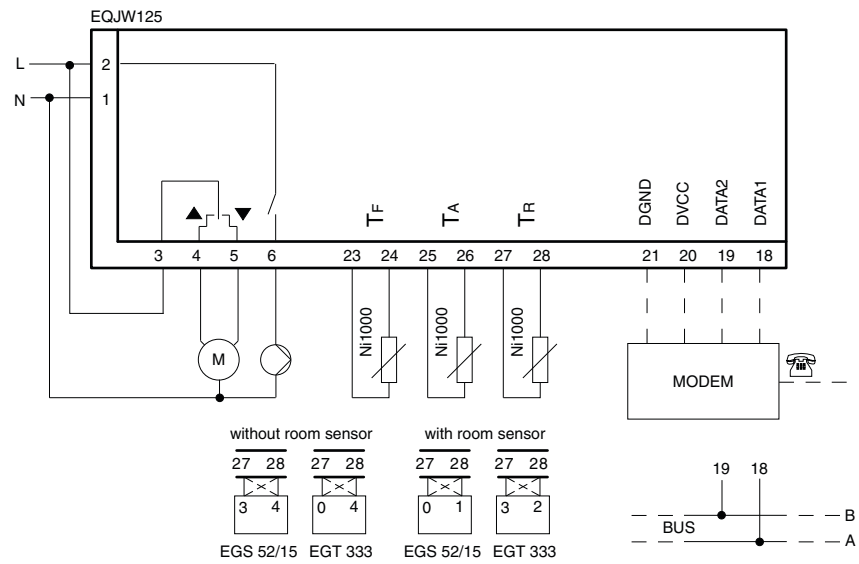


T_{1 ☀} = Fusspunkt der Heizkennlinie ☀ (= Normalbetrieb) bzw. Raumtemperatur-Sollwert ☀
 T_{1 ☾} = Fusspunkt der Heizkennlinie ☾ (= Reduzierbetrieb) bzw. Raumtemperatur-Sollwert ☾
 Die Heizung wird automatisch ausgeschaltet, wenn T_A den Fusspunkt der Heizkennlinie (☾, ☀ - Betrieb) überschreitet, bzw. wenn die Sommer-Winter-Heizgrenze T_{SW} überschritten wird.

Anwendungsbeispiel



Anschlussplan



Massbild

