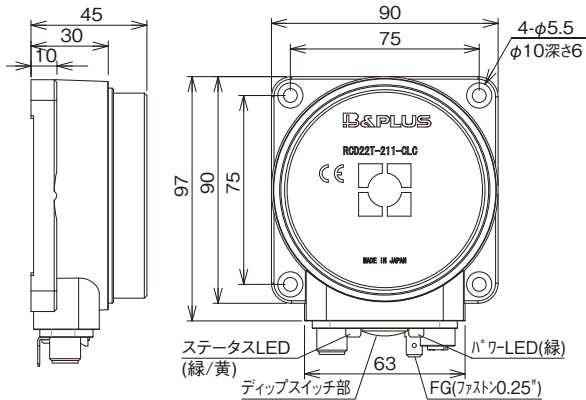
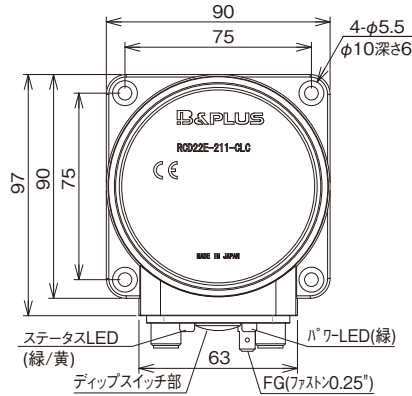


サイズ：97 x 90  
伝送距離：3...5mm

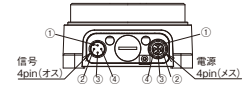
リモート部



ベース部

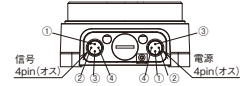


リモート部の配線



| ピン | 信号 (4pin) | 電源 (4pin) |
|----|-----------|-----------|
| 1  | SLD       | +24V      |
| 2  | DB        | 未使用       |
| 3  | DG        | 24G       |
| 4  | DA        | 未使用       |

ベース部の配線



| ピン | 信号 (4pin) | 電源 (4pin) |
|----|-----------|-----------|
| 1  | SLD       | +24V      |
| 2  | DB        | 未使用       |
| 3  | DG        | 24G       |
| 4  | DA        | 未使用       |

| リモート部              |  |
|--------------------|--|
| 型式                 | CC-Link RCD22T-211-CLC   |
| ドライブ電圧             | 24V ± 1.5V DC  |
| ドライブ電流             | ≤ 2A   |
| 伝送距離 <sup>※2</sup> | 3...5mm  |
| 許容軸ズレ              | ± 4mm  |
| 使用周囲温度             | 0...+50°C  |
| 保護構造               | IP 67  |
| 接続用<br>本体側<br>コネクタ | 信号 M12/4 pin オス<br>(対応別売ケーブル：VA-4DSX5CCG4[5m])<br>電源 M12/4 pin メス<br>(別売ケーブル：TM-4DBX5HG2-1/3[5 m]) |
| 材質                 | 本体ケース アルミ + アルマイト処理 (金属部)<br>伝送面 ABS + PBT (樹脂部)   |
| 重量                 | 800g   |
| 同梱品                | フェライトコアクランプ <sup>1)</sup> (灰色 x2・白色 x1)  |

1) CE 適合のため、フェライトコアクランプは必ず取付けて下さい。

| ベース部               |   |
|--------------------|---|
| 型式                 | CC-Link RCD22E-211-CLC  |
| 電源電圧               | 24V DC ± 5% (リップル含む)  |
| 消費電流               | ≤ 3A  |
| 伝送信号               | CC-Link データ   |
| 伝送速度               | 156K...10M bps (ディップスイッチにて変更)   |
| 起動時間               | ≤ 2 秒 <sup>2)</sup>   |
| 使用周囲温度             | 0...+50°C   |
| 保護構造               | IP 67   |
| 接続用<br>本体側<br>コネクタ | 信号 M12/4 pin オス<br>(別売ケーブル：VA-4DSX5CCG4[5m])<br>電源 M12/4 pin オス<br>(別売ケーブル：TM-4DSX5HG2-1/3[5m]) |
| 材質                 | 本体ケース アルミ + アルマイト処理 (金属部)<br>伝送面 ABS + PBT (樹脂部)  |
| 重量                 | 800g  |
| 同梱品                | フェライトコアクランプ <sup>1)</sup> (灰色 x2・白色 x1)   |

2) リモートシステムの起動時間です。

CC-Link の起動時間はシステムにより異なります。

ボーレート設定

| bps  | SW1 | SW2 | SW3 |
|------|-----|-----|-----|
| 156K | OFF | OFF | OFF |
| 625K | ON  | OFF | OFF |
| 2.5M | OFF | ON  | OFF |
| 5M   | ON  | ON  | OFF |
| 10M  | OFF | OFF | ON  |

■本ユニットは、局種類、占有局数等の設定は必要ありません。内蔵ディップスイッチによるボーレートおよび内部終端抵抗の設定のみでご使用いただけます。

ご使用上の注意

- 本製品は自己発熱の影響を軽減するため、金属への取付を推奨します。
- CC-Link の両端には、必ず終端抵抗を接続して下さい。終端抵抗は、リモート部側とベース部側に各2個必要です。
- 接続用コネクタおよびケーブルはお客様でご用意下さい。

設置条件<sup>※1</sup>

周囲金属による影響及び、製品間の相互干渉を避けるため、必ず下表に示す値以上の空間を開けて設置してください。

| A(mm) | B(mm) | C(mm) |
|-------|-------|-------|
| 50    | 45    | 300   |

※1 設置条件イメージ図についてはP110の図Fを参照してください。

※2 詳細については必ず別途ユーザーズガイドを参照してください。

リモート  
カプラ

4+4 伝送

8+8 伝送

64+32 伝送

RS-232C

CC-Link

DeviceNet

PROFIBUS-DP

IO-Link

設置条件  
イメージ図