



**IE2**  
HIGH EFFICIENCY

SERIE 3EMA 63-160  
SERIE 1EM-1 160-355

3EMA 63-160 SERIES  
1EM-1 160-355 SERIES

CHIUSI, VENTILATI ESTERNAMENTE  
PROTEZIONE "IP55" - ROTORE A GABBIA

FERMES, EXTERIEUREMENT VENTILES  
PROTECTION "IP55" - ROTOR A CAGE D'ECUREUIL

GESCHLOSSEN, AUBEN BELÜFTET,  
IP55 SCHUTZ - KÄFIGROTOR

TOTALLY ENCLOSED, EXTERNALLY FAN COOLED  
"IP55" PROTECTION - SQUIRREL CAGE ROTOR

CERRADOS, VENTILADOS EXTERNAMENTE  
PROTECCIÓN "IP55"- ROTOR JAULA

**MOTORI ASINCRONI TRIFASI**  
**MOTEURS ASYNCHRONES TRIPHASES**  
**DREHSTROMMOTOREN**  
**THREE-PHASE INDUCTION MOTORS**  
**MOTORES ASÍNCRONOS TRIFÁSICOS**



3EMA 63-160  
CARCASSA IN ALLUMINIO  
ALUMINIUM FRAME



1EM-1 160-355  
CARCASSA IN GHISA  
CAST IRON FRAME

*dal 1910*

**FIMET**





DATI TECNICI  
TECHNICAL DATA

2 POLI  
2 POLE

TIPO	Potenza	Velocita'	Rendimento	Cos φ	In	Mn	la	Ma	Mmax	Massa
Type	Power	Speed	Efficiency				-	-	-	
	kw	R.p.m.	100%				In	Mn	Mn	

3000 r / min = 2-pole 400V 50Hz

3EMA 80 C2	0,75	2875	77,6	0,83	1,68	2	5,5	2,5	3	12
3EMA 80 A2	1,1	2875	79,7	0,84	2,37	4	7	3	3	13,5
3EMA 90 S2	1,5	2890	81,6	0,84	3,16	5	7	2,7	3	17,5
3EMA 90 L2	2,2	2890	83,3	0,85	5	7	7	2,5	3	22
3EMA 100 L2	3	2890	84,9	0,87	5,8	10	8	3	3,5	29
3EMA 112 MR2	4	2915	85,9	0,88	7,6	13	7,5	2,5	3	32
3EMA 132 S2	5,5	2940	87,1	0,86	10,6	18	7,5	2,7	3,3	47
3EMA 132 SA2	7,5	2940	88,4	0,88	13,9	24	7,5	2,5	3	53

TIPO	Potenza	Velocita'	Rendimento	Cos φ	In	Mn	la	Ma	Mmax	Massa
Type	Power	Speed	Efficiency				-	-	-	
	kw	R.p.m.	100%				In	Mn	Mn	

3000 r / min = 2-pole 400V 50Hz

1EM-1 160MC2	11	2930	90,5	0,89	19,8	36	8	2,2	2,3	112
1EM-1 160M2	15	2930	91,3	0,89	26,7	49	8	2,2	2,3	123
1EM-1 160L2	18,5	2930	91,8	0,89	32,7	60	8	2,2	2,3	144
1EM-1 180M2	22	2940	92,2	0,89	38,7	71	8,3	2,2	2,3	179
1EM-1 200LC2	30	2950	92,9	0,89	52,3	97	7,5	2,2	2,3	242
1EM-1 200L2	37	2950	93,3	0,89	64,3	120	7,5	2,2	2,3	258
1EM-1 225M2	45	2960	93,7	0,89	77,9	145	7,5	2,2	2,3	326
1EM-1 250M2	55	2965	94	0,89	95	177	7,5	2,2	2,3	415
1EM-1 280S2	75	2970	94,6	0,89	128	241	7	2	2,3	588
1EM-1 280M2	90	2970	95	0,89	154	290	7	2	2,3	642
1EM-1 315S2	110	2975	95	0,9	185	353	7	2	2,3	971
1EM-1 315M2	132	2975	95,4	0,9	222	424	7	2	2,2	1092
1EM-1 315MA2	160	2975	95,4	0,9	266	514	7	2	2,2	1187
1EM-1 315MB2	200	2975	95,4	0,91	332	642	7	2	2,2	1276
1EM-1 355M2	250	2980	95,8	0,91	414	802	7	2	2,2	1790
1EM-1 355L2	315	2980	95,8	0,91	522	1010	7	2	2,2	2153



DATI TECNICI  
THECNICAL DATA

4 POLI  
4 POLE

TIPO	Potenza	Velocita'	Rendimento		In	Mn	la	Ma	Mmax	Massa
Type	Power	Speed	Efficiency	Cos φ			-	-	-	
	kw	R.p.m.	100%		A	Nm	In	Mn	Mn	Kg

1500 r / min = 4-pole 400V 50Hz

3EMA 80 A4	0,75	1400	79,8	0,76	1,78	5,1	5	2,4	2,9	14,5
3EMA 90 S4	1,1	1440	81,6	0,77	2,53	7,3	6	3	3,5	18,5
3EMA 90 L4	1,5	1445	82,9	0,77	3,39	9,9	6,5	3	3,5	21
3EMA 100 L4	2,2	1440	84,5	0,81	4,64	14,6	7	3	3,5	31
3EMA 100 LA4	3	1440	85,5	0,82	6,18	19,9	7	2,6	3,3	37
3EMA 112 M4	4	1445	86,7	0,82	8,12	26,4	7,5	3,5	4	42
3EMA 132 S4	5,5	1455	87,8	0,83	10,9	36,1	6,4	2,2	2,8	53
3EMA 132 M4	7,5	1455	88,7	0,84	14,5	49,2	7	2,4	3	64

TIPO	Potenza	Velocita'	Rendimento		In	Mn	la	Ma	Mmax	Massa
Type	Power	Speed	Efficiency	Cos φ			-	-	-	
	kw	R.p.m.	100%		A	Nm	In	Mn	Mn	Kg

1500 r / min = 4-pole 400V 50Hz

1EM-1 160M4	11	1460	91	0,85	20,5	72	7,5	2,2	2,3	122
1EM-1 160L4	15	1460	91,8	0,86	27	98	7,5	2,2	2,3	138
1EM-1 180M4	18,5	1470	92,2	0,86	34	120	7,5	2,2	2,3	173
1EM-1 180L4	22	1470	92,6	0,86	40	143	7,7	2,2	2,3	191
1EM-1 200L4	30	1470	93,2	0,86	54	195	7,8	2,2	2,3	253
1EM-1 225S4	37	1475	93,6	0,86	66	240	7,2	2,2	2,3	319
1EM-1 225M4	45	1475	93,9	0,86	80	291	7,3	2,2	2,3	341
1EM-1 250M4	55	1480	94,2	0,86	98	355	7,4	2,2	2,3	436
1EM-1 280S4	75	1480	94,7	0,88	130	484	6,7	2,4	2,6	590
1EM-1 280M4	90	1480	95	0,88	155	581	6,9	2,2	2,3	693
1EM-1 315S4	110	1480	95,2	0,88	190	710	6,9	2,2	2,2	982
1EM-1 315M4	132	1480	95,4	0,88	227	852	6,9	2,2	2,2	1171
1EM-1 315MA4	160	1480	95,4	0,89	272	1033	6,9	2,2	2,2	1223
1EM-1 315MB4	200	1480	95,4	0,89	340	1291	6,9	2,2	2,2	1334
1EM-1 355M4	250	1490	95,5	0,9	420	1603	6,9	2,2	2,2	1806
1EM-1 355LC4	315	1490	95,5	0,9	529	2020	6,9	2,2	2,2	2016



TIPO	Potenza	Velocita'	Rendimento	Cos φ	In	Mn	la	Ma	Mmax	Massa
Type	Power	Speed	Efficiency				-	-	-	
	kw	R.p.m.	100%		A	Nm				Kg

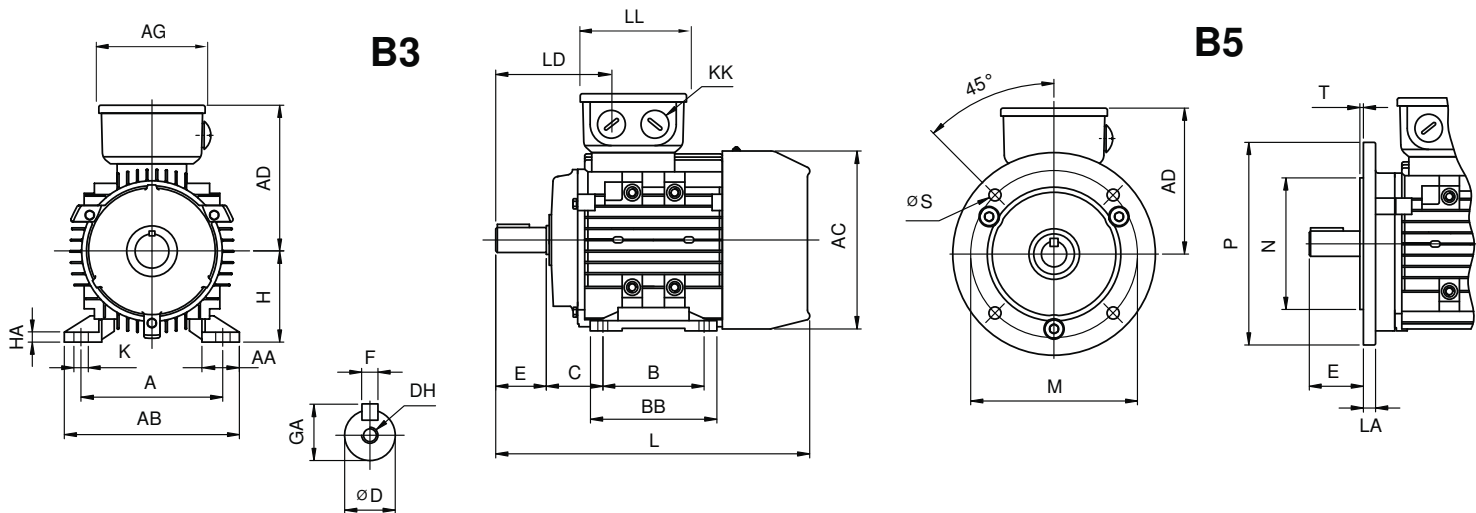
1000 r / min = 6-pole 400V 50Hz

<b>3EMA 90 S6</b>	0,75	934	76,1	0,72	1,98	7,7	4,5	2,2	2,4	18,5
<b>3EMA 90 L6</b>	1,1	945	78,1	0,72	2,82	11,1	4,5	2,4	2,6	21
<b>3EMA 100 L6</b>	1,5	945	79,9	0,75	3,61	15,2	4,2	1,8	2,2	28,5
<b>3EMA 112 M6</b>	2,2	960	81,9	0,76	5,10	21,9	4,5	2,3	2,8	33,5
<b>3EMA 132 S6</b>	3	964	83,4	0,76	6,83	29,7	4,5	1,8	2,4	44
<b>3EMA 132 M6</b>	4	965	84,8	0,76	8,96	39,6	5	2,3	2,7	53
<b>3EMA 132 MA6</b>	5,5	965	86,2	0,78	11,81	54,5	6,3	2,7	2,6	63,5

TIPO	Potenza	Velocita'	Rendimento	Cos φ	In	Mn	la	Ma	Mmax	Massa
Type	Power	Speed	Efficiency				-	-	-	
	kw	R.p.m.	100%		A	Nm				Kg

1000 r / min = 6-pole 400V 50Hz

<b>1EM-1 160 M6</b>	7,5	970	89	0,78	15,6	74	6,7	2,1	2,3	116
<b>1EM-1 160 L6</b>	11	970	90	0,79	22	108	6,9	2,1	2,3	140
<b>1EM-1 180 L6</b>	15	970	91	0,81	29	148	7,2	2	2,3	184
<b>1EM-1 200 LC6</b>	18,5	980	91,5	0,81	36	180	7,2	2,1	2,3	233
<b>1EM-1 200 L6</b>	22	980	92	0,82	42	214	7,3	2,1	2,3	245
<b>1EM-1 225 M6</b>	30	980	92,5	0,81	58	292	7,2	2	2,3	319
<b>1EM-1 250 M6</b>	37	980	95	0,84	67	361	7,2	2,1	2,3	401
<b>1EM-1 280 S6</b>	45	980	93,5	0,86	81	439	7,2	2,1	2,3	546
<b>1EM-1 280 M6</b>	55	980	93,8	0,86	98	536	7,2	2,1	2,3	611
<b>1EM-1 315 S6</b>	75	985	94,2	0,85	135	727	6,7	2	2,3	924
<b>1EM-1 315 M6</b>	90	985	94,5	0,84	164	873	6,7	2	2,2	1040
<b>1EM-1 315 MA6</b>	110	985	95	0,85	197	1067	6,7	2	2,2	1134
<b>1EM-1 315 MB6</b>	132	985	95	0,86	233	1280	6,7	2	2,2	1239
<b>1EM-1 355 M6</b>	160	990	95	0,87	279	1544	6,7	2	2,2	1712
<b>1EM-1 355 MA6</b>	200	990	95	0,87	349	1930	6,7	2	2,2	1843
<b>1EM-1 355 L6</b>	250	990	95	0,87	437	2413	6,7	2	2,2	2048

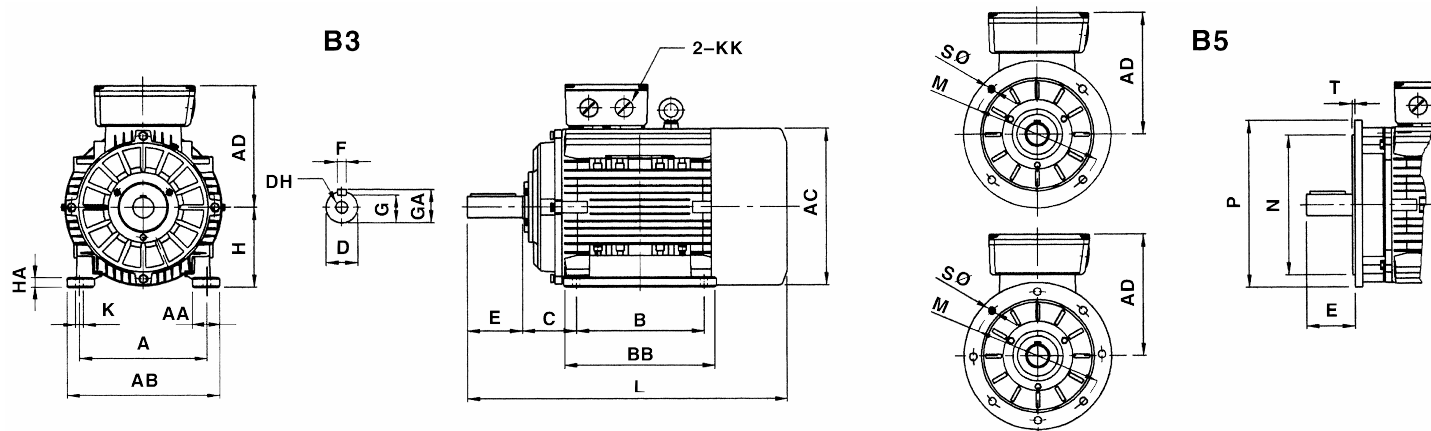
**DIMENSIONI  
DIMENSIONS**
**3EMA 80 -132**


Grandezza/ Types	Dimensioni di accoppiamento/ Coupling dimensions														
	A	AG	B	C	D	DH	E	EB	ED	F	G	GA	H	K	KK
<b>3EMA 80</b>	125	101	100	50	19	M6X16	40	30	5	6	15,5	21,5	80	10X14	1-M25X1,5
<b>3EMA 90 S</b>	140	109	100	56	24	M8X19	50	40	5	8	20	27	90	10X14	1-M25X1,5
<b>3EMA 90 L</b>	140	109	125	56	24	M8X19	50	40	5	8	20	27	90	10X14	1-M25X1,5
<b>3EMA 100 L</b>	160	109	140	63	28	M10X22	60	50	5	8	24	31	100	12X16	1-M32X1,5
<b>EMA 112 M</b>	190	117,5	140	70	28	M10X22	60	50	5	8	24	31	112	12X16	2-M32X1,5
<b>EMA 132 S</b>	216	117,5	140	89	38	M12X28	80	65	7,5	10	33	41	132	12X16	2-M32X1,5
<b>EMA 132 M</b>	216	117,5	140	89	38	M12X28	80	65	7,5	10	33	41	132	12X16	2-M32X1,5

Grandezza/ Types	Flangia / Flange					Ingombro piede/ Foot dimensions					Cubatura/ Overall dimensions						
	M	N	P	S	T	AA	AB	BA	BB	HA	AC	AD	HD	L	LB	LL	LD
<b>3EMA 80</b>	165	130	200	12	3,5	35	157	31	125	8	158	129	229	290	250	101	75
<b>3EMA 90 S</b>	165	130	200	12	3,5	37	173	32	125	10	175	140	240	325	275	109	95
<b>3EMA 90 L</b>	165	130	200	12	3,5	37	173	32	150	10	175	140	240	350	300	109	95
<b>3EMA 100 L</b>	215	180	250	14,5	4	40	196	39	172	11	198	156	281	398	338	109	88,5
<b>3EMA 112 M</b>	215	180	250	14,5	4	41	227	43	180	12	219	166	291	452	387	117,5	92
<b>3EMA 132 S</b>	265	230	300	14,5	4	51	262	46	186	15	258	188	338	475	395	117,5	100
<b>3EMA 132 M</b>	265	230	300	14,5	4	51	262	46	224	15	258	188	338	513	433	117,5	100

**DIMENSIONI**  
**DIMENSIONS**

1EM-1 160 - 355



Grandezza/ Types	Dimensioni di accoppiamento/ Coupling dimensions									
	A	B	C	D	E	F	G	GD	H	K
160 M	254	210	108	42	110	12	37	8	160	14,5
160 L	254	254	108	42	110	12	37	8	160	14,5
180 M	279	241	121	48	110	14	43	9	180	14,5
180 L	279	279	121	48	110	14	43	9	180	14,5
200 L	318	305	133	55	110	16	49	10	200	18,5
225 S	356	286	149	60	140	18	53	11	225	18,5
225 M2	356	311	149	55	110	16	49	10	225	18,5
225 M 4,6	356	311	149	60	140	18	53	11	225	18,5
250 M2	406	349	168	60	140	18	53	11	250	24
250 M 4,6	406	349	168	65	140	18	58	11	250	24
280 S 2	457	368	190	65	140	18	58	11	280	24
280 S 4,6	457	368	190	75	140	20	68	12	280	24
280 M2	457	419	190	65	140	18	58	11	280	24
280 M 4,6	457	419	190	75	140	20	68	12	280	24
315 S 2	508	406	216	65	140	18	58	11	315	28
315 S 4,6	508	406	216	80	170	22	71	14	315	28
315 M2	508	457	216	65	140	18	58	11	315	28
315 M 4,6	508	457	216	80	170	22	71	14	315	28
315 MA MB 2	508	508	216	65	140	18	58	11	315	28
315 MA MB 4,6	508	508	216	80	170	22	71	14	315	28
355 M2	610	560	254	80	170	20	68	12	355	28
355 M 4,6	610	560	254	100	210	25	86	14	355	28
355 L 4,6	610	630	254	100	210	25	86	14	355	28



Grandezza/ Types	Flangia / Flange					Ingombro piede/ Foot dimensions				Cubatura/ Overall dimensions				
	M	N	P	S	T	AA	AB	BB	HA	AC	AD	HD	L	LA
<b>160 M</b>	300	250	350	18,5	5	65	320	260	20	330	255	420	670	14
<b>160 L</b>	300	250	350	18,5	5	65	320	305	20	330	255	420	700	14
<b>180 M</b>	300	250	350	18,5	5	70	355	315	22	380	280	455	740	15
<b>180 L</b>	300	250	350	18,5	5	70	355	355	22	380	280	455	790	15
<b>200 L</b>	350	300	400	18,5	5	70	395	375	25	420	305	505	790	17
<b>225 S</b>	400	350	450	18,5	5	75	435	375	28	470	335	560	830	17
<b>225 M2</b>	400	350	450	18,5	5	75	435	400	28	470	335	560	825	20
<b>225 M 4,6</b>	400	350	450	18,5	5	75	435	400	28	470	335	560	855	20
<b>250 M2</b>	500	450	550	18,5	5	80	490	445	30	510	370	615	915	20
<b>250 M 4,6</b>	500	450	550	18,5	5	80	490	445	30	510	370	615	915	20
<b>280 S 2</b>	500	450	550	18,5	5	85	550	490	35	580	410	680	985	22
<b>280 S 4,6</b>	500	450	550	18,5	5	85	550	490	35	580	410	680	985	22
<b>280 M2</b>	500	450	550	18,5	5	85	550	540	35	580	410	680	1035	22
<b>280 M 4,6</b>	500	450	550	18,5	5	85	550	540	35	580	410	680	1035	22
<b>315 S 2</b>	600	550	660	24	6	120	635	570	45	645	530	845	1080	22
<b>315 S4,6</b>	600	550	660	24	6	120	635	570	45	645	530	845	1290	22
<b>315 M2</b>	600	550	660	24	6	120	635	680	45	645	530	845	1210	22
<b>315 M4,6</b>	600	550	660	24	6	120	635	680	45	645	530	845	1320	22
<b>315 MA MB 2</b>	600	550	660	24	6	120	635	680	45	645	530	845	1210	22
<b>315 MA MB 4,6</b>	600	550	660	24	6	120	635	680	45	645	530	845	1320	22
<b>355 M2</b>	740	680	800	24	6	116	730	760	52	730	655	1010	1500	25
<b>355 M 4,6</b>	740	680	800	24	6	116	730	760	52	730	655	1010	1530	25
<b>355 L 4,6</b>	740	680	800	24	6	116	730	760	52	730	655	1010	1530	25



TABELLA CUSCINETTI  
BEARINGS TABLE

MOTORE MOTOR	CUSCINETTI BEARINGS		INTERVALLO DI LUBRIFICAZIONE LUBRICATION INTERVAL (HOURS)						GRASSO GREASE	
	Lato comando d.e.	Lato ventola n.d.e.	2 POLI		4 POLI		6 POLI		Quantità Quantity	Tipo Type
			50 Hz	60 Hz	50 Hz	60 Hz	50 Hz	60 Hz		
<b>3EMA 80</b>	6204-2Z C3-LHT	6204-2Z C3-LHT	-	-	-	-	-	-	-	-
<b>3EMA 90</b>	6305-2Z C3-LHT	6305-2Z C3-LHT	-	-	-	-	-	-	-	-
<b>3EMA 100</b>	6206-2Z C3-LHT	6206-2Z C3-LHT	-	-	-	-	-	-	-	-
<b>3EMA 112</b>	6206-2Z C3-LHT	6206-2Z C3-LHT	-	-	-	-	-	-	-	-
<b>3EMA 132</b>	6208-2Z C3-LHT	6208-2Z C3-LHT	-	-	-	-	-	-	-	-
<b>3EMA 160</b>	6309-2Z C3-LHT	6309-2Z C3-LHT	-	-	-	-	-	-	-	-
<b>1EM-1 160</b>	6309-2Z C3-LHT	6309-2Z C3-LHT	-	-	-	-	-	-	-	-
<b>1EM-1 180</b>	6311 C3	6311 C3	2000	1700	3300	2800	5000	4000	20g	(B)
<b>1EM-1 200</b>	6312 C3	6312 C3	1800	1500	3200	2700	5000	4000	20g	(B)
<b>1EM-1 225</b>	6313 C3	6312 C3	1800	1500	3200	2700	5000	4000	20g	(B)
<b>1EM-1 250</b>	6314-C3	6314-C3	1600	1300	3000	2500	5000	4000	25g	(B)
<b>1EM-1 280 (2 p)</b>	6314-C3	6314-C3	1600	1300	-	-	-	-	25g	(B)
<b>1EM-1 280 (4,6 P)</b>	6317-C3	6314-C3	-	-	3000	2500	5000	4000	25g	(B)
<b>1EM-1 315 (2 p)</b>	6317-C3	6317-C3	1000	800	-	-	-	-	30g	(B)
<b>1EM-1 315 (4,6 p)</b>	6319-C3	6319-C3	-	-	2400	1900	4500	3500	30g	(B)
<b>1EM-1 355 (2 p)</b>	6319-C3	6319-C3	700	600	-	-	-	-	40g	(B)
<b>1EM-1 355 (4,6 p)</b>	6322-C3	6322-C3	-	-	2000	1600	4000	3000	40g	(B)