

Schwingungssensor / Vibration Sensor

Typ HE100.00.16.01.00.00.000-S



Schwingungssensor / Vibration Sensor
Typ / Type HE100.00.16.01.00.00.000-S

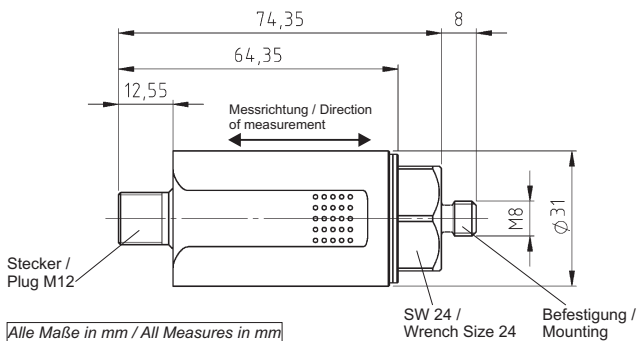
Technische Daten

Messgröße:	Schwinggeschwindigkeit
Messbereich:	0...16 mm/s, rms
Ausgangssignal:	4...20 mA, 2-Draht Stromschleife
Frequenzbereich:	1...1000 Hz
Messgenauigkeit:	± 10%
Spannungsversorgung:	10...30 V DC
Messkopf Temperatur:	-40 °C...+125 °C
Umgebungstemperatur:	-40 °C...+125 °C
Gehäusematerial:	rostfreier Stahl, V2A, Mat.-No.: 1.4305
Befestigung:	M8 x 8 mm, Steigung: 1,25 mm
Gewicht:	ca. 210 g
Schutzart:	IP 67
Anschlussstecker:	M12, 4-polig

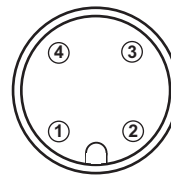
Technical Data

Measuring:	Vibration Velocity
Measuring range:	0...16 mm/s, rms
Output signal:	4...20 mA, two-wire current loop
Frequency range:	1...1000 Hz
Measuring accuracy:	± 10%
Voltage supply:	10...30 V DC
Measuring head temp.:	-40 °C...+125 °C
Ambient temperature:	-40 °C...+125 °C
Housing material:	stainless steel V2A; Mat.-No.: 1.4305
Mounting:	M8 x 8 mm, Thread pitch: 1,25 mm
Weight:	ca. 210 g
Protection grade:	IP 67
Connector plug:	M12, 4-pole

Gehäusemaße / Housing Dimensions



Sensoranschlüsse / Sensor Connections



Pin 1:	+24V DC
Pin 3:	4...20 mA
Pin 2:	NC
Pin 4:	NC

NC: nicht angeschlossen / not connected

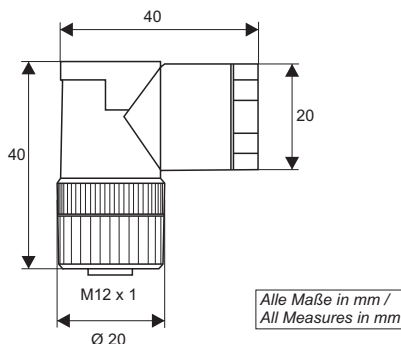
Sensor Montage

- Das Sensor Gehäuse muss über seine M8-Befestigung auf Masse gelegt werden.
- Die Montagefläche muss flach und sauber sein.
- Die Gewindeloch muss mind. 10 mm tief sein.
- Das Sensorgewinde (M8 x 8 mm) muss vollständig eingedreht werden, und der Gehäuseboden muss eben auf der Montagefläche aufliegen.

Sensor Mounting

- The sensor housing must be grounded with the M8-attachment.
- The mounting surface must be flat and clean.
- The tapped hole must be at least 10 mm deep.
- The sensor thread (M8 x 8 mm) must be completely screwed in, and the housing bottom must rest firmly on the mounting surface.

Steckverbinder, Buchse / Connector, Socket



Technische Daten	Steckverbinder, Buchse gewinkelt M12, A-kodiert, 4-polig
Material:	Kunststoff PA
Schutzart:	IP 67
Kabelverschraubung:	PG 11
Kabeldurchlass:	ca. 8...11 mm
Anschlussquerschnitt:	ca. 0,25...0,75 mm ²
Temperaturbereich:	-25 °C...+90 °C

Technical Data	Connector, Socket angled M12, A-coded, 4-pole
Material:	Plastic PA
Protection grade:	IP 67
Cable gland:	PG 11
Cable feed-through:	ca. 8...11 mm
Conductor cross section stranded:	ca. 0,25...0,75 mm ²
Temperatur range:	-25 °C...+90 °C