

## ÜBERSICHT

Der ST5484E ist ein eigenständiger seismischer Schwinggeschwindigkeitstransmitter, bestehend aus einem piezo-elektrischen Beschleunigungssensor, Elektronik zur Signalintegration, einem RMS-Spitzenwertdetektor und einem Signalumformer auf 4-20 mA. Er kann direkt auf ein Maschinen- oder Lagergehäuse montiert werden, eine weitere Elektronik zur Signalanpassung entfällt. Die Amplitude des integrierten Beschleunigungssignals (Schwinggeschwindigkeit) wird in ein proportionales 4-20 mA-Signal gewandelt, welches mit den industriellen Prozesssteuerungsinstrumenten wie SPS, DCS und SCADA-Systemen kompatibel ist, die Trend- und/oder Alarmfunktionen für eine vereinfachte Strategie zur Überwachung der Vibration bereitstellen können.

Bei den Ausführungen mit losen Kabelenden oder Klemmleisten benötigt der Transmitter kein separates Gehäuse für die Umgebung und kann die Leitung direkt aufnehmen. Um Installationskosten zu senken, kann er bei eigensicheren Installationen mit Barrieren verwendet oder bei explosionsgeschützten Installationen direkt an explosionsgeschützte Rohrverschraubungen verdrahtet werden.



### Wird eine vor-Ort-Anzeige benötigt?

Bei Anforderungen an eine permanente lokale Anzeige kann der Metrix ST5491E verwendet werden. Während Sensor- und Transmitterelemente identisch mit dem ST5484E sind, verfügt er über ein zusätzliches 2½-stelliges LCD-Display integriert in einem Anschlusskopf. Der Einsatzbereich liegt zwischen -10° C und +70° C. Siehe Metrix-Datenblatt 1004598 für Bestellinformationen und detaillierte Spezifikationen.



**Kabelaustritt**  
(Option D=0, 1, 5 oder 6)  
(2-Leiter dargestellt; 4-Leiter verfügbar)



**2-polige Klemmleiste**  
(Option D=2)



**4-polige Klemmleiste**  
(Option D=3)



**2-poliger MIL-Konnektor**  
(Option D=4)

### Explosionsschutz Versionen mit Option D≠4

**Hinweis: Geräte, die in explosionsschutz Ausführung verkauft werden, umfassen einen Anschlusskopf: 8200-000 IEC für ATEX/IECEx/INMETRO/KOSHA/EAC 8200-000 für CSA**



## ANWENDUNGEN

In Anwendungen, bei denen die Funktionen eines eigenständigen Maschinenschutzsystems unzureichend sind, kann die Verwendung von Transmittern eine angemessene Alternative sein.

Der ST5484E wird hauptsächlich für die Summenschwingungsmessung an einer Vielzahl von Standardmaschinen, wie solche mit rotierenden oder oszillierenden Komponenten verwendet, die in Drehzahlbereichen zwischen 120 und 6.000 UPM betrieben werden. Seismische Messungen werden zudem bei wälzgelagerten Maschinen eingesetzt, bei denen die durch bewegte Teile erzeugten Schwingungen direkt über die Lager ohne signifikante Dämpfung auf das Gehäuse übertragen werden. Seismische Wandler erfassen auch Vibrationen, die nicht beispielsweise durch die Wellen erzeugt werden, sondern ihren Ursprung im Verschleiß und den Defekten der Wälzlager selbst haben, oder von Fundament- oder Verrohrungsproblemen herrühren.

### Warum Schwinggeschwindigkeitsmessung?

Sowohl die Schwingbeschleunigung als auch der Schwingweg werden stark von den Frequenzen beeinflusst, mit denen Schwingungen auftreten,

während die Schwinggeschwindigkeit weniger stark davon abhängt. Obwohl die Messungen von Schwingbeschleunigung, Geschwindigkeit und Schwingweg mathematisch ineinander überführt werden können, ist die seismische Schwinggeschwindigkeit die über weite Frequenzbereiche ausgewogenste Messung. Daher ist die Breitband-Messung der Schwinggeschwindigkeit (auch Summenschwingung oder ungefilterte Schwingung genannt) ein zuverlässiger Indikator für schädigende Vibrationsenergie an eine Vielzahl von Maschinentypen mit der Ausnahme von gleitgelagerten Maschinen. Diese werden üblicherweise zuverlässiger mittels Schwingwegmessung überwacht.

Die direkt Schwingwegmessung am Gehäuse ist keine praktikable Messung und wird durch Integration der seismischen Schwinggeschwindigkeit ermittelt. Daher kann die Auswahl des geeigneten Gehäuseschwingungssensors darauf reduziert werden, ob man die Schwingbeschleunigung oder die Schwinggeschwindigkeit messen sollte. Wie bereits erwähnt, dient die Messung der Schwinggeschwindigkeit über einen großem Frequenzbereich sehr zuverlässig bei der Beurteilung von Maschinen, die im niedrigen bis zum mittleren Drehzahlbereich betrieben werden.





**HINWEIS:** Bei Maschinen mit Gleitlagern stellen Wegsonden zur Messung relativer Wellenschwingungen eine effektivere Vibrationsmessung im Vergleich mit der Schwinggeschwindigkeit dar. Die Ursache ist im dynamischen Verhalten des Roboters und der Dämpfung der Schwingungsenergie im Bereich des Ölfilms begründet. Dementsprechend empfiehlt Metrix die Anwendung von Schwingwegsonden im Zusammenhang mit 4-20 mA-Transmittern oder Maschinenschutzsystemen für solche Anwendungen.

Für Maschinen mit Wälzlagern und Drehzahlen über 6.000 UPM und/oder dort, wo stoßartige Schwingungen am Gehäuse auftreten, sollte eine Schwingbeschleunigungsmessung durchgeführt werden. In solchen Fällen wird empfohlen, mit einem Vertriebsingenieur von Metrix Kontakt aufzunehmen. Dieser kann die Anwendung verifizieren und Sie bei der Auswahl der geeigneten Sensoren mit Transmittern oder gegebenenfalls einem Maschinenschutzsystem unterstützen.

## EIGENSCHAFTEN

- **Verbesserte EMV-Eigenschaften** – Ein verbesserter Schaltungsaufbau in Zusammenhang mit geeigneten Installationstechniken führt zum maßgeblichen Ausfiltern von Störsignalen, wie sie beispielsweise durch Funkgeräte erzeugt werden
- **Exzellente Beständigkeit gegen Feuchtigkeit** – Die Variante mit 2-poligem MIL-Konnektor ist hermetisch dicht und damit IP67 geeignet. Varianten mit Kabelaustritt und solche mit Klemmleiste sind vergossen und IP66 geeignet, wenn sie mit einem optionalen IEC-Anschlusskopf installiert werden.
- **Ex-Schutz-Zertifikate** – nordamerikanische (CSA), brasilianische (INMETRO) und europäische (ATEX & IEC) Zertifikate sind verfügbar.
- **Option dynamische Signale** – 2-Leiter-Versionen generieren ein 4-20 mA Signal proportional zur Schwinggeschwindigkeit. Es dient zum direkten Anschluss an eine SPS, ein PLS oder an sonstige Steuerungssysteme. Optionale 4-Leiter-Versionen<sup>1</sup> stellen zusätzlich das rohe Schwingbeschleunigungssignal (100 mV/g) zur diagnostischen Auswertung mittels Schwingungsdatensammlern und Analysatoren zur Verfügung.
- **Vielzahl von Anschlussmöglichkeiten** – Kabelaustritte, Klemmleiste und MIL-Konnektoren sind verfügbar
- **Conduit-Ready<sup>2</sup>** – Varianten mit Klemmleiste und Kabelaustritt sind mit einem Außengewinde auf dem Sensor versehen. Spezielle Gehäuse für die Anbindung von Schutzschläuchen entfallen damit.
- **Robust und industrietauglich** – Die Ausführung des Sensors steht für eine außergewöhnliche Robustheit. Das Sensorgehäuse wurde so ausgelegt, dass überhöhte Drehmomente weder der Struktur schaden, noch unzulässige Spannungen auf die Messtechnik weiterleiten.
- **Hoch- und Tiefpassfilter** – Der ST 5484E kann ab Werk mit einer Vielzahl von Filteroptionen wie Hochpass- und/oder Tiefpassfilter bestellt werden, die eine Anpassung an die Anwendung und die Messaufgabe erlauben.
- **Polaritätsunabhängigkeit** – Die patentierte IPT®-Technologie von Metrix erlaubt die Einbindung des Sensors in die Stromschleife ohne besondere Rücksicht auf die Polarität. Dies verringert Fehler in der Feldverdrahtung und gewährleistet gleichzeitig, dass der Rohbeschleunigungsausgang<sup>1</sup> immer die richtige Phasenlage hat.
- **Multiple Montageoptionen** – Verschiedene integrale Gewindestutzen wie auch Gewintheadapter in metrischer und englischer Ausführung stehe zur Verfügung. Zusätzlich werden separate Montageflansche angeboten.
- **Schleifenversorgung** – Der Sensor wird über die 4-20 mA Stromschleife mit  $24 V_{DC}$  (nominell) versorgt.
- **Flexible Versorgungsspannung** – Arbeitet mit Schleifenversorgung von 11 bis  $29,6 V_{DC}$  (eigensicher) oder  $30,0 V_{DC}$  (explosionsgeschützt & nichtzündfähig)

- **Effektivwerterfassung** – ermittelt die Schwingungsamplitude als Effektivwert. Optional kann für den abgeleiteten Spitzenwert der Effektivwert oder daraus errechnete Wert (RMS x  $\sqrt{2}$ ) dargestellt werden.
- **Verschiedene Messbereiche** – Die in der Option AAA dargestellten Messbereiche sind die am häufigsten gewählten Messbereiche. Andere, durch die Anwendung bedingte Messbereiche sind auf Anfrage verfügbar. Konsultieren Sie das Werk für Anwendungen, die andere Messbereiche erfordern.

### Hinweise:

1. Das dynamische Rohsignal (Schwingbeschleunigung) ist nur bei 4-Leiter-Anwendungen verfügbar (Bestelloptionen D=1 und D=3).
2. Wann immer möglich empfiehlt Metrix die Verwendung eines flexiblen Schutzschlauchs anstelle einer starren Verrohrung. Eine solche Verrohrung kann eine Vorlast auf den Sensor einbringen und damit das Signalverhalten des Sensors verändern.

## TECHNISCHE DATEN

Falls nicht anders angegeben, beziehen sich alle Spezifikationen auf folgende Bedingungen:  $+25^{\circ} C$  ( $+77^{\circ} F$ ) und einer Spannungsversorgung von  $+24 V_{DC}$ .

Eingänge	
<b>Versorgungsspannung (siehe auch Hinweis unter max. Schleifenwiderstand)</b>	11 – $29,6 V_{DC}$ ( $24 V_{DC}$ nominell) (eigensicher); 11 – $30 V_{DC}$ ( $24 V_{DC}$ nominell) (explosionsgeschützt und nichtzündfähig); Die von Metrix patentierte IPT®-Diodenschaltung sorgt dafür, dass die Elektronik intern unabhängig vom äußeren Anschluss und ohne Rücksicht auf die Polarität immer richtig versorgt wird.
<b>Trennung Schaltung-Gehäuse</b>	500 Vrms
Ausgänge	
<b>4-20 mA</b>	Proportional zum Messbereich der Schwinggeschwindigkeit (4 mA = 0 Vibration, 20 mA = Messbereich Vibration)
<b>Maximaler 4-20 mA Schleifenwiderstand</b>	$R_L = 50 \times (V_s - 11) \Omega$ wobei $V_s$ = Versorgungsspannung an den Transmitterklemmen.  HINWEIS: Für je $50 \Omega$ Widerstand in der 4-20 mA Schleife müssen $1 V_{DC}$ über der Mindestversorgungsspannung ( $11 V_{DC}$ ) an den Transmitterklemmen verfügbar sein. Beispiel: $12 V_{DC}$ an den Transmitterklemmen lassen $50 \Omega$ Schleifenwiderstand zu; $30 V_{DC}$ an den Transmitterklemmen erlauben $950 \Omega$ Schleifenwiderstand. Für eigensichere Anwendungen mit passiven Zener-Barrieren erfolgt ein Spannungsabfall von ca. 8,1 Volt an der Barriere und die Versorgungsspannung der Schleife wird auf $26 V_{DC}$ limitiert. Damit stehen bei passiven Barrieren und einer Versorgungsspannung von $26 V_{DC}$ am Transmitter lediglich $17,9 V_{DC}$ zur Verfügung und der maximale Schleifenwiderstand beträgt $345 \Omega$ .
<b>Dynamisches Signal</b>	$100 \text{ mV/g}$ ( $10,2 \text{ mV} / \text{m/s}^2$ ) Schwingbeschleunigung, im gleichen Frequenzbereich wie die Proportionalgeschwindigkeit (siehe Bestelloptionen E & F)

<b>Dynamisches Signal Ausgang Impedanz</b>	10 kΩ  <b>HINWEISE:</b> 1. Durch die Verwendung eines 10 kΩ Widerstandes ist der dynamische Signalausgang kurzschlussfest. Dadurch ergibt sich auch eine relativ hohe Ausgangsimpedanz. Viele Datensammler und Analysatoren haben relativ niedrige Eingangsimpedanzen (100 kΩ oder weniger), die diesen dynamischen Ausgang belasten und das Signal um 10 % oder mehr bedämpfen können. Siehe auch Tabelle 1 für die Bedämpfung in dB und Prozent für verschiedene Lastimpedanzen.  2. Dadurch dass der ST5484E ein stromschleifengespeistes Gerät mit niedriger Betriebsleistung ist, benötigt man einen Pufferverstärker, sollte der dynamische Signalausgang über Kabelstrecken oberhalb von 5 m (16 Fuß) erfasst werden. Längere Kabelwege wirken durch die zunehmende Kapazität auch als Tiefpassfilter, der die höheren Frequenzen bedämpft. In solchen Fällen kann das Werk Sie bei der Auswahl geeigneter Kabel mit niedriger Kapazität beraten.
<b>Empfohlene Mindest-Lastimpedanz (Zload) für Dynamische Signalverbindung</b>	500 kΩ (siehe auch o.g. Hinweis 1)
<b>Signalverarbeitung</b>	
<b>Frequenz-Reaktion (+/- 3 dB Bandpass)</b>	2 Hz – 1500 Hz (Standard) 2 Hz – 2000 Hz (optional)
<b>Eckfrequenz für optionale Hochpass-Filter</b>	5, 10, 20, 50, 100 oder 200 Hz (muss bei Bestellung angegeben werden)
<b>Hochpass-Flankensteilheit</b>	12 dB / Oktave
<b>Eckfrequenz für optionalen Tiefpassfilter</b>	230, 250, 350, 450, 500 oder 1000 Hz (muss bei Bestellung angegeben werden)
<b>Tiefpass-Flankensteilheit</b>	12 dB / Oktave
<b>Genauigkeit</b>	± 2,5 % (innerhalb Bandpass) ± 4 % (an Eckfrequenzen)
<b>Maximaler Messbereich</b>	5,0 in / Sek (andere auf Anfrage)
<b>Minimaler Messbereich</b>	0,5 in / Sek (andere auf Anfrage)
<b>Messbereich Einheiten</b>	<ul style="list-style-type: none"> <li>in / Sek (Standard)</li> <li>mm / Sek (auf Anfrage)</li> </ul>
<b>Amplitude Erkennung</b>	Effektivwertdetektor; Messbereich kann als Effektivwert gewählt werden oder als aus dem Effektivwert berechneten Spitzenwert (RMS x √2)  Siehe Bestelloption AAA.

<b>Mechanischer</b>	
<b>Betrieb Temperatur</b>	40° C bis +100° C (40° F bis +212° F)
<b>Gewicht</b>	0,36 kg (0,9 lbs)
<b>Abmessungen</b>	Siehe Abbildungen 1 und 2 auf Seite 8
<b>Empfindliche Achse</b>	Wie Achse des Montagegewindes
<b>Ausrichtung der Achse</b>	Unbestimmt
<b>Einhausung Werkstoff</b>	<ul style="list-style-type: none"> <li>303 rostfreier Stahl (Standard)</li> <li>316 rostfreier Stahl (optional)</li> </ul>
<b>Umgebungsschutz</b>	<b>MIL-Konnektor (Option D=4):</b> <ul style="list-style-type: none"> <li>IP67 und NEMA 4X</li> </ul> <b>Kabelaustritt und Konnektoren Klemmleiste (Option D≠4):</b> <ul style="list-style-type: none"> <li>IP66 bei Verwendung folgender Gehäuse für Schutzrohr-Anschluss: 8200-001-IEC, 8200-003-IEC, 8200-008-IEC,</li> <li>Keine Klassifizierung* bei Verwendung folgender Gehäuse für Schutzrohr-Anschluss: 8200-001, 8200-003, 8200-005, 8200-008, 8200-101, 8200-103, 8200-108</li> </ul> <p>* <b>HINWEIS:</b> IP und NEMA-Klassen ausstehend; siehe Tabelle auf Seite 6.</p>
<b>Verbindungsarten</b>	<ul style="list-style-type: none"> <li>Kabelaustritt (2- und 4-Leiter)</li> <li>MIL-C-5015 (nur 2-Leiter)</li> <li>Klemmleiste (2- und 4-Leiter)</li> </ul>
<b>Feuchtigkeit</b>	<ul style="list-style-type: none"> <li>95 %, nicht-kondensierend (bei Kabelaustritt und Klemmleiste)</li> <li>100 % kondensierend (bei MIL-Konnektor)</li> </ul>
<b>Genehmigungen</b>	
<b>CE-Kennzeichnung</b>	<ul style="list-style-type: none"> <li>Ja</li> </ul>
<b>Gefährlich Bereichen</b>	<ul style="list-style-type: none"> <li>CSA</li> <li>ATEX</li> <li>IECEX</li> <li>INMETRO</li> <li>KOSHA</li> <li>Zollunion EAC</li> </ul>
<b>Empfohlene Ex-Schutz-Barrieren</b>	
<b>Passiv (Zener-Typ)</b>	MTL 7787+ oder vergleichbar
<b>Aktiv (Zener-Typ)</b>	MTL 7706 oder vergleichbar
<b>Aktiv (Galvanischer Typ)</b>	MTL 5541 oder vergleichbar
<b>ST5484E Parameter</b>	<ul style="list-style-type: none"> <li>V<sub>max</sub>: 29,6 V<sub>DC</sub> (eigensicher)</li> <li>V<sub>max</sub>: 30 V<sub>DC</sub></li> </ul> <p>(explosionsschutz und nichtzündfähig)</p> <ul style="list-style-type: none"> <li>I<sub>max</sub>: 100 mA</li> </ul>

## BESTELLINFORMATIONEN

AAA - B B C D - E F

ST5484E- □□□-□□□□-□□

AAA			Messbereich <sup>1</sup>	
	1	2	1,0 in/Sek (25,4 mm/s) Spitzenwert <sup>2</sup>	
	1	2	2	0,5 in/Sek (12,7 mm/s) Spitzenwert <sup>2</sup>
	1	2	3	2,0 in/Sek (50,8 mm/s) Spitzenwert <sup>2</sup>
	1	2	4	5,0 in/Sek (127 mm/s) Spitzenwert <sup>2</sup>
	1	2	6	0,8 in/Sek (20,3 mm/s) Spitzenwert <sup>2</sup>
	1	3	2	3,0 in/Sek (76,2 mm/s) Spitzenwert <sup>2</sup>
	1	5	1	1,0 in/Sek (25,4 mm/s) wahrer Effektivwert (true RMS)
	1	5	2	0,5 in/Sek (12,7 mm/s) wahrer Effektivwert (true RMS)
	1	5	3	2,0 in/Sek (50,8 mm/s) wahrer Effektivwert (true RMS)
	1	5	4	5,0 in/Sek (127 mm/s) wahrer Effektivwert (true RMS)
	1	5	6	0,8 in/Sek (20,3 mm/s) wahrer Effektivwert (true RMS)
	1	6	2	3,0 in/Sek (76,2 mm/s) wahrer Effektivwert (true RMS)
BB			Gehäusematerial & Bolzengröße <sup>1</sup>	
		00	303 SS Gehäuse, ¼" NPT Bolzen	
		01	303 SS Gehäuse, ½" NPT Bolzen	
		02	303 SS Gehäuse, ⅜ x 24 UNF – ½" Bolzen	
		03	303 SS Gehäuse, ½ x 20 UNF – ½" Bolzen	
		04	303 SS Gehäuse, M8 x 1,0 – 12 Bolzen	
		05	303 SS Gehäuse, M10 x 1,25 – 12 Bolzen	
		06	303 SS Gehäuse, ¼ x 20 UNC – ½" Bolzen	
		07	303 SS Gehäuse, ¼ x 28 UNF – ½" Bolzen	
		08	303 SS Gehäuse, M8 x 1,25 – 12 Bolzen	
		09	303 SS Gehäuse, ⅜ x 16 UNC – ½" Bolzen	
		10	316 SS Gehäuse, ¼" NPT Bolzen	
		11	316 SS Gehäuse, ½" NPT Bolzen	
		12	316 SS Gehäuse, ⅜ x 24 UNF – ½" Bolzen	
		13	316 SS Gehäuse, ½ x 20 UNF – ½" Bolzen	
		14	316 SS Gehäuse, M8 x 1,0 – 12 Bolzen	
		15	316 SS Gehäuse, M10 x 1,25 – 12 Bolzen	
		16	316 SS Gehäuse, ¼ x 20 UNC – ½" Bolzen	
		17	316 SS Gehäuse, ¼ x 28 UNF – ½" Bolzen	
		18	316 SS Gehäuse, M8 x 1,25 – 12 Bolzen	
		19	316 SS Gehäuse, ⅜ x 16 UNC – ½" Bolzen	
		20	303 SS Gehäuse, ½ x 13 UNC – ½" Bolzen	
		30	316 SS Gehäuse, ½ x 13 UNC – ½" Bolzen	
C			Ex-Schutz-Zertifizierung <sup>3,4,5</sup>	
		0	Keine Ex-Schutz-Zertifizierung	
		1	CSA US/C, Klasse I, Div. 2, Gruppen A-D (nichtzündfähig)	
		2	CSA US/C, Klasse I, Div. 1, Gruppen B-D und Klasse II, Div. 1, Gruppen E-G (explosionsgeschützt, beinhaltet 8200 Gehäuse für Schutzrohr-Anschluss)	
		3	ATEX, Ex ia IIC T4 Ga (eigensicher)	
		4	CSA US/C, Klasse I, Div. 1, Gruppen A-D (eigensicher)	

	5	INMETRO, Ex ia IIC T4 Ga (eigensicher)
	6	INMETRO, Ex d IIC T4 Gb (explosionsgeschützt, beinhaltet 8200 Gehäuse für Schutzrohr-Anschluss)
	7	IECEX/KOSHA Ex ia IIC T4 Ga (eigensicher) 16-AV4BO-0214X
	8	ATEX/IECEX/KOSHA Ex d IIC T4 Gb (explosionsgeschützt, beinhaltet 8200 Gehäuse für Schutzrohr-Anschluss) 16-AV4BO-0213X
	A	EAC, Ex ia IIC T4 Ga (eigensicher), Ex d IIC T4 Gb (explosionsgeschützt, beinhaltet 8200 Gehäuse für Schutzrohr-Anschluss)
	B	ATEX/EAC, Ex ia IIC T4 Ga (eigensicher)
D	Anschlussstyp <sup>3</sup>	
	0	24" Kabelaustritte, 2-Leiter <sup>5</sup> ; (nur Ausgang 4-20 mA)
	1	24" Kabelaustritte, 4-Leiter <sup>5</sup> ; (Ausgang 4-20 mA und dynamisches Rohbeschleunigungssignal)
	2	Klemmleiste, 2-Leiter <sup>5</sup> ; (nur Ausgang 4-20 mA)
	3	Klemmleiste, 4-Leiter <sup>5</sup> ; (Ausgang 4-20 mA und dynamisches Rohbeschleunigungssignal)
	4	2-Pin MIL-Style (MIL-C-5015); (nur Ausgang 4-20 mA)
	5	72" Kabelaustritte, 2-Leiter <sup>5</sup> ; (nur Ausgang 4-20 mA)
	6	72" Kabelaustritte, 4-Leiter <sup>5</sup> ; (Ausgang 4-20 mA und dynamisches Rohbeschleunigungssignal)
E	Hochpass-Filter	
	0	2 Hz (Standard)
	1	5 Hz
	2	10 Hz
	3	20 Hz
	4	50 Hz
	5	100 Hz
	6	200 Hz <sup>6</sup>
	X	Sonstige (nach Rücksprache) <sup>6</sup>
F	Tiefpass-Filter	
	0	1500 Hz (Standard)
	1	500 Hz
	2	1000 Hz
	3	2000 Hz
	4	250 Hz <sup>6</sup>
	5	230 Hz <sup>6</sup>
	6	350 Hz <sup>6</sup>
	7	450 Hz
	X	Sonstige (nach Rücksprache) <sup>6</sup>



**HINWEISE:**

1. Montagebolzen mit kleinerem Durchmesser sind nicht in der Lage, anhaltende Umgebungsschwingungen über 2,0 in/Sek. auszuhalten. Siehe Tabelle 2 für zulässige Kombinationen von Optionen A und B.
2. Der ST5484E verfügt über eine Elektronik zur Ermittlung des Effektivwertes. Bei Messbereichen, die die Amplitude als Spitzenwert ausgeben, wird dieser Wert aus dem Effektivwert abgeleitet (d. h. RMS x √2). Dieser „abgeleitete Spitzenwert“ entspricht dem tatsächlichen Spitzenwert nur für den Sonderfall einer sinusförmigen Schwingung, nicht aber für komplexe Schwingungssignale.
3. Zertifizierungen für gefährliche Bereiche sind nicht mit allen Verbindungstypen kompatibel. Siehe dazu Tabelle 3 für zulässige Kombinationen der Optionen C & D.
4. Manche Zulassungen erfordern die Verwendung von Ex-Schutzbarrieren, andere eine explosionsgeschützte Verkabelung. Siehe dazu Tabelle 4.
5. Siehe auch den Abschnitt Zubehör in diesem Dokument. Geräte, die mit einer Explosionsschutz-Kennzeichnung verkauft werden, umfassen ein 8200-000 IEC oder 8200-000 explosionsgeschütztes Gehäuse für Schutzrohr-Anschluss, das im Werk angebracht wird.
6. Die Eckfrequenzen für Hochpass- und Tiefpassfilter müssen mindestens eine Oktave auseinanderliegen (die Tiefpassfrequenz muss mindestens das Doppelte der Hochpassfrequenz betragen). Alle Kombinationen sind zulässig, bis auf E = 6 und F = 4, 5 oder 6. Sonderfrequenzbereiche, wie engere Filterbereiche oder solche mit steileren oder flacheren Filterflanken, können bei Bedarf nach technischer Prüfung realisiert werden. Wenden Sie sich an das Werk, wenn spezifische Filter erforderlich sind.

Tabelle 3 – Zulässige Kombinationen für C & D-Optionen											
C \ D	0	1	2	3	4	5	6	7	8	A	B
0	J	J	J	J	J	J	J	J	J	J	J
1	J	J	J	J	J	J	J	J	J	J	J
2	J	J	J	J	J	J	J	J	J	J	J
3	J	J	J	J	J	J	J	J	J	J	J
4	J	J	N	J	J	J	N	J	N	N	J
5	J	J	J	J	J	J	J	J	J	J	J
6	J	J	J	J	J	J	J	J	J	J	J

Tabelle 1 – Dämpfung des Dynamischen Signals aufgrund der Lastimpedanz ( $Z_{load}$ )		
Datenkollektor / Analysator Last-Impedanz ( $Z_{load}$ )	Dynamisches Signal Spannung Dämpfung (dB)	Dynamisches Signal Spannung Dämpfung (%)
10 MΩ	0,01 dB	0,1 %
5 MΩ	0,02 dB	0,2 %
2 MΩ	0,04 dB	0,5 %
1 MΩ	0,09 dB	1 %
500 kΩ	0,18 dB	2 %
200 kΩ	0,43 dB	5 %
100 kΩ	0,84 dB	9 %
50 kΩ	1,61 dB	17 %
20 kΩ	3,57 dB	33 %
10 kΩ	6,10 dB	50 %

Tabelle 2 - Zulässige Kombinationen für Optionen AAA & BB	
Messbereich AAA =	Zulässige Optionen BB (Montagebolzengrößen)
121, 122, 123, 126, 151, 152, 153, 156	Alle (keine Beschränkungen)
124 und 154	00, 01, 03, 10, 11, 13
132 und 162	00, 01, 02, 03, 05, 09, 10, 11, 12, 13, 15, 19

Tabelle 4 – Ex-Bescheinigungen und Anforderungen an die Verdrahtung					
C	Behörde	Ex-Bereiche	Ex-Zener-Barrieren erforderlich	Explosionsschutz-Verdrahtung erforderlich	Weder Barrieren noch besondere Verdrahtungsanforderungen erforderlich
1	CSA US/C	Klasse I, Div. 2, Gruppen A-D (nichtzündfähig)			•
2	CSA US/C	Klasse I, Div. 1, Gruppen B-D; Klasse II, Div. 1, Gruppen E-G (explosionssgeschützt)		•	
3	ATEX	Ex ia IIC T4 Ga (eigensicher)	•		
4	CSA	Klasse I, Div. 1, Gruppen A-D (eigensicher)	•		
5	INMETRO	Ex ia IIC T4 Ga (eigensicher)	•		
6	INMETRO	Ex d IIC T4 Gb (explosionssgeschützt)		•	
7	IECEX / KOSHA	Ex ia IIC T4 Ga (eigensicher)	•		
8	ATEX / IECEX / KOSHA	Ex d IIC T4 Gb (explosionssgeschützt)		•	
A	EAC	Ex ia IIC T4 Ga (eigensicher) Ex d IIC T4 Gb (explosionssgeschützt)	•	•	
B	ATEX / EAC	Ex ia IIC T4 Ga (eigensicher)	•		

## ZUBEHÖR - GEHÄUSE FÜR SCHUTZROHR-ANSCHLUSS

Datenblatt

Gehäuse für Schutzrohr-Anschluss werden ausschließlich bei Versionen des ST5484E mit Kabelaustritt und Klemmleiste verwendet. Sie sind nicht kompatibel mit der Transmittervariante mit MIL-Konnektor. Eine Vielzahl verfügbarer Konfigurationen ermöglicht englische und metrische Rohrgewindegrößen, Zulassungen für Gefahrenbereiche, Konstruktionsmaterialien und IP-Schutzklassen. Zu beachten ist, dass nicht alle Konfigurationen mit Ex-Schutz-Zulassungen oder IP-Schutzklassen erhältlich sind. Konsultieren Sie die untenstehenden Bestellinformationen. Für ST5484E, die eine explosionsgeschützte Ausführung (Ex d) benötigen, die Kabelaustritte verwendet, verfügt die Option D=0, 1, 5 und 6 über ein angebrachtes 8200 Gehäuse für Schutzrohr-Anschluss und muss mit einem zertifizierten Anschlusskasten oder einer anderen zertifizierten Anschlussstelle verwendet werden. Für ST5484E, die eine Explosionsschutz-Kennzeichnung (Ex d) benötigen, ist bei Verwendung der integrierten Klemmleiste, Option D=2 & 3, kein Anschlusskasten erforderlich. Tabelle 4 im Datenblatt zeigt, welcher Gefahrenbereich (Option C) je ST5484E-Verbindung (Option D) zulässig ist. ST5484E, die mit einer Explosionsschutz-Kennzeichnung (Ex d) verkauft werden, umfassen ein 8200 explosionsgeschütztes Gehäuse für Schutzrohr-Anschluss, das im Werk angebracht wird.

**AAA-B**  
8200-□□□-□

GEHÄUSE FÜR SCHUTZROHR-ANSCHLUSS								
A	A	A	B <sup>2,5</sup>	Schutzrohrmaß	Beschichtung	Genehmigungen	IP-Klasse (Gehäuse für Schutzrohr-Anschluss)	Werkstoff
0	0	0		1" NPT	Pulver	CSA/UL <sup>1</sup>	NEMA4	Kupferfreies Aluminium
0	0	0	IEC	1" NPT	Pulver	ATEX/IECEX <sup>3,4</sup>	IP66	Kupferfreies Aluminium
0	0	1		¾" NPT	Pulver	CSA/UL <sup>1</sup>	NEMA4	Kupferfreies Aluminium
0	0	1	IEC	¾" NPT	Pulver	ATEX/IECEX <sup>3,4</sup>	IP66	Kupferfreies Aluminium
0	0	3		½" NPT	Pulver	CSA/UL <sup>1</sup>	NEMA4	Kupferfreies Aluminium
0	0	3	IEC	½" NPT	Pulver	ATEX/IECEX <sup>3,4</sup>	IP66	Kupferfreies Aluminium
0	0	5		½" NPT	Keine	Keine	Keine	303 Edelstahl
0	0	8		M20 x 1,5 metrisch	Pulver	CSA/UL <sup>1</sup>	NEMA4	Kupferfreies Aluminium
0	0	8	IEC	M20 x 1,5 metrisch	Pulver	ATEX/IECEX <sup>3,4</sup>	IP66	Kupferfreies Aluminium
1	0	1		¾" NPT	Pulver + Klares Epoxidharz	CSA/UL <sup>1</sup>	NEMA4	Kupferfreies Aluminium
1	0	3		½" NPT	Pulver + Klares Epoxidharz	CSA/UL <sup>1</sup>	NEMA4	Kupferfreies Aluminium
1	0	8		M20 x 1,5 metrisch	Pulver + Klares Epoxidharz	CSA/UL <sup>1</sup>	NEMA4	Kupferfreies Aluminium



Gehäuse für Schutzrohr-Anschluss aus Edelstahl (Modelle AAA=005)



Gehäuse für Schutzrohr-Anschluss aus kupferfreiem Aluminium (alle Modelle außer AAA=005)  
Gehäuse für Schutzrohr-Anschluss aus 6061-T6 Aluminium, das als meerwasserbeständiges Aluminium gilt und mit Epoxidpulver beschichtet ist.

8200-000 IEC Drehzahlminderer			
Teil	Beschreibung	Werkstoff	Auslegung
91104-032	Reduzierstück, 1"NPT(M) - ¾"NPT(F)	Vernickeltes Messing	ATEX/IECEX
91104-031	Reduzierstück, 1"NPT(M) - ½"NPT(F)		
91104-022	Reduzierstück, 1"NPT(M) - M20 X 1,5(F)		





8200-000 Drehzahlminderer			
Teil	Beschreibung	Werkstoff	Auslegung
91104-011	Reduzierstück, 1"NPT(M) - ¾"NPT(F)	Kupferfreies Aluminium	CSA
91104-015	Reduzierstück, 1"NPT(M) - ½"NPT(F)		

**HINWEISE:**

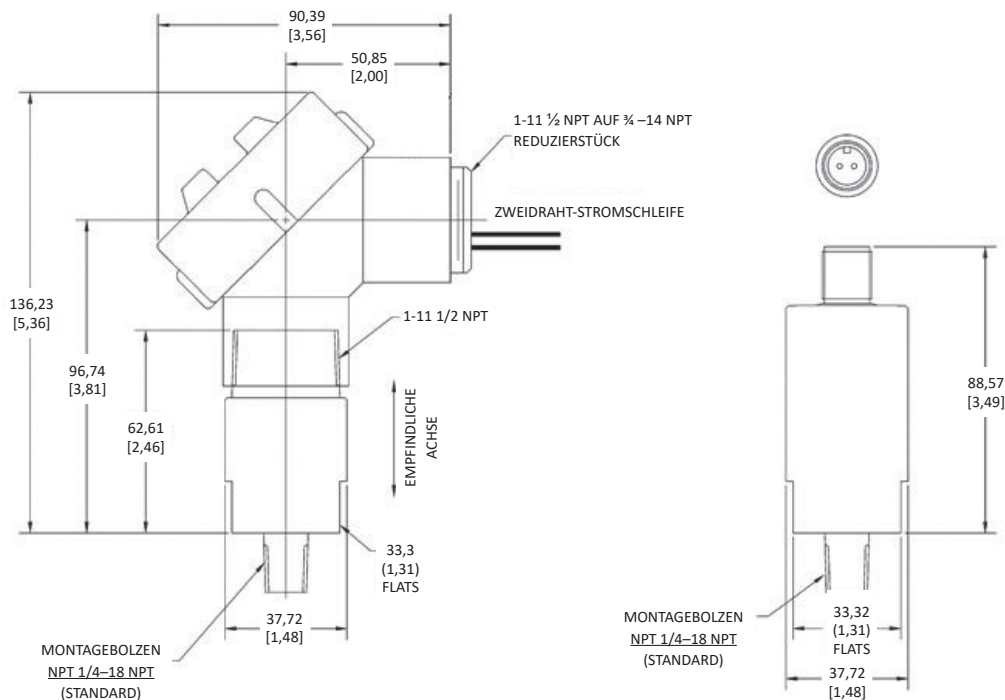
- CSA sind von dem Hersteller (nicht Metrix) für die folgenden Bereiche ausgewiesen:  
Klasse I, Div. 1 (Gruppen C & D)  
Klasse II, Div. 1 (Gruppen E, F & G)  
Klasse III
- B=IEC ist zur Zeit nur für AAA=001, 003 und 008 verfügbar
- ATEX sind von dem Hersteller (nicht Metrix) ausgewiesen, (B=IEC)  
ITS09ATEX16417U  
Ex II2G, Ex d IIC  
CML 16ATEX1325X  
Ex II2GD, Ex db IIB Gb, Ex tb IIIC Db IP65 Minimum
- IECEX sind von dem Hersteller (nicht Metrix) ausgewiesen  
IECEXITS09.0024U  
Ex d IIC  
IECEX QPS 16.0012X  
Ex db IIB Gb, Ex tb IIIC IP66
- Gehäuse für Schutzrohr-Anschluss 8200-AAA-IEC ist für ST5484E-Installationen entsprechend ATEX/IECEX/INMETRO/KOSHA/EAC Ex d (druckfeste) Zertifizierungen für gefährliche Bereiche erforderlich.

- UL sind von dem Hersteller (nicht Metrix) für die folgenden Bereiche ausgewiesen:  
Klasse I; Div. 1 (Gruppen B, C, D)  
Klasse II; Div. 1 (Gruppen E, F, G)

	Teilenummer	Beschreibung
 <p>HINWEIS: Dielektrisches Fett muss auf den mit Gummi ummantelten Konnektor aufgetragen werden, um das Eindringen von Feuchtigkeit zu verhindern.</p>	8978-111-XXXX	<p><b>Anschlusskabel mit 2-poligem MIL-Stecker spritzwassergeschützt (IP66)</b>                      Verwendung bei Sensor mit 2-poligem MIL-Konnektor. Die Verbindung Kabel-Sensor wird durch engen Reibschluss zwischen Gummiummantelung und dem Konnektorstutzen des Sensors erreicht - das Gewinde bleibt funktionslos. Der Stecker ist vergossen und erreicht IP66 Schutz gegen Eindringen von Feuchtigkeit. Das Polyurethan-ummantelte 2-adrig verdrillte Kabel mit Schirm hat einen Durchmesser von 6,4 mm (0,25").                      XXX,X = Kabellänge in Metern (Beispiel: 0035= 3,5 m)                      Min. Kabellänge: 0,5 m (XXXX=0005)                      Max. Kabellänge: 999,5 m (XXXX=9995)  <b>Hinweis:</b> Muss in Zifferschritten von 0,5 m bestellt werden</p>
	8978-211-XXXX	<p><b>Anschlusskabel mit 2-poligem MIL-Stecker</b>                      Ähnlich dem 8978-111, jedoch ohne Spritzwasser- und ohne IP66-Schutz. Identische Bedingungen bei den Bestelloptionen XXXX.</p>
	8978-200-0000	<p><b>2-poliger MIL-Konnektor-Satz</b>                      Ähnlich dem 8978-211, jedoch ohne Kabel (Stecker kann vor Ort zur Installation des Kabels zerlegt werden)</p>
	8978-311-XXXX	<p><b>Anschlusskabel mit 2-poligem MIL-Stecker, mit Schutz gegen zeitweiliges Untertauchen (IP67)</b>                      Ähnlich dem 8978-111, jedoch mit Gummiummantelung gedichtetem Schraubstecker für IP67 Schutz. Das Polyurethan-ummantelte 2-adrig (20 AWG) verdrillte Kabel mit Schirm hat einen Durchmesser von 4,9 mm (0,19"). Vergoldete Kontakte, Mutter aus Edelstahl 316L.                       XXX,X = Kabellänge in Metern (Beispiel: 0050= 5,0 m)  <b>HINWEIS:</b> Zur Zeit nur in Längen von 5, 10 und 20 m erhältlich. Lagerhaltig in 5 m Länge, andere Längen können längere Lieferzeiten zur Folge haben.</p>
	9334-111-XXXX-YYYY	<p><b>Anschlusskabel mit 2-poligem MIL-Stecker spritzwassergeschützt (IP66) mit Armierung</b>                      Verwendung bei Sensor mit 2-poligem MIL-Konnektor. Der Stecker ist vergossen und erreicht durch die integrierte Spritzschutztülle IP66 Schutz gegen Eindringen von Feuchtigkeit. Die Edelstahlarmierung 304 hat einen Durchmesser von 7,1 mm (0,28") und schützt ein 2-adrig verdrilltes Signalkabel mit Schirm.</p>
 <p>HINWEIS: Dielektrisches Fett muss auf den mit Gummi ummantelten Konnektor aufgetragen werden, um das Eindringen von Feuchtigkeit zu verhindern.</p>	9334-211-XXXX-YYYY	<p><b>Anschlusskabel mit 2-poligem MIL-Stecker, mit Armierung</b>                      Ähnlich dem 9334-111, jedoch ohne Spritzschutztülle und IP66 Schutz; identische Bedingungen bezüglich Bestelloptionen XXXX und YYYY.                       XXX,X = Länge der Armierung in Metern (Beispiel: 0035= 3,5 m)                      Min. Länge der Armierung: 0,5 m Max. Länge der Armierung: 60 m                      Muss in Zifferschritten von 0,5 m bestellt werden                       YYYY = Kabellänge in Metern                      Min. Kabellänge: 1,0 Max: 999,5 m Muss in Zifferschritten von 0,5 m bestellt werden;  <b>HINWEIS:</b> Länge des Kabels muss die Länge der Armierung um mindestens 0,5 m überschreiten.</p>
	8169-75-002-XXX	<p><b>Feldkabelsatz, 2-adrig</b>                      Konzipiert für Installationen, bei denen zum Schutz der Feldverkabelung keine Kabelkanäle verwendet werden sollen. Geeignet für Gehäuse 8200 mit 3/4" NPT Reduzierstücken. Das Kabel ist 2-adrig (20 AWG) geschirmt und PVC ummantelt. Geliefert wird es als Satz inklusive Kabelquetschverschraubung.                      Material: verzinkter Stahl                       XXX= Länge in Fuß (Beispiel: 010=10 Fuß)                      Min. Kabellänge: 1 Fuß (001) Max. Kabellänge: 999 Fuß (999)</p>
	8201-001	<p><b>Abstandsstück</b>                      Passt zwischen ST5484E und 8200 Gehäuse für Schutzrohr-Anschluss, wenn nicht genug Platz zum Drehen des Gehäuses für Schutzrohr-Anschluss vorhanden ist. Geeignet für Ex-Bereiche Klasse I, Div. 1 (Gruppen A,B,C,D) und Klasse II, Div. 1 (Gruppen E,F,G).                      Material: verzinkter Stahl</p>

	<b>7084-001</b>	<b>Montageadapter, flanshmontiert</b> Zur Überführung eines 1/2" NPT Montagebolzens auf ST5484E zu einem Lochmuster mit 3 Bohrungen. Das Lochmuster hat drei Bohrungen von je 0,26", gleichmäßig verteilt auf einem Kreis mit 1,5" Durchmesser. Der Adapterdurchmesser beträgt 2" x 0,75" Höhe. Material: 303 Edelstahl
	<b>7084-002</b>	<b>Montageadapter, flanshmontiert</b> Wie 7084-001, aber Zentralgewinde geeignet für 5484E mit 1/4" NPT Bolzen.
	<b>7084-005</b>	<b>Montageadapter, flanshmontiert</b> Wie 7084-001, aber Zentralgewinde geeignet für 5484E mit 3/8 x 24 UNF Bolzen.
	<b>8253-002</b>	<b>Reduzierstück 1/2" NPT auf 1/4" NPT</b> Umsetzung von 1/4" NPT Bolzen am ST5484E (B=0) auf 1/2" NPT Montagebohrung. Material: 303 Edelstahl
	<b>93818-004</b>	<b>Kabelquetschverschraubung</b> Zur Verwendung mit Kabeltyp 8978 beim Kabeleintritt in einen Klemmkasten. Montage mit Außengewinde 3/4" NPT. Geeignet für Kabeldurchmesser von 4 mm (0,156") bis 6,35 mm (0,25"). Komplet mit Dichttring und Kontermutter. Feuerverzinkt / mechanisch galvanisierte Oberfläche. Geeignet für NEMA 4 Klemmkästen.
	<b>93818-018</b>	<b>Kabelquetschverschraubung</b> Ähnlich dem 93818-004, jedoch für größere Kabeldurchmesser von 10 mm (0,4") bis 13 mm (0,5"), wie von Kunden bereitgestellte Kabel, vorwiegend bei ST5484E-Versionen mit Klemmleiste (D = 2 oder 3).

## MASSZEICHNUNG

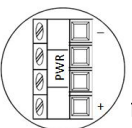


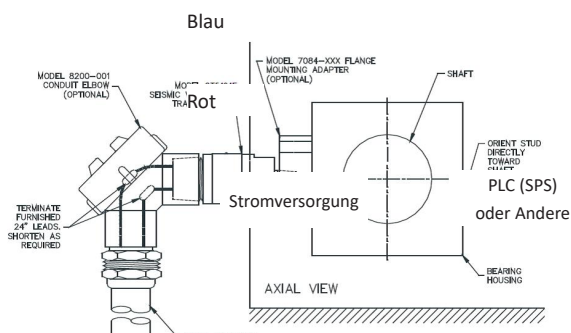
**Abbildung 1:** Außenabmessungen des ST5484E (alle Versionen außer Version mit MIL-Konnektor). Abmessungen in mm [Zoll]. Darstellung mit optionalem\* 8200-001 Gehäuse für Schutzrohr-Anschluss.

**Abbildung 2:** Außenabmessungen des ST5484E-XXX-XX4-XX (MIL-Konnektor). Abmessungen in mm [Zoll].

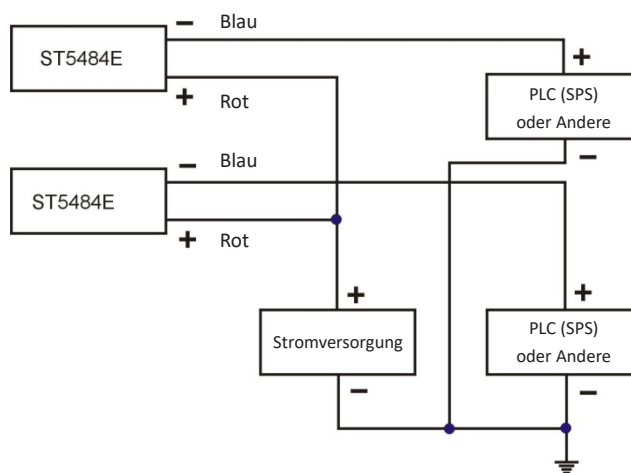
\* **HINWEIS:** 8200-000-IEC Gehäuse für Schutzrohr-Anschluss ist für ATEX/IECEx/INMETRO/KOSHA/EAC Ex d (druckfest) zugelassene Installationen obligatorisch. Das Gehäuse für Schutzrohr-Anschluss 8200-000 ist für CSA Ex d (druckfest) zugelassene Installationen obligatorisch.



Tabelle 5 – Legende Elektrischer Anschluss		
Verbindungsart	Dynamisches Signal Verbindungen	Netzanschlüsse
MIL-C-5015	Nicht verfügbar	<p>Sämtliche ST5484E-Modelle können ohne Rücksicht auf Polarität mit 24 V<sub>DC</sub> versorgt werden. Der Sensor verwendet eine IPT®-Diodenschaltung, die dafür sorgt, dass die Elektronik intern unabhängig vom äußeren Anschluss und ohne Rücksicht auf die Polarität immer richtig versorgt wird.</p> <p><b>HINWEIS:</b> Obwohl der ST5484E die Polarität in beide Richtungen zulässt, müssen Installationen, die Ex-Schutz-Barrieren verwenden, die korrekte Polarität auf der Eingangsseite der Barriere beachten. Die Ausgangsseite der Barriere (d. h. der Sensoranschluss) kann jedoch ohne Rücksicht auf die Polarität verdrahtet werden.</p>
2-Leiter Kabelaustritte	Nicht verfügbar	
2-Leiter Klemmleiste	Nicht verfügbar	
4-Leiter Kabelaustritte	Rot: Versorgung + Blau: Versorgung - Weiß: Dynamisches Signal - Schwarz: Dynamisches Signal +	
4-Leiter Klemmleiste	 <p>HINWEIS: + UND – SYMBOLE AUF DEM LABEL GE- KENNZEICHNET</p>	



**Abbildung 3:** Typische Installation für einen einzelnen ST5484E Schwinggeschwindigkeitstransmitter.



**Abbildung 4:** Typische Installation für multiple ST5484E Schwinggeschwindigkeitstransmitter.

## ZUSÄTZLICHE DOKUMENTATION

Beschreibung	Metrix Dokument-Nummer
Manuell	M9162
Installationszeichnung – Hazardous Area with I.S. Barriers (CSA)	9426
Installationszeichnung – Hazardous Area with I.S. Barriers (CENELEC)	9278
Installationszeichnung – Div 2 / Zone 2	1086105

Die hier aufgeführten Handelsmarken sind das Eigentum ihrer jeweiligen Inhaber.  
 Daten und Spezifikationen können ohne Vorankündigung geändert werden.  
 © 2014 Metrix Instrument Co., L.P.