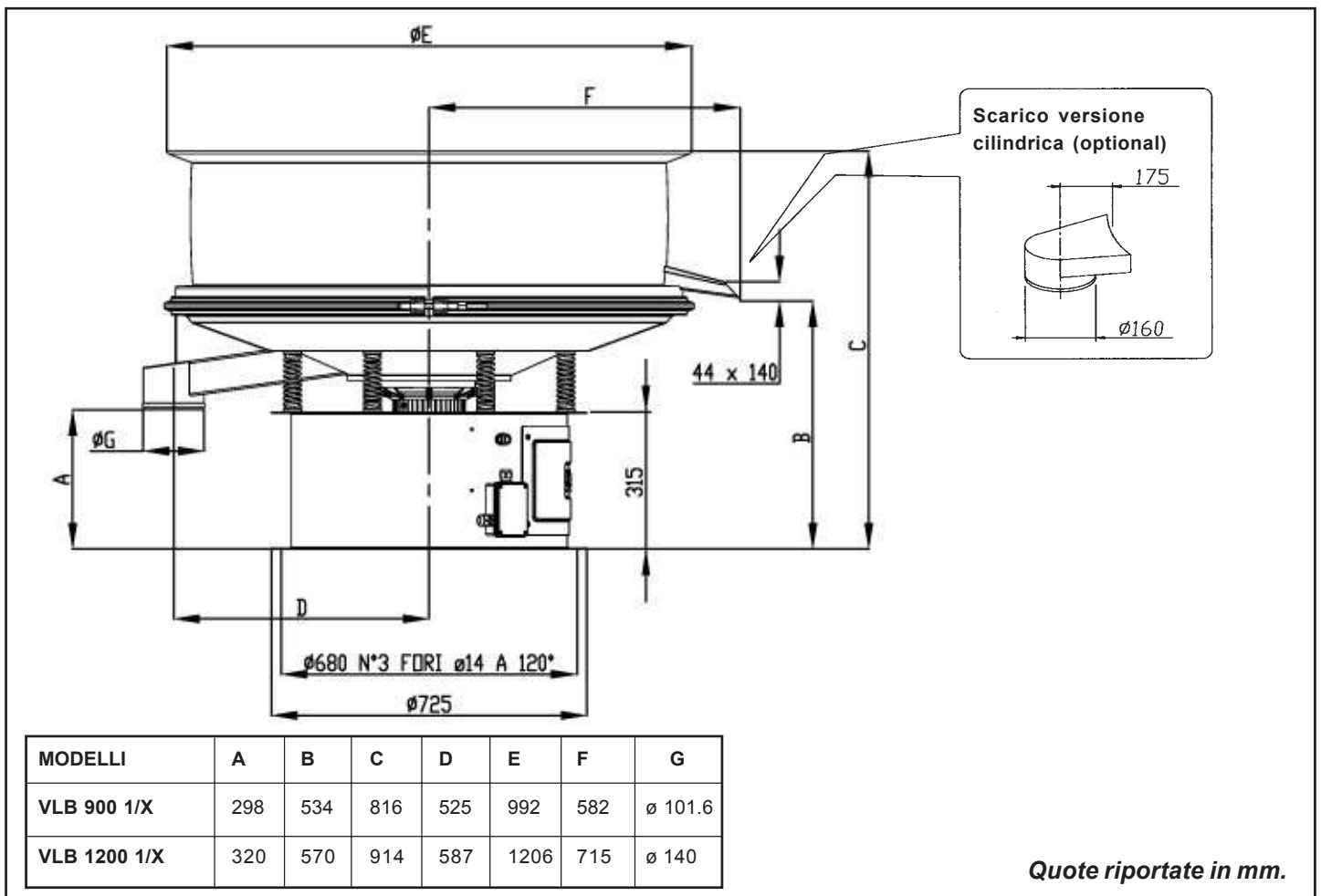


VLB 900-1200-1500 1/X**VIBROVAGLIO PER BARBOTTINA**

CARATTERISTICHE TECNICHE	VLB 900	VLB 1200	VLB 1500
Potenza elettrica (kW)	0,73	1,25	1,5
Forza centrifuga (kg)	700	1300	2200
Numero reti vaglianti	1	1	1
Superficie vagliante (m ²)	0,587	0,936	1,575
Peso (kg)	140	165	270

CARATTERISTICHE COSTRUTTIVE

- Fascia alta paraspruzzi con serraggio ad anello.
- Struttura in acciaio INOX AISI 304.
- Basamento 3 portelle in ABS.
- Motovibratore elettrico, esecuzione IP 65.

**UTILIZZO**

- Vagliatura della barbottina dopo la macinazione.

VANTAGGI

- Alto rendimento dovuto al forte incremento di Forza Centrifuga applicata al motore.
- Rapida evacuazione dello scarto soprarete per maggiore portata e durata delle reti.
- Elevata affidabilità grazie alla robusta struttura.
- Nuovo motovibratore con 2 anni di garanzia.

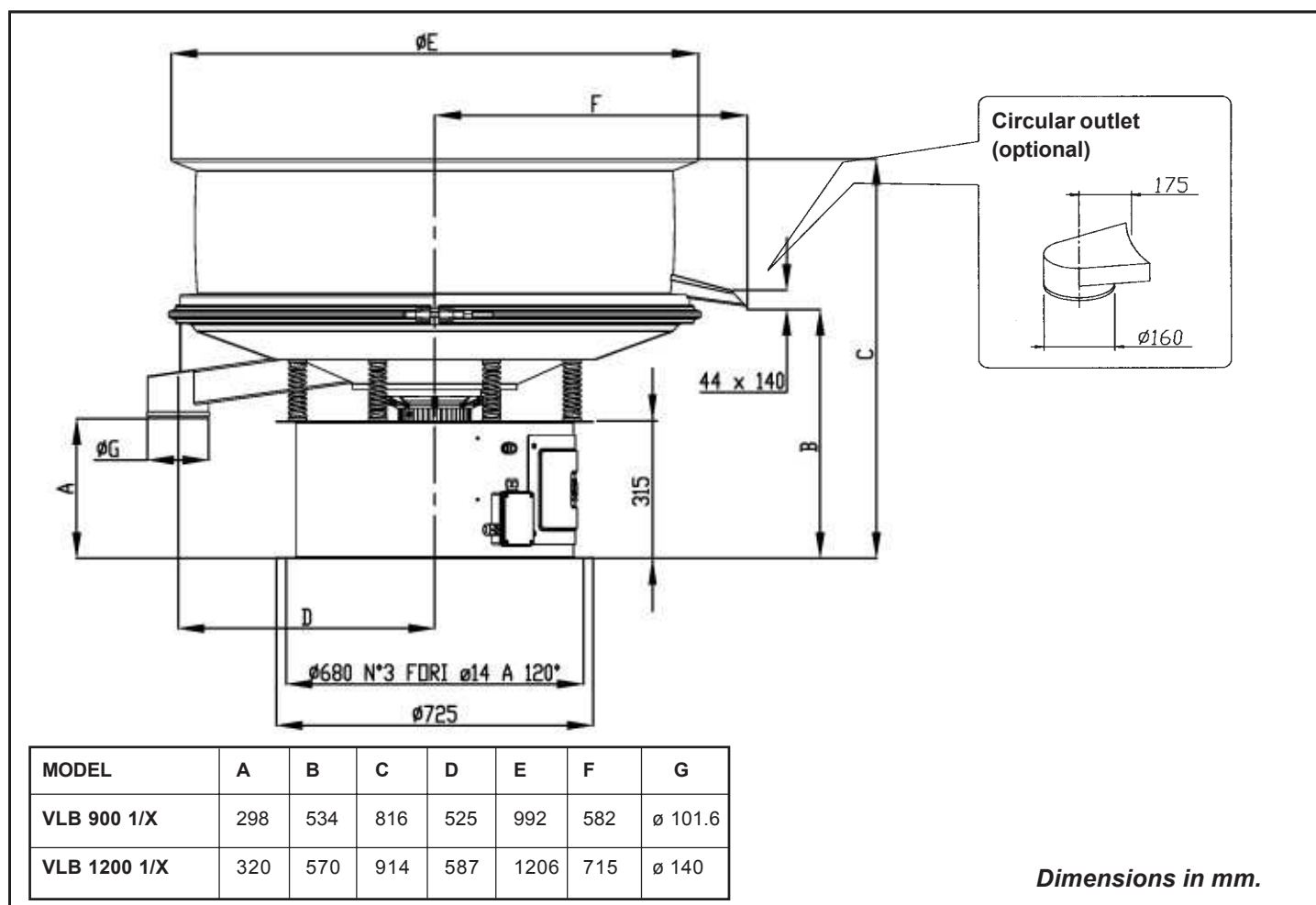
I dati riportati sul presente documento sono indicativi. I valori garantiti vengono rilasciati su richiesta. Cuccolini srl si riserva il diritto di apportare modifiche a quote e caratteristiche senza preavviso. E' vietato riprodurre o copiare il presente documento senza autorizzazione scritta.

VLB 900-1200-1500 1/X**SLIP SCREENING**

TECHNICAL FEATURES	VLB 900	VLB 1200	VLB 1500
Electrical power (kW)	0,73	1,25	1,5
Centrifugal force (kg)	700	1300	2200
Sieving decks	1	1	1
Mesh surface (m ²)	0,587	0,936	1,575
Weight (kg)	140	165	270

CONSTRUCTION FEATURES

- High splash-guard ring plate
- Structure made of AISI 304 stainless steel
- Base made of ABS
- Electrical motovibrator, IP 65 insulation

**APPLICATIONS**

- Slip screening after grinding

ADVANTAGES

- High efficiency due to high centrifugal force applied
- Fast waste discharge
- High reliability thanks to its resistant structure
- New motovibrator with 2-year warranty

The data here indicated are purely indicative and can be modified by Cuccolini Srl without any notice.

Precise values are communicated upon request.

Any unauthorized copy of this document will be legally pursued.