

SONDE DE NIVEAU RÉSISTIVE STE



- Contrôle de niveau résistif
- Pour liquides conducteurs
- 1 à 5 électrodes (ajustables)
- Fonctions : Régulation de niveau avec relais ES 2001

APPLICATIONS

- Contrôle et régulation de niveau en réservoirs ouverts ou fermés
- Contrôle de présence ou absence de liquide (Détection de fuite, de tuyauterie vide etc...)
- Fonction remplissage ou vidange avec le relais ES 2001

DESCRIPTION

La sonde de niveau STE et le relais de niveau ES 2001 permettent de détecter le niveau sur des liquides conducteurs. Selon modèle, jusqu'à 5 niveaux détectés (en prenant la cuve comme électrode de référence). Prévoir une électrode de référence si le réservoir est en matériau isolant. Cet appareil n'est pas adapté pour les liquides chargés d'hydrocarbures ou de graisses ou pour toute autre application où une couche isolante est susceptible de se déposer sur les électrodes.

CARACTÉRISTIQUES TECHNIQUES

Électrodes	Jusqu'à 5 tiges, Inox 316L (Titane en option)
Raccord	PPH ou Inox 316Ti
Boîtier	Plastique PBT renforcé fibre de verre, IP 65 (EN 60 529) avec presse étoupe, M20 x 1
Option isolation	Polyoléfine réticulée <i>Pour éviter les ponts conducteurs par le fluide ou lorsque les électrodes sont trop longues et risquent de se toucher.</i>
Température	Ambiante: -20...+60 °C Liquide: -5...+100 °C
Pression	6 bar / +20 °C 1 bar / +100 °C Autres sur demande
Lg mini L1...L2	45mm
Lg maxi L1...L5	2000mm
Montage	Vertical par le haut. Ne pas monter à l'horizontale

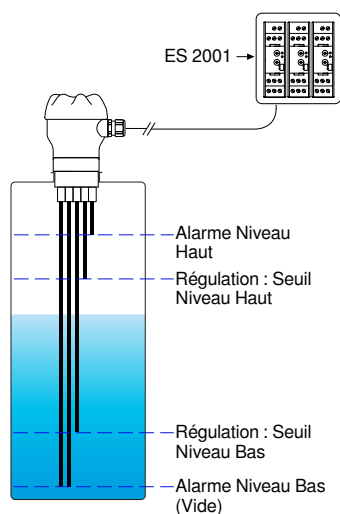
Attention !

Utiliser exclusivement avec des liquides compatibles avec l'Inox 316L. Ne pas utiliser avec des liquides susceptibles de former une couche isolante.

Accessoires Relais de niveau ES2001 (Voir doc 530-01)

Conformité CE :

Cet appareil est conforme aux exigences des Directives Européennes.



Exemple d'application

BAMO MESURES

22, Rue de la Voie des Bans · Z.I. de la gare · 95100 ARGENTEUIL

Tél. +33 (0)1 30 25 83 20 Site www.bamo.fr

Fax +33 (0)1 34 10 16 05 Mél. info@bamo.fr

SONDE DE NIVEAU
RÉSISTIVE
STE

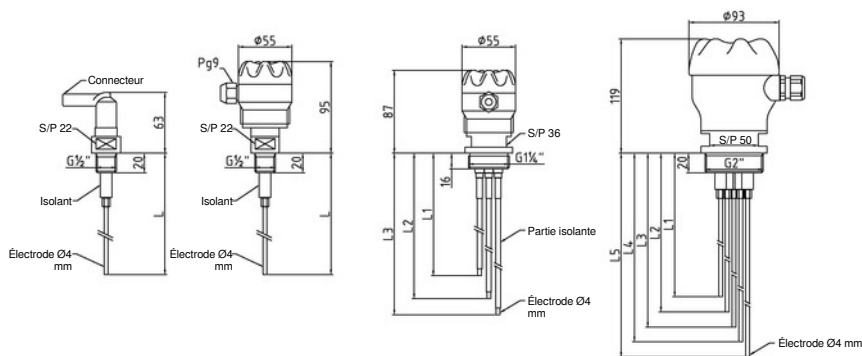
09-04-2018

D-540.01-FR-AA

NIV

540-01 /1

DIMENSIONS



CODES ET RÉFÉRENCES

Code	Réf. (PPH)	Code	Réf. (316Ti)	Description
540 110	STE A 2 X	540 210	STE A C3 X	Boîtier pour 1 tige (non incluse), Raccord G1/2"
540 120	STE Z 2 X	540 220	STE Z C6 X	Boîtier pour 2 tiges (non incluses), Raccord G1 1/4"
540 130	STE D 2 X	540 230	STE D C6 X	Boîtier pour 3 tiges (non incluses), Raccord G1 1/4"
540 140	STE V 2 X	540 240	STE V C8 X	Boîtier pour 4 tiges (non incluses), Raccord G2"
540 150	STE F 2 X	540 250	STE F C8 X	Boîtier pour 5 tiges (non incluses), Raccord G2"

Tiges pour boîtier STE :

Code	Référence	Description
540 010	Tige lg 500mm	Tige Inox 316L, Ø4mm, Longueur 500mm
540 011	Tige lg 1000mm	Tige Inox 316L, Ø4mm, Longueur 1000mm
540 012	Tige lg 1500mm	Tige Inox 316L, Ø4mm, Longueur 1500mm
540 013	Tige lg 2000mm	Tige Inox 316L, Ø4mm, Longueur 2000mm

Détecteur de niveau

Nb d'électrodes et raccordement

- S** 1- G1/2" Raccord bougie
- A** 1- G1/2" Boîtier IP65
- Z** 2- G1 1/4" Boîtier IP65
- D** 3- G1 1/4" Boîtier IP65
- V** 4- G2" Boîtier IP65
- F** 5- G2" Boîtier IP65

Matière raccord

- 2** PP (Standard)
- C3** 316Ti G1/2"
- C6** 316Ti G1 1/4"
- C8** 316Ti G2"

Isolation des électrodes

- X** Sans (standard)
- T** Avec isolation

Lg tige depuis portée de joint :

- L1** ... mm
- L2** ... mm
- L3** ... mm
- L4** ... mm
- L5** ... mm

STE

Option sur demande : Dégraissage silicone

BAMO MESURES

22, Rue de la Voie des Bans · Z.I. de la gare · 95100 ARGENTEUIL

Tél. +33 (0)1 30 25 83 20 Site www.bamo.fr

Fax +33 (0)1 34 10 16 05 Mél. info@bamo.fr

**SONDE DE NIVEAU
RÉSISTIVE
STE**

NIV

540-01 /2

09-04-2018

D-540.01-FR-AA