



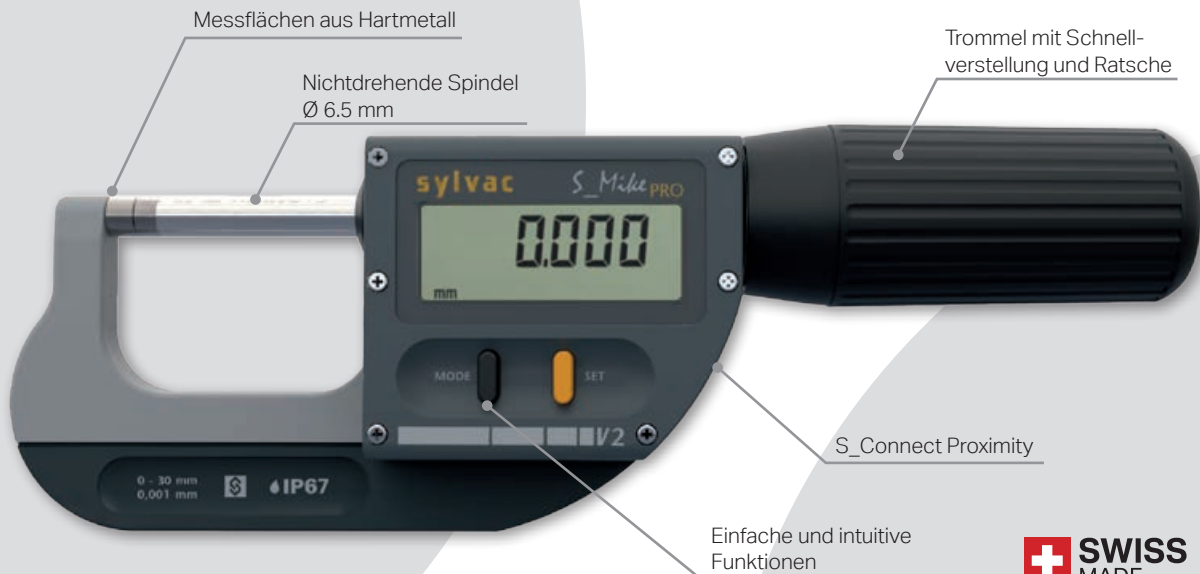
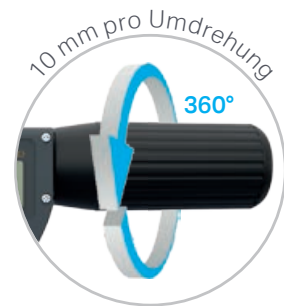
MESSUNG EINES FLACHEN WERKSTÜCKES

## Bügelmessschraube S\_Mike PRO

Standardtaster zylindrisch Ø 6.5 mm

Schutzart IP67 (nach IEC 60529) für extrem robuste und hohe Anforderungen in der Fertigung (mit und ohne Datenausgang)

- ✓ Automatisches Einschalten durch Bewegen der Messspindel, Umschalten auf Sparmodus nach 20min Inaktivität, Speicherung der Position im Sparmodus System SIS, absolutes System
- ✓ Mit unterschiedlichen Tastspitzen verfügbar
- ✓ Messflächen aus Hartmetall
- ✓ Schnellverstellung 10 mm pro Umdrehung
- ✓ Messbereich bis 160 mm
- ✓ Datenausgang S\_Connect: Proximity USB / RS232 / Wireless

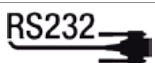


### LIEFERUMFANG

#### S\_MIKE PRO

Lieferumfang: Bügelmessschraube mit Standardtaster Ø 6.5 mm, Betriebsanleitung, Prüfprotokoll  
Datenkabel finden Sie ab Seite L6.

Datenausgang Proximity auf:



Proximity: 5001-3501



Proximity: 5001-3036



Proximity: 5001-3322

Eigenschaften:

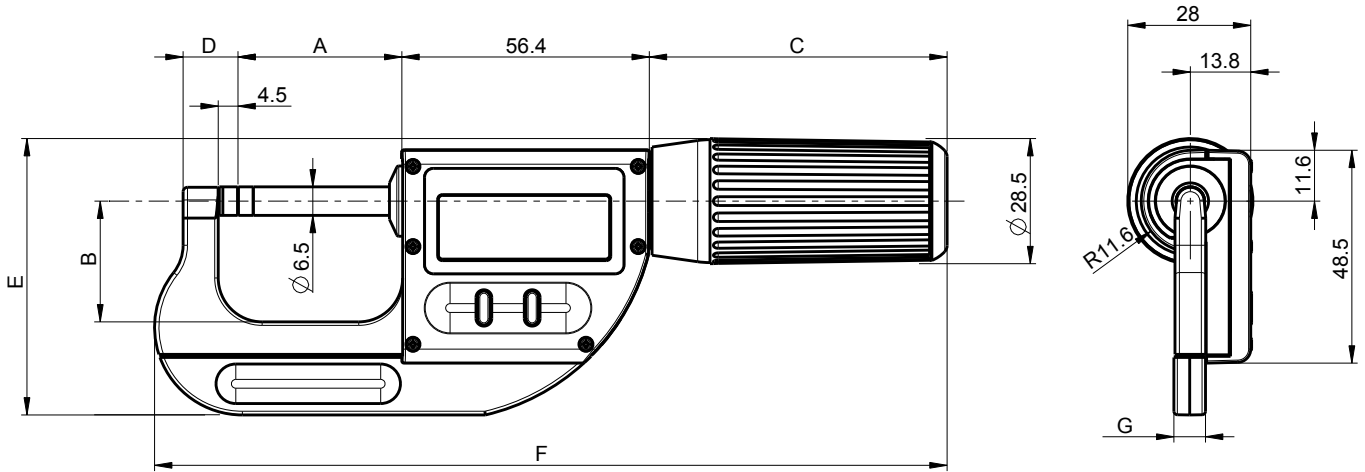


WATER RESISTANT



ABMESSUNGEN

S\_MIKE PRO



TECHNISCHE DATEN

Bestell-Nr.		2601-1003	2601-1006	2601-1010	2601-1031	2601-1033
Messbereich	mm	0 – 30	30 – 66	66 – 102	100 – 136	125 – 161
Auflösung	mm	0.001				
Fehlergrenze max. <sup>1)</sup>	µm	3	4	5	7	8
Wiederholbarkeit <sup>2)</sup>	µm	1			2	
Messkraft	N	5/10 <sup>3)</sup>	10			
Schutzart nach IEC60529		IP67				
S_Connect: Proximity		USB / RS232 / Wireless				
Standardfunktion		Preset, Schnellverstellung, programmierbar per PC				
Maße A	mm	37.3	73.3	109.3	143.3	168.3
Maße B	mm	27.5	43	60	95	110
Maße C	mm	68	74	74	74	74
Maße D	mm	12.5	13.5	14.5	19.5	19.5
Maße E	mm	63	86	106	151	169
Maße F	mm	181	230	269	306	339
Maße G	mm	7.2	9	9	9	9

<sup>1)</sup> nach DIN 863    <sup>2)</sup> ± 1 Digit    <sup>3)</sup> umschaltbar