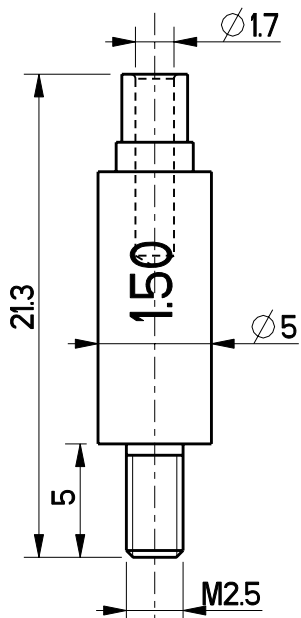


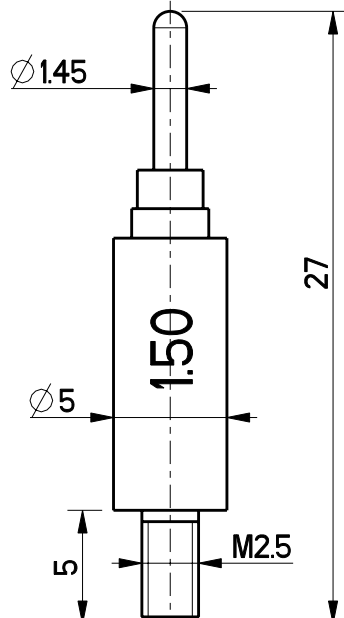
EMBOUT FEMELLE



Ref: S\_076

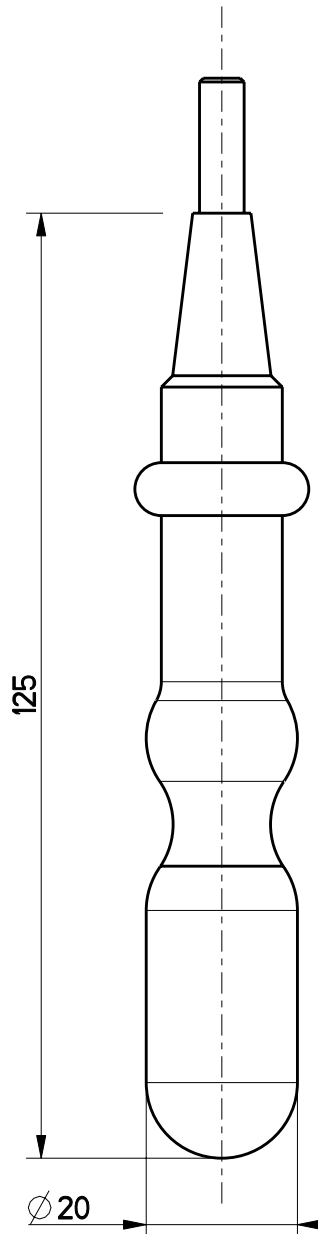
ECHELLE 3

EMBOUT MALE



Ref: S\_077

ECHELLE 3



L'outil S.072 est livré avec les embouts S.076 et S.077

Ce plan est la propriété industrielle de la société HYPERTAC S.A. et ne peut être reproduit ni communiqué à des tiers

**Outil de démontage des contacts  
dans isolant L/RH ou L/ZH**

-

Echelle:  
1

Feuille: 1/1



Dess: V.DEMAREST

Date: 01-Feb-07

Ed.	Date	Dess.	Verif.	Approb.
H	08-02-07	VD	-	-



31 rue Isidore Maille  
76410 St Aubin les Elbeuf  
Tel : 02 32 96 91 76

**HYPERTAC S.A.**

**Des.: -**

**Ref: S\_072**