

TSUP: Raumtemperatur-Messumformer

Ihr Vorteil für mehr Energieeffizienz

Exakte Erfassung der Raumtemperatur in pneumatischen Installationen zur optimalen Regelung von HLK-Anlagen.

Einsatzgebiete

Stetige pneumatische Messung und/oder Regelung der Raumtemperatur in Verbindung mit pneumatischen Regeleinrichtungen (Centair).

Eigenschaften

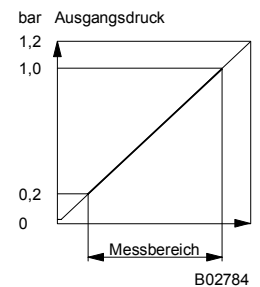
- Teil der Centair Systemfamilie
- Umwandlung der zu messenden Raumtemperatur in ein pneumatisches Einheitssignal 0,2...1,0 bar
- Deckel aus Thermoplast mit grauweißen Rahmen (RAL9002) und reinweißer Frontplatte (RAL9010)
- Druckluftanschluss an Stecknippel für weichen Kunststoffschlauch $\varnothing 4$ mm innen
- Konform mit der Richtlinie 97/23/EG Art 3.3 für Druckgeräte

Technische Beschreibung

- Speisedruck 1,3 bar \pm 0,1
- Düse - Kugelsystem
- Linearität des Ausgangssignals <2%



T03424



B02784



Y02810

Typ	Messbereich °C	Ausgangsdruck bar	Gewicht kg
TSUP 1 F001	5...35	0,2...1,0	0,17
Speisedruck ¹⁾ über ext. Drossel $\varnothing 0,2$ mm	1,3 \pm 0,1 bar	zul. Umgebungstemperatur	0...70 °C
Luftleistung, Luftverbrauch	33 l _n /h	Anschlussplan	A02781
Linearität	< 2%	Massbild	M303048
Zeitkonstante (0,2 m/s)	5 min	Montagevorschrift	MV 23153

Zubehör

- [0296218 000*](#) Anschlusszwischenstück mit Knickschutz für steckbare Installation
- [0296990 000*](#) Anschlusszwischenstück mit Knickschutz für verschraubbare Installation, MV 7322
- [0303124 000*](#) Unterputzdose
- [0310315 000*](#) Aufputzdose

*) Massbild oder Anschlussplan unter gleicher Nummer vorhanden

1) In den Einheitsregeln RCP bzw. RPP 20 sind die Drosseln $\varnothing 0,2$ mm beim Eingang 3 und 4 eingebaut. Vorschriften über Qualität der Speiseluft, speziell bei niedriger Umgebungstemperatur, siehe Abschnitt 60.

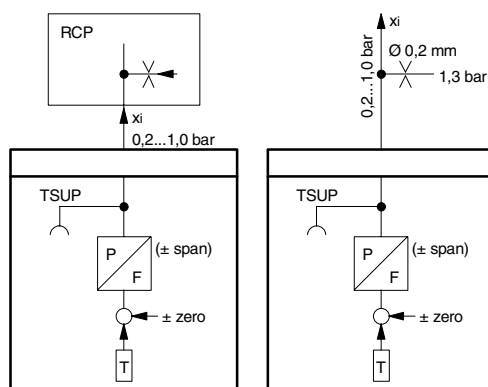
Funktion

Bei steigender Temperatur biegt sich das Bimetall und erzeugt eine proportionale Kraft auf das Düse-Kugelsystem. Dieses formt die Kraft in eine entsprechende Druckänderung um. Bei steigender Temperatur steigt der Ausgangsdruck.

Technische Information

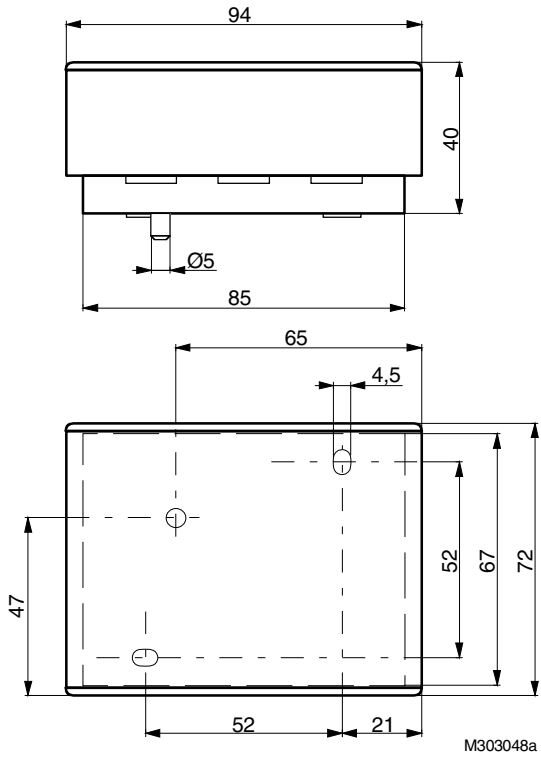
Technisches Handbuch centair system 304991 001

Anschlussplan

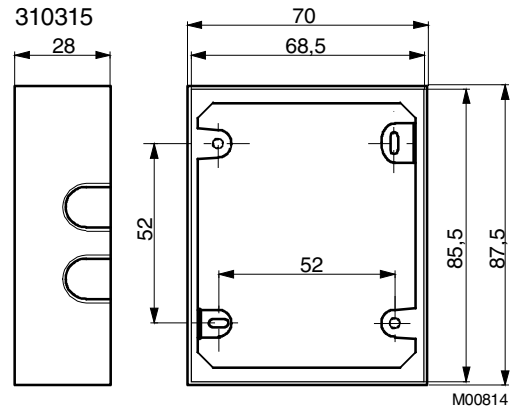


A02781

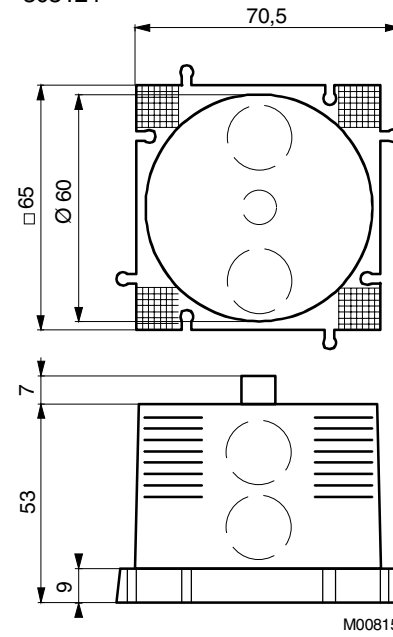
Massbild



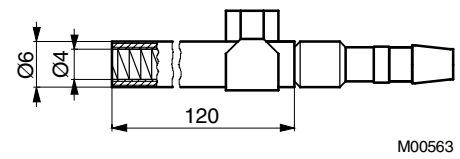
Zubehör



303124



296218



296990

