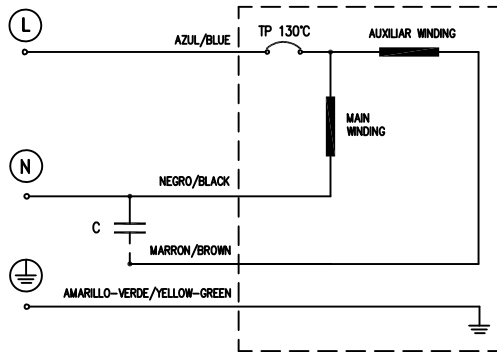


CARACTERISTICAS ELECTRICAS / ELECTRICAL CHARACTERISTICS

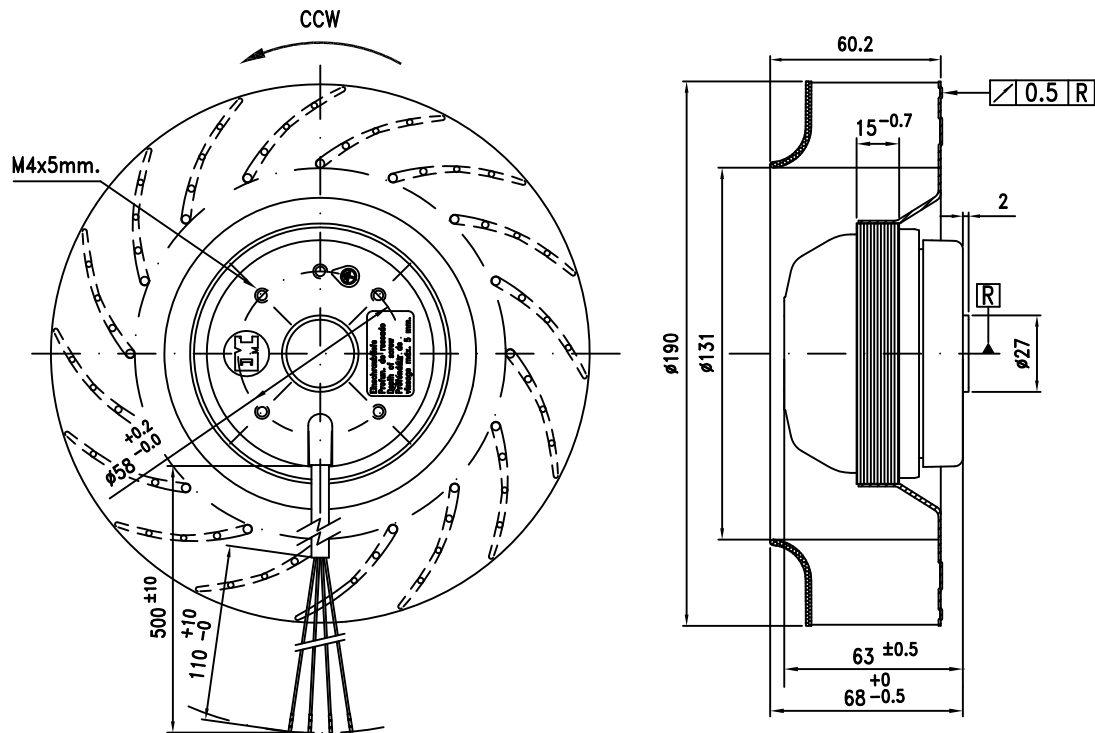
ESQUEMA DE CONEXIONES / CONNECTION DIAGRAM:



CONEXION / CONNECTION PVC CABLE CORD FOUR LEADS 0.5mm².

P. TERMICO / THERMAL PROTECTOR VM1. 130. 05 THERMIK

TERMINALES / TERMINALS - END WIRE WITH PIN TERMINAL.



CARACTERISTICAS GENERALES / GENERAL CHARACTERISTICS

MATERIAL - TRATAMIENTO SUPERFICIAL / MATERIAL - SURFACE TREATMENT

IMPELLER OF PLASTIC ON A STEEL SHEET DISK. ROTOR PAINTED WTH EPOXI (BLACK RAL 9011)

TEMPERATURA AMBIENTE MAXIMA / PERMISSIBLE AMBIENT TEMPERATURE 75°C / 60°C

TIPO DE PROTECCION / PROTECTION TYPE ACCORDING TO DIN 40050

ENSAYO RIGIDEZ DIELECTRICA / DIELECTRIC VOLTAGE-WITHSTAND TEST 1500 V. DURING 1 s.

GRADO DE EQUILBRADO DINAMICO / GRADE DYNAMIC BALANCE ACCORDING TO VDI 2060

RODAMIENTOS / BEARINGS: BALLS (608. 2Z)

POSICION DE FUNCIONAMIENTO / MOUNTING POSITION OPTIONAL

EMBALAJE / PACKING 20 MDT. /BOX
240 MDT. /PALET

DATOS TECNICOS / TECHNICAL DATA

TIPO / TYPE

RB2C-190/060 K010 I-2129

TENSION VOLTAGE	FRECUENCIA FREQUENCY	VELOCIDAD SPEED	POTENCIA INPUT	INTENSIDAD CURRENT	CONDENSADOR CAPACITOR	CLASE AISLAMIENTO INSULATION CLASS	RODAMIENTOS BEARINGS	GIRO ROTATION	PESO WEIGHT
V	Hz	RPM	W	A	μF V	B	B/F	CCW/CCW	Kgr.
230	50	2500	65	0,30	2 450	B	BALLS	CCW	1,35
	60	2600	90	0,40					

MOTOR TIPO / TYPE: RB2C-190/060 K010 I-2129
 MOTOR: SINGLE-PHASE WITH CAPACITOR
 TIPO / TYPE: CENTRIFUGAL FAN
 CLIENTE / CUSTOMER: ---



Dibujado: E. VILALTA
 Fecha: 07/04/13
 Comprobado: J. FAIG
 Escala :

FICHA COMERCIAL

Ficha n.º: 01FTC2129-00
 Reg.: FTC-2129