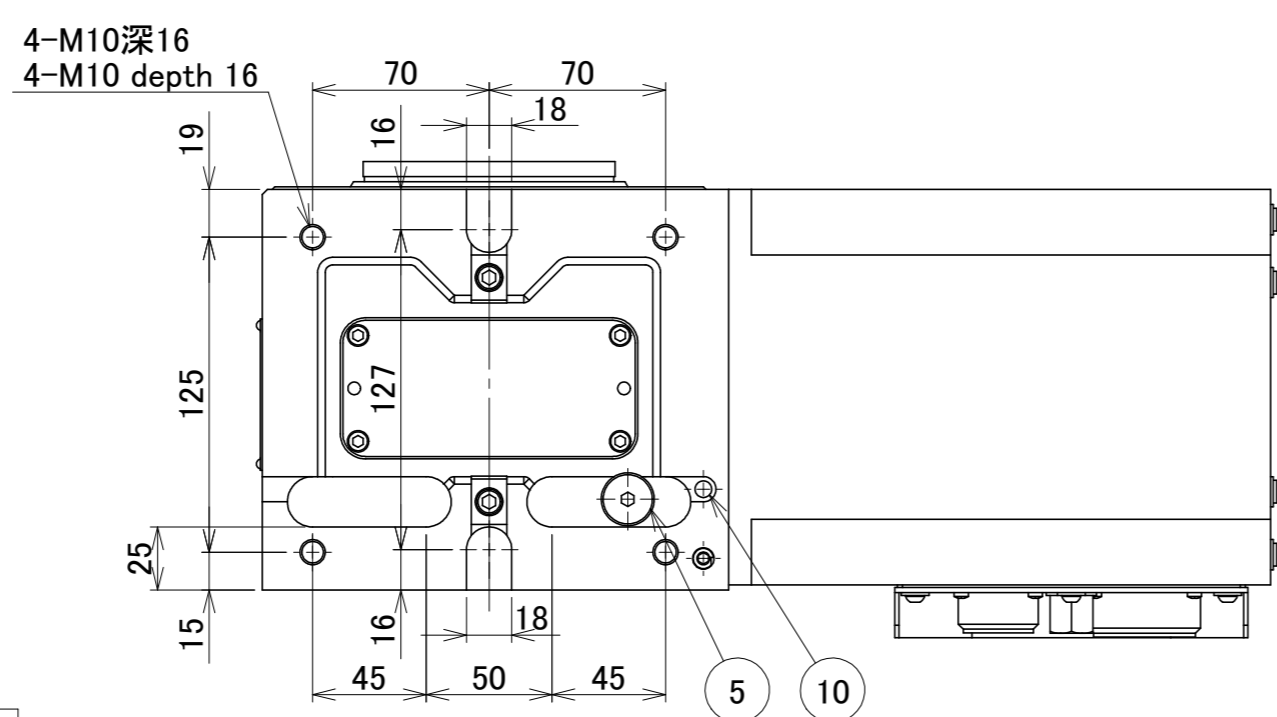
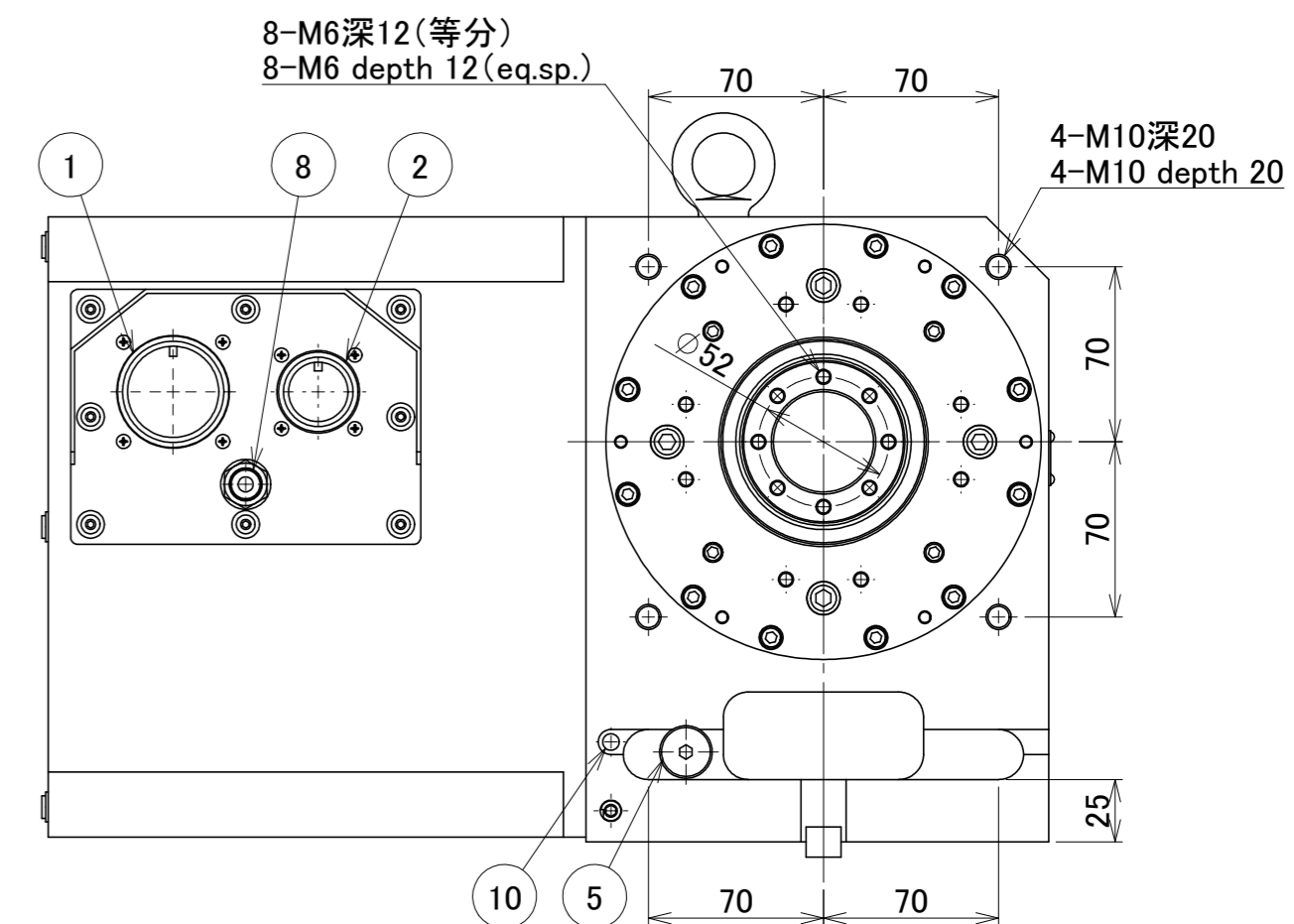
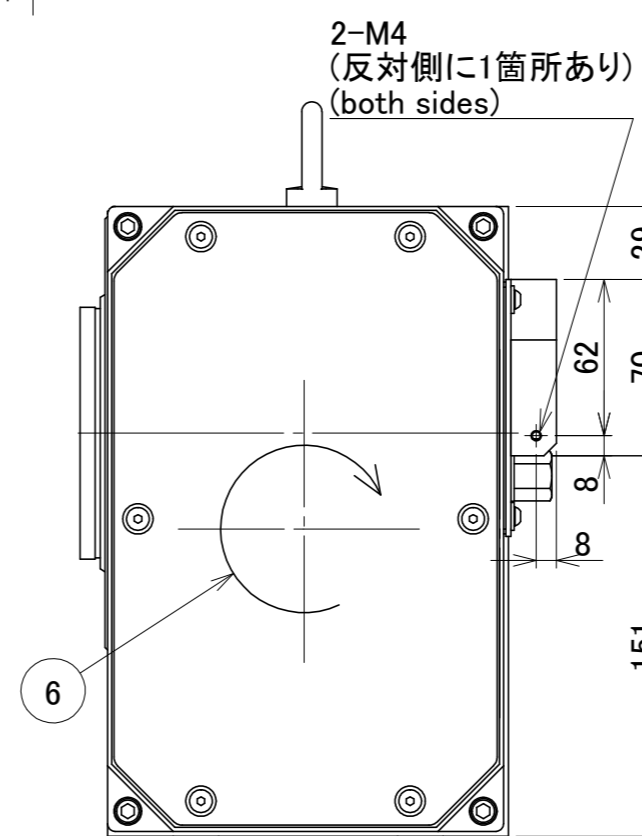
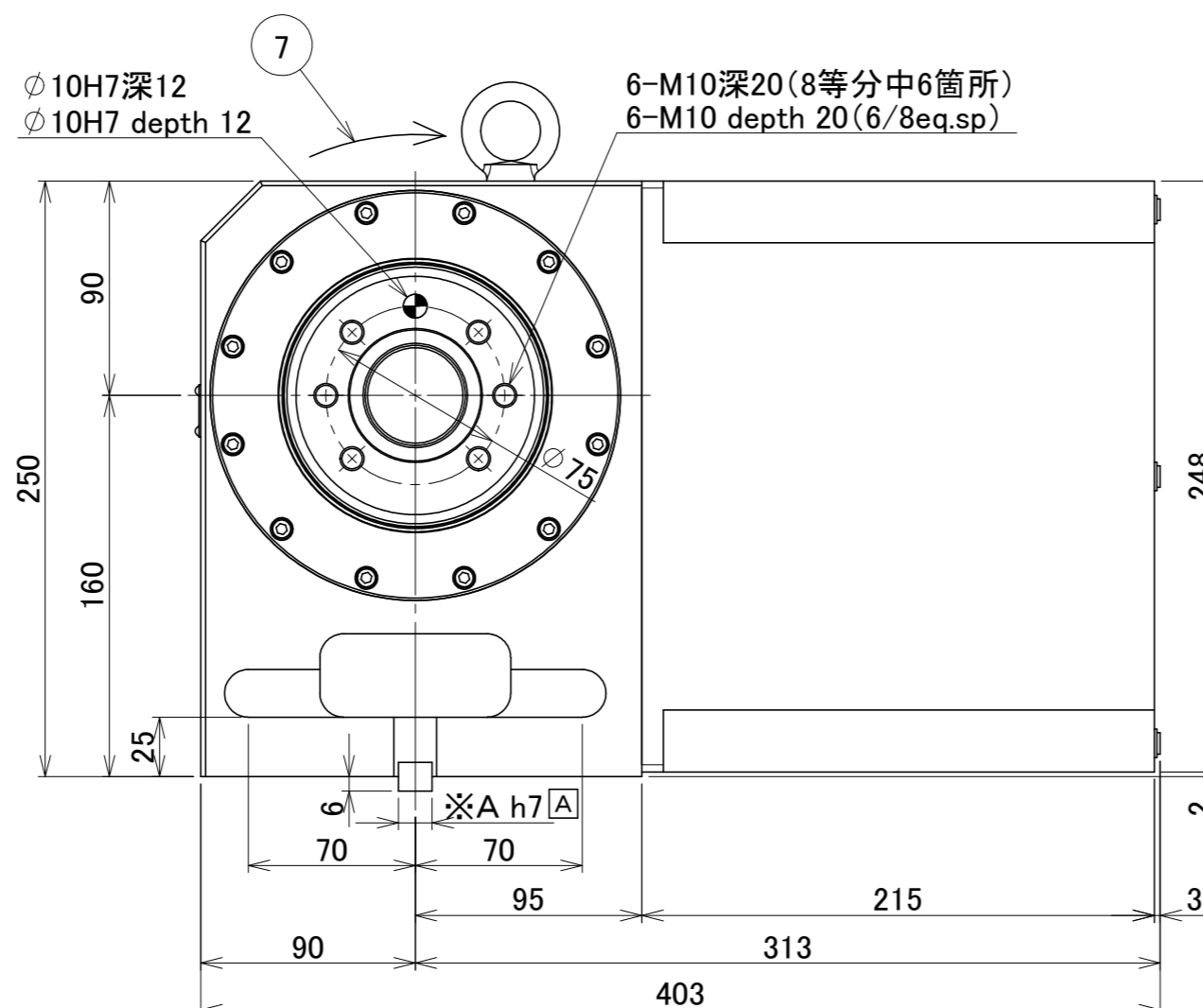
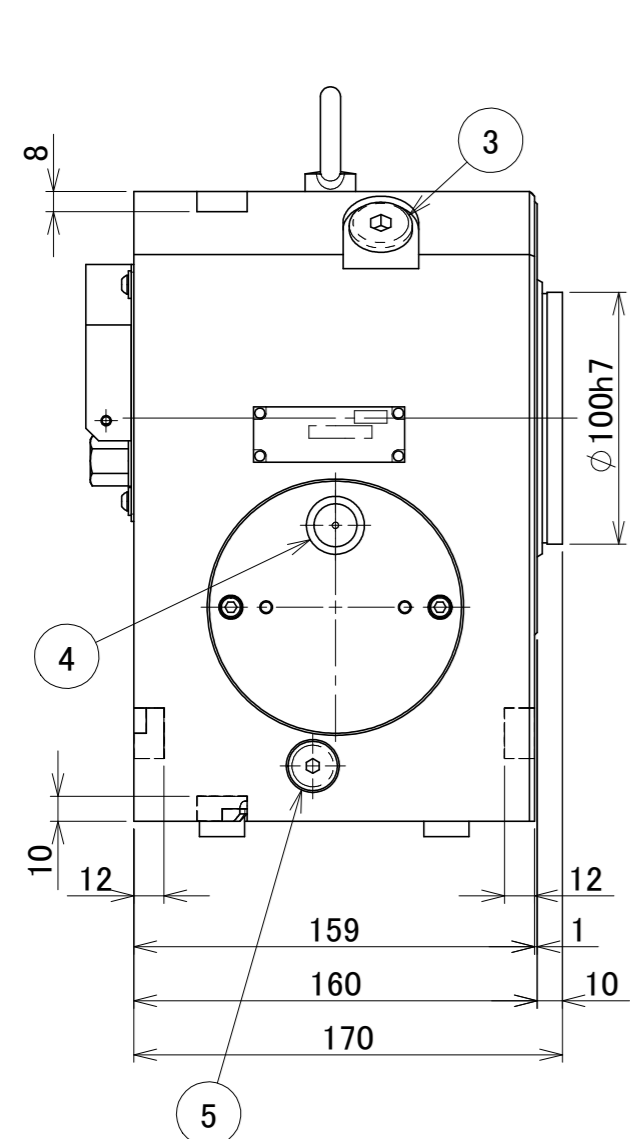
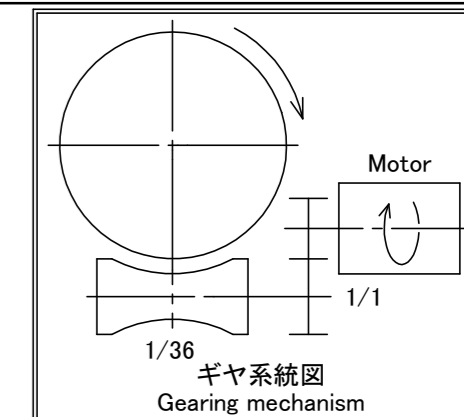


主軸断面図 (S=1:2)  
Sectional view of turntable



※ガイドブロックA寸法は仕様書にて確認して下さい。  
Guide block size 'A' is described in specification sheet.

指示箇所説明 Name of part			
1	レセプタクル(動力) Receptacle (Power)	7	ターンテーブル回転方向 Turntable rotating direction
2	レセプタクル(検出器) Receptacle (Signal)	8	ターンテーブルクランプ及び エアパージ用空圧投入口: Rc1/4(0.49MPa) Pneumatic feed port for clamp operation and air purging :Rc1/4(0.49MPa)
3	潤滑油注油口 Lubricant feed port	9	サポートスピンドル用空圧吐出口 :Rc1/4 Pneumatic outlet port for support spindle clamp operation : Rc1/4
4	オイルゲージ Oil level gauge	10	排出口 Exhaust port
5	潤滑油排油口 Lubricant drain port		
6	モータ回転方向 Motor rotating direction		

仕様 Specifications			
減速比 Speed reduction ratio	1/36	モータ軸換算イナーシャ Motor shaft conversion inertia	$1.98 \times 10^{-4} \text{ kg} \cdot \text{m}^2$
サーボモータ Servo motor	$\alpha$ iS4/5000	許容ワークイナーシャ Allowable work inertia	$0.64 \text{ kg} \cdot \text{m}^2$
主軸回転数 Turntable rotation speed	$83.3 \text{ min}^{-1}$ (motor3000 $\text{min}^{-1}$ )	積載質量 Allowable work weight	立置き Vertical : 100kg 横置き Horizontal : 200kg
クランプトルク(空圧) Clamp torque (Pneumatic)	250N·m (Pressure : 0.49MPa)	製品質量 Mass of the Rotary table	60kg

名称	RBS-160R		
製図	H. Ishida	SCALE	1:3
承認	石田	UNIT	mm
DATE	2015.10.03	日付	2015.10.03
DRAWING NO.	M70511B	図番	M70511B
訂正記号	年月日	訂正事項(構成表NO.)	石田
			訂正者

1MPa=10.2kgf/cm<sup>2</sup> 1N=0.102kgf 1kg·m<sup>2</sup>=10.2kgf·cm·sec<sup>2</sup> (1N·m·sec<sup>2</sup>=1kg·m<sup>2</sup>)