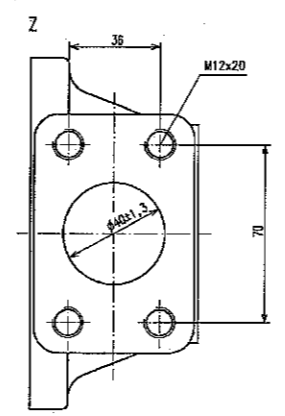
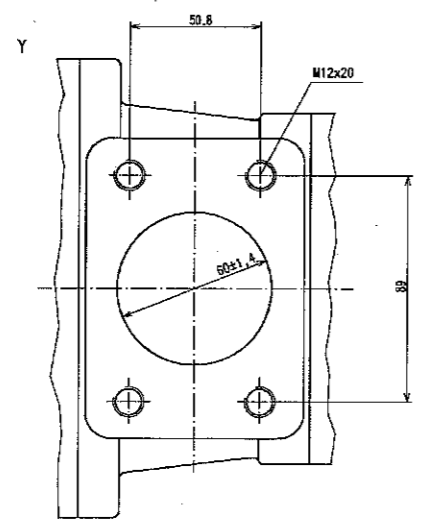
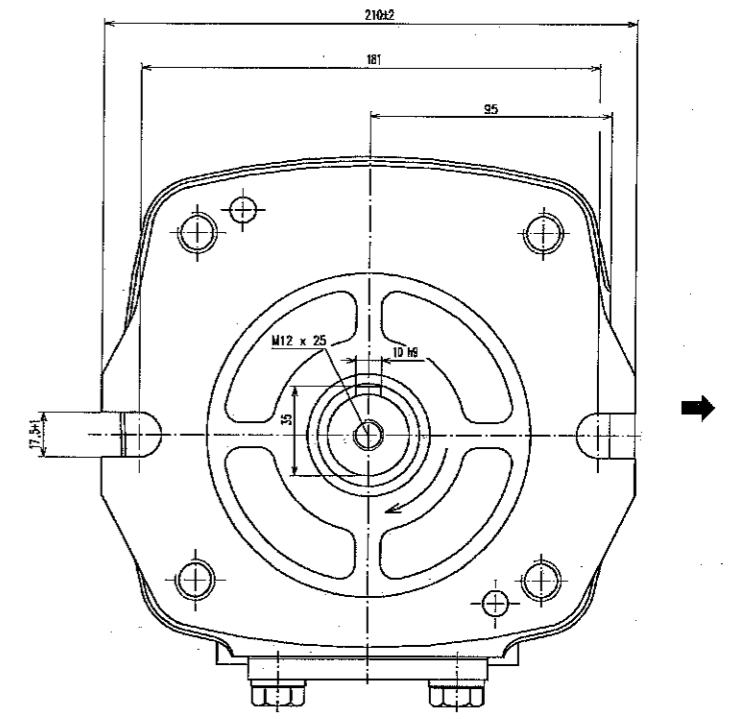


Öffnung muss während des Pumpenbetriebs verschlossen sein. Anziehdrehmoment MA=10Nm. Vor Inbetriebnahme kann hier je nach Lage der Pumpe befüllt oder entlüftet werden. Verschlusschraube M10x1 Innensechskant SRS



IPH 5				IPH 4			IPV 3						
q (cm ³ /s)	40	50	64	q (cm ³ /s)	20	25	32	q (cm ³ /s)	3.5	5	6.3	8	10
c (mm)	138	145	155	c (mm)	102	106	116	c (mm)	66	70	73	77.5	82.5
g (mm)	24	27	29	g (mm)	19	21	24	e (mm)	20.5	20.5	20.5	20.5	20.5
h (mm)	35	42	42	h (mm)	30	30	32	g (mm)	9	11	11	13	13
								h (mm)	14	14	19	19	21
								i (mm)	38.1	38.1	47.5	47.5	52.4
								k (mm)	17.5	17.5	22	22	26.2
								l	M8x13	M8x13	M10x15	M10x15	M10x15
								r (mm)	36.1	36.1	38.1	38.1	38.1
								v (mm)	17.5	17.5	17.5	17.5	17.5
								w	M8x13	M8x13	M8x13	M8x13	M8x13

Gezeichnete Pumpe (IPH/IV 5/4/3 - 50/25/6,3 201) ist rechtsdrehend.

Fehlende Maße und Ansichten sind dem Maßblatt der Einzelpumpe zu entnehmen.

IPH/IV 5/4/3 201		CAD	
System	de	Skala	1:1
Stand	05-11-23	Blatt	1 von 1
UMRISSZEICHNUNG			
55.4615.10			

CAD-Zeichnung: UMRISSZEICHNUNG - Nummer: 55.4615.10.201 - Projekt: 05-11-23 - Blatt: 1 von 1