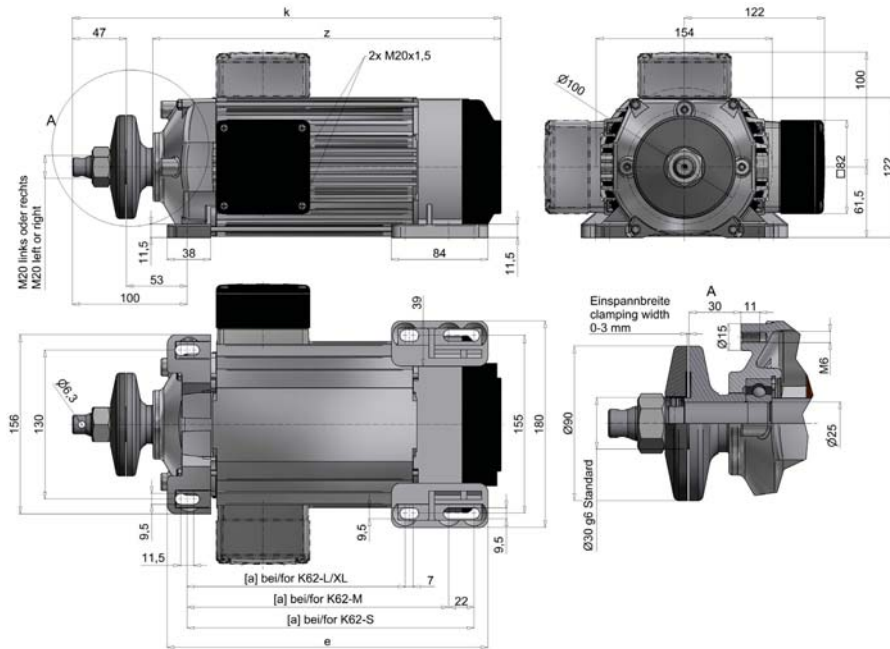


Flachmotor / Flat-motor Typ(e) KL62.01  
Mit Flanschscheibe / With flange plate

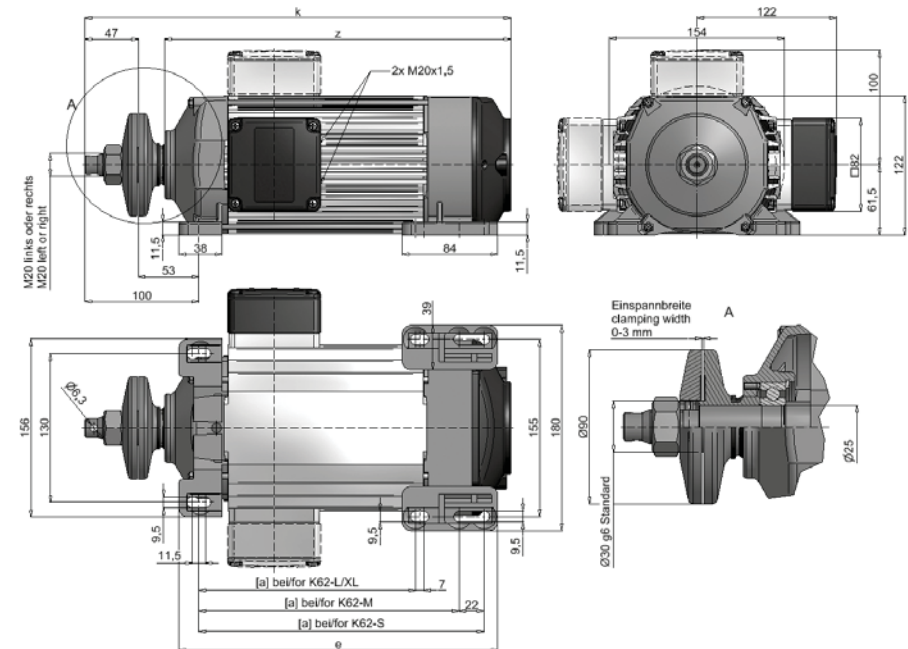


ABMESSUNGEN / DIMENSIONS [mm]	OHNE BREMSE / WITHOUT BRAKE		MIT BREMSE G4K / WITH BRAKE G4K		MIT BREMSE M7K / WITH BRAKE M7K			
Typ(e)	a	e	k	z	k	z	k	z
KL62 - S	190	220	314	244	323	253	359	289
KL62 - M	190	242	336	266	345	275	381	311
KL62 - L	190	280	374	304	383	313	419	349
KL62 - XL	270	360	454	384	463	393	499	429

Drehzahlbereich bis 3.600 1/min. Wellendurchmesser bis ø25 lieferbar. / Range of speeds up to 3,600 rpm. Shaft diameter available up to ø25.

AUSFÜHRUNG / EDITION	MAßBLATT / DIMENSION SHEET
ohne Bremse / without brake	1NJ100000000095
mit Bremse / with brake	

Flachmotor / Flat-motor Typ(e) KS62.01  
Mit Flanschscheibe / With flange plate



ABMESSUNGEN / DIMENSIONS [mm]	OHNE BREMSE / WITHOUT BRAKE		MIT BREMSE G4K / WITH BRAKE G4K		MIT BREMSE M7K / WITH BRAKE M7K			
Typ(e)	a	e	k	z	k	z	k	z
KS62 - S	190	220	314	244	323	253	359	289
KS62 - M	190	242	336	266	345	275	381	311
KS62 - L	190	280	374	304	383	313	419	349
KS62 - XL	270	360	454	384	463	393	499	429

Drehzahlbereich bis 3.600 1/min. Wellendurchmesser bis ø25 lieferbar. / Range of speeds up to 3,600 rpm. Shaft diameter available up to ø25. Standard IP55 / Standard IP55

AUSFÜHRUNG / EDITION	MAßBLATT / DIMENSION SHEET
ohne Bremse / without brake	1NJ100000000096
mit Bremse / with brake	