

SERIES EA et EA-X

**VIBRATEURS ELECTRIQUES TRIPHASES
230/400 V à 50 Hz et 240/480 V à 60 Hz A MASSES REGLABLES**

Livrés non câblés et sans boulons

ELECTRIC VIBRATORS WITH ADJUSTABLE WEIGHTS



Les vibreurs VIBRA FRANCE sont construits en fonte nodulaire ou en aluminium grande résistance pour un fonctionnement en continu avec en standard :

- ✓ Moteur tropicalisé
- ✓ Classe d'isolation F
- ✓ Protection mécanique : IP65-7
- ✓ Moteur imprégné par trempage de résine classe H (méthode ASTM)
- ✓ Arbre moteur en acier NiCrMo bonifié
- ✓ Roulements surdimensionnés, lubrifiés avec une graisse spéciale "LONG-LIFE" KLUBER STABURAGS NBU 8 EP
- ✓ Conformes aux normes européennes en vigueur.

ATEX



SERIE EA-X – Zones 2+22

II 3G EEx nA II T3 et II 3D IP65 T100°C ou 120°C
Certification CESI 04 ATEX 133

EA75.. : 8 Pôles – 750 Tours/mn à 50 Hz et 900 Tours/mn à 60 Hz

EA10.. : 6 Pôles – 1 000 Tours/mn à 50 Hz et 1 200 Tours/mn à 60 Hz

EA15.. : 4 Pôles – 1 500 Tours/mn à 50 Hz et 1 800 Tours/mn à 60 Hz

EA30.. : 2 Pôles – 3 000 Tours/mn à 50 Hz et 3 600 Tours/mn à 60 Hz

Type	CARACTERISTIQUES MECANIKES							CARACTERISTIQUES ELECTRIQUES					
	MA SS EL OT TE	Moment Statique		Force Centrifuge		Poids		Puissance Abs. / Puissance Nom.		Cour. Nom.		Rapp. ID/IN	
		(Kg/mm)	(Kg)	(Kg)	(Kg)	(W)	(A)						
	50 Hz	60 Hz	50 Hz	60 Hz	50 Hz	60 Hz	50 Hz	60 Hz	400 V 50 Hz	460 V 60 Hz	50 Hz	60 Hz	
EA7500	L	21.70	21.70	14	20	5.25	5.25	95 / 60	100 / 60	0.21	0.21	1.30	1.35
EA7501	L	82.10	82.10	52	74	10.80	10.80	105 / 62	110 / 60	0.30	0.30	1.30	1.40
EA7502	DL	160.60	160.60	101	145	24.50	24.50	180 / 135	210 / 130	0.46	0.48	1.60	1.80
EA7503	DL	199.00	199.00	125	180	25.90	25.90	200 / 120	230 / 135	0.50	0.51	1.65	1.80
EA7504	DL	282.00	282.00	177	255	34.50	34.50	240 / 160	300 / 190	0.62	0.65	2.25	2.25
EA7505	DL	437.00	437.00	275	396	40.70	40.70	300 / 200	360 / 240	0.75	0.75	2.25	2.50
EA1000	L	31.00	31.00	35	50	5.60	5.60	85 / 25	90 / 45	0.35	0.35	1.50	1.60
EA1001	L	82.10	82.10	92	132	10.80	10.80	140 / 90	160 / 90	0.66	0.66	1.55	1.80
EA1002-X	DL	160.60	160.60	180	259	24.50	24.50	265 / 150	240 / 170	0.55	0.55	2.20	2.60
EA1003-X	DL	199.00	199.00	222	320	25.90	25.90	265 / 150	240 / 170	0.55	0.55	2.20	2.60
EA1004-X	DL	282.00	282.00	315	454	34.50	34.50	315 / 200	300 / 230	0.70	0.70	2.85	3.00
EA1006-X	DL	437.00	355.00	489	572	40.70	38.10	370 / 260	410 / 290	0.88	0.88	2.70	2.80
EA1450	L	7.20	6.00	18	22	4.20	4.00	95 / 40	80 / 45	0.20	0.20	1.70	1.80
EA1500-X	L	12.40	9.30	31	34	4.75	4.60	95 / 40	80 / 45	0.23	0.21	1.80	1.90
EA1501-X	L	21.70	15.50	55	56	5.25	4.90	95 / 40	80 / 45	0.23	0.21	1.80	1.90
EA1502-X	L	31.00	21.70	78	79	5.60	5.30	95 / 40	80 / 45	0.23	0.21	1.80	1.90
EA1503-X	L	82.10	56.40	207	204	10.80	9.70	190 / 100	160 / 110	0.42	0.40	2.50	3.00
EA1504-X	DL	160.60	114.00	404	413	24.50	23.20	290 / 180	280 / 200	0.63	0.66	3.35	3.50
EA1505-X	DL	199.00	160.60	500	582	25.90	24.60	290 / 180	280 / 200	0.63	0.66	3.35	3.50
EA1508-X	DL	282.00	191.00	709	692	34.50	32.70	390 / 260	360 / 300	0.85	0.82	4.10	4.30
EA1510-X	DL	437.00	282.00	1099	1021	40.70	35.50	600 / 430	580 / 500	1.15	1.15	3.60	4.00
EA2950-X	L	4.80	3.60	48	52	4.00	3.80	100 / 55	95 / 60	0.20	0.20	2.30	2.40
EA3000-X	L	6.57	5.26	66	76	4.55	4.45	100 / 55	95 / 60	0.20	0.20	2.30	2.40
EA3001-X	L	12.40	9.30	125	135	4.75	4.60	150 / 80	145 / 90	0.30	0.32	2.50	2.80
EA3002-X	L	18.60	12.40	187	180	5.10	4.75	150 / 80	145 / 90	0.30	0.32	2.50	2.80
EA3003-X	L	30.80	20.50	310	297	8.50	8.10	255 / 160	240 / 180	0.60	0.58	3.15	3.80
EA3006*	L	66.40	47.40	668	687	21.00	20.40	500 / 380	600 / 420	0.98	0.85	4.45	4.60
EA3008-X	L	85.40	56.90	859	825	32.00	31.40	475 / 350	415 / 360	0.83	0.75	5.00	5.40
EA3010-X	L	104.40	75.90	1050	1100	34.00	33.20	650 / 450	575 / 500	1.15	1.00	4.20	4.70

L : Masselotte à Lamelles - DL : Masselotte demi-Lune

* EA3006-X norme ATEX : Sur demande

Sur demande :

- Classe d'isolation H - Couvercles des masses en inox - Entraxes spéciaux - Tensions spéciales - Adjonction de résistance de Chauffage
- 10 Pôles 600 Tours en 50 Hz et 720 Tours en 60 Hz ou 12 Pôles 500 Tours en 50 Hz et 600 Tours en 60 Hz

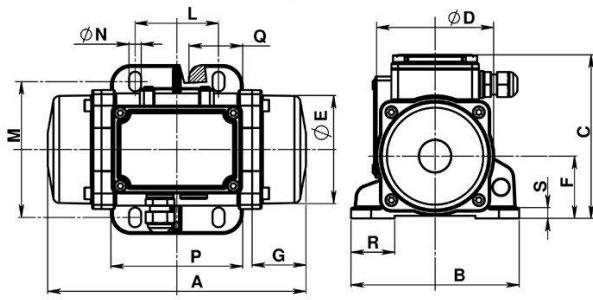


Fig 1

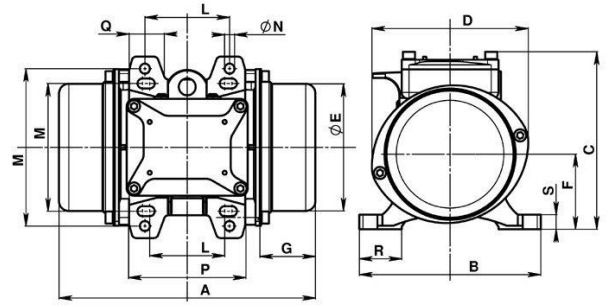


Fig 2

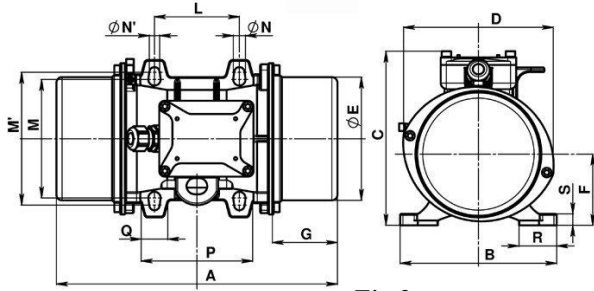


Fig 3

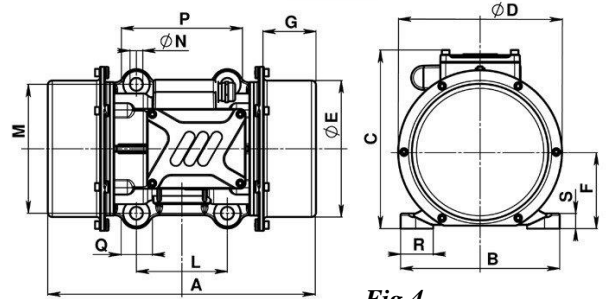
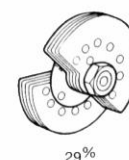
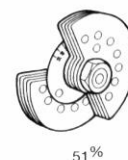
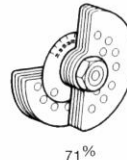
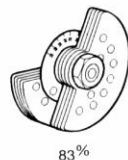
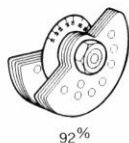
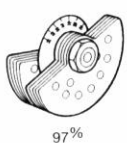
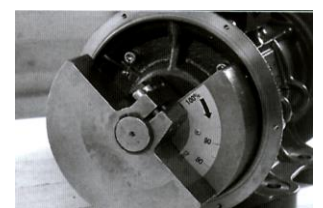


Fig 4

Type	DIMENSIONS ENCOMBREMENT (mm)								DIMENSIONS FIXATION (mm)							
	Fig	A	B	C	D	E	F	G	L	M	N	P	Q	R	S	Trous
EA1450 EA2950-X	1	192	125	125	87	82	46	40	62	95à 106	9	98	29	32.5	8	8 4
EA1500-X EA1501-X EA3000-X EA3001-X EA3002-X	2	212	150	145	130	105	60	46	62à74 70	106 130	9	99	30	35	10	4
EA7500 EA1000 EA1502-X	2	230	150	145	130	105	60	55	62à74 70	106 130	9	99	30	35	10	4
EA7501 EA1001 EA1503-X EA3003-X	3	298 298 298 260	166	185	160	130	75	69 69 69 50	90	125 à 140	11 à 13	120	30	40	12	4
EA3006	4	288	190	205	187	151	85	54	100	160	13	136	33	40	16	4
EA7502 EA7503 EA1002-X EA1003-X EA1504-X EA1505-X	4	350	190	205	187	151	85	85	100	160	13	136	33	40	16	4
EA7504 EA1004-X EA1508-X EA3008-X EA3010-X	4	355	210	236	216	181	101	71	120	170	17	160	40	43	20	4
EA7505 EA1006-X EA1510-X	4	415	210	236	216	181	101	101	120	170	17	160	40	43	20	4



Réglage à Lamelles



Réglage demi-Lune