

TRANSMETTEURS DE MESURES

Courant ou tension alternatif / continu

Série **TMvA/TMvP**

◆ Cette gamme se décline en 2 versions
TMvA Entrée courant ou tension alternatif
TMvP Entrée courant ou tension continu
 qui acceptent un signal non normalisé pour ensuite le transcrire en un signal de sortie isolé normalisé tension 0/10V ou courant 0-4/20mA (actif ou passif).

Pour traitement ou transmission de signaux...

◆ **Options** : (à préciser à la commande)

- Echelles décalées ou inversées.
- Entrées bidirectionnelles.
- Entrée 5Adc (TMvP)
- Sortie tension bidirectionnelle $\pm 10V$. $R_c > 1k\Omega$
- Sortie courant bidirectionnelle $\pm 20mA$. $R_c < 320\Omega$
- Sortie courant passive 0-4/20mA U:30V max.
- Temps de réponse standard : 200ms
- Option temps de réponse court de 7ms à 200ms
- Option temps de réponse long de 200ms à 30s (à définir à la commande)
- Version HI : Haute isolation 5kV



TMvA

◆ **Accessibilités** :

Connecteurs débrochables pour raccordement vissé.
 Sélection interne des calibres d'entrée et de sortie par cavaliers, accessibles derrière la face avant.
 Entrée courant 5Aac sécurisée par un connecteur à brides.

Transfert

- ◆ Classe de précision : $\leq 0,3$ (ac) et $\leq 0,2$ (dc)
- ◆ Ondulation : $\leq 0,5\%$
- ◆ Isolation galvanique : 3kV eff. 50Hz 1min. (entrée / sortie / alimentation)
version Hi (5kV eff. - 50Hz - 1 min.)
- ◆ Temps de réponse : $\leq 200ms$ [Tr] (en standard)
- ◆ Bande passante : 1,7Hz (-3 décibel) [BP:0,35/Tr]
- ◆ Coéf. de température : $\leq 0,015\%/^{\circ}C$

Environnement

- ◆ Température d'utilisation : $-20^{\circ}C$ à $+60^{\circ}C$.
- ◆ Température de stockage : $-20^{\circ}C$ à $+70^{\circ}C$.
- ◆ Installation : Degré de pollution 2 / surtension II

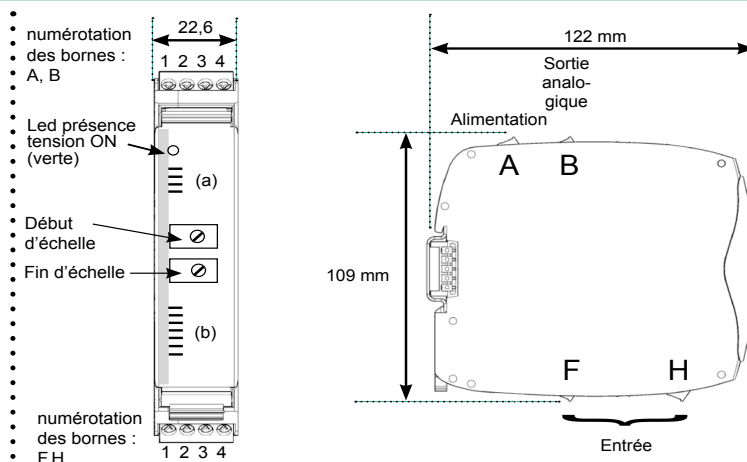
Conformités :

- Sécurité électriqueEN 61010-1
- ATEX 2014/34/UE (zone 2)EN 60079-0, EN 60079-15
- Directive CEM 2014/30/UEEN 61326-1

Marquage :



II 3 G Ex nA IIC T4 Gc

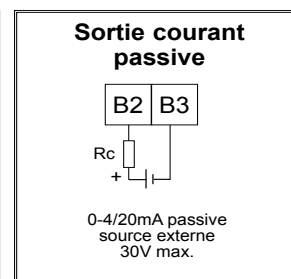
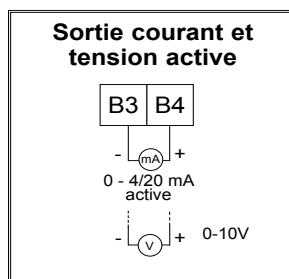
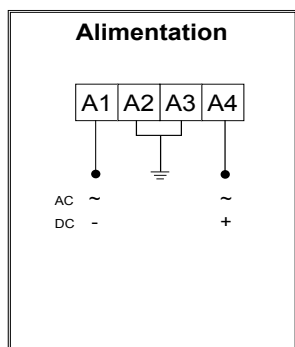
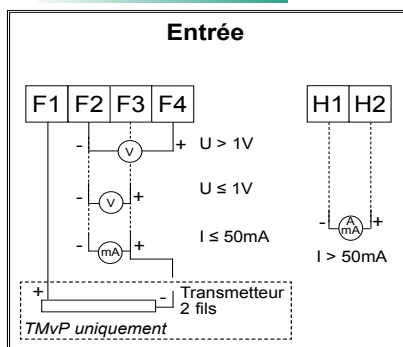


Sélection des calibres :

- (a) : de sortie
- (b) : d'entrée

Protection : boîtier / bornes : IP20
 Connecteurs débrochables pour raccordements vissés (2,5 mm², souple ou rigide)
 Poids : 290g (emballage compris)
 Boîtier auto-extinguible en PA66 noir UL 94VO.
 Montage en armoire encliquetable sur rail DIN symétrique

Raccordements



Cet appareil destiné aux applications industrielles doit être installé dans une armoire électrique ou équivalent.

Caractéristiques

Désignation des transmetteurs	Gammes	Sensibilité max.	Sensibilité min.	Impédance	Surcharge permanente	Caractéristiques
<i>Courant et tension alternatif</i> TMvA	100 mVac	0/100 mV	0/100 mV	100 kΩ	25 V	Sélection interne de la gamme par cavaliers amovibles et réglage fin par potentiomètres multi-tours. (* gamme à définir à la commande) Tension : 100mV / 1V / 10V / 100V / 650V ac Courant : 5mA / 5A ac Possibilité de réaliser des échelles décalées.
	1 Vac	0/0,1 V	0/1 V	100 kΩ	75 V	
	10 Vac	0/1 V	0/10 V	1 MΩ	750 V	
	100 Vac	0/10 V	0/100 V	1 MΩ	750 V	
	650 Vac	0/100 V	0/650 V	1 MΩ	750 V	
	50 mAac	0/5 mA	0/50 mA	20 Ω	100 mA	
	5Aac	0/500 mA *	0/5 A	0,02Ω	7,5 A	
<i>Courant et tension continu</i> TMvP	±100 mVdc	0/10 mV	0/100 mV	100 kΩ	25 V	Sélection interne de la gamme par cavaliers amovibles et réglage fin par potentiomètres multi-tours. Tension : ±10mV / ±100mV / ±1V / ±10V / ±100V / ±500V dc Courant : ±5mA / ±50mA dc Possibilité de réaliser des échelles décalées. Alimentation intégrée pour capteurs 2 fils 24V ±15% protégée contre les court-circuits (Imax: 25mA). Entrées bidirectionnelles.
	±1 Vdc	0/0,1 V	0/1 V	100 kΩ	75 V	
	±10 Vdc	0/1 V	0/10 V	1 MΩ	750 V	
	±100 Vdc	0/10 V	0/100 V	1 MΩ	750 V	
	±500 Vdc	0/75 V	0/750 V	1 MΩ	750 V	
	±5 mAdc	0/0,5 mA	0/5 mA	20 Ω	100 mA	
	±50 mAdc	0/5 mA	0/50 mA	20 Ω	100 mA	

Désignation	Descriptif
Sorties courant mA	0/20 mA 4/20 mA Résistance de charge : < 750Ω ±20mA Résistance de charge : < 320Ω
Sorties tension V	0 / 10 V ±10V Résistance de charge : > 1kΩ
Alimentation	20 à 250 Vac et 20 à 250 Vdc Consommation max. < 2,5W (8VA) (50/60/400Hz en AC)

Codification

TMv xx E [x/xx] Sx [x/xx] Tx [xx]

P ... Entrée courant/tension continu
A ... Entrée courant/tension alternatif

- ... Isolation galvanique 3KV/50Hz/1min
HI ... Isolation galvanique 5KV/50Hz/1min

Calibre d'entrée à définir :

début d'échelle / fin d'échelle unité

Exemple pour un transmetteur

- Entrée tension continue de -10 à 100 V
- Sortie courant de -5 à 5mA
- Isolation galvanique 5KV
- Temps de réponse de 30s

Commander :

TMvP HI E [-10/100V] S 8 [-5/5mA] T3 [30s]

	Sortie analogique			
	courant			tension
	active	passive		
1	0/20mA			
2	4/20mA			
3	-20/20mA			
4		0/20mA		
5		4/20mA		
6			0/10V	
7			-10/10V	
8	début d'échelle / fin d'échelle unité (si calibre à définir)			

Temps de réponse	
1	Standard : 200ms
2	Rapide : 7ms (TMvP) / 60ms (TMvA)
3	valeur unité (si valeur à définir : 30s max.)